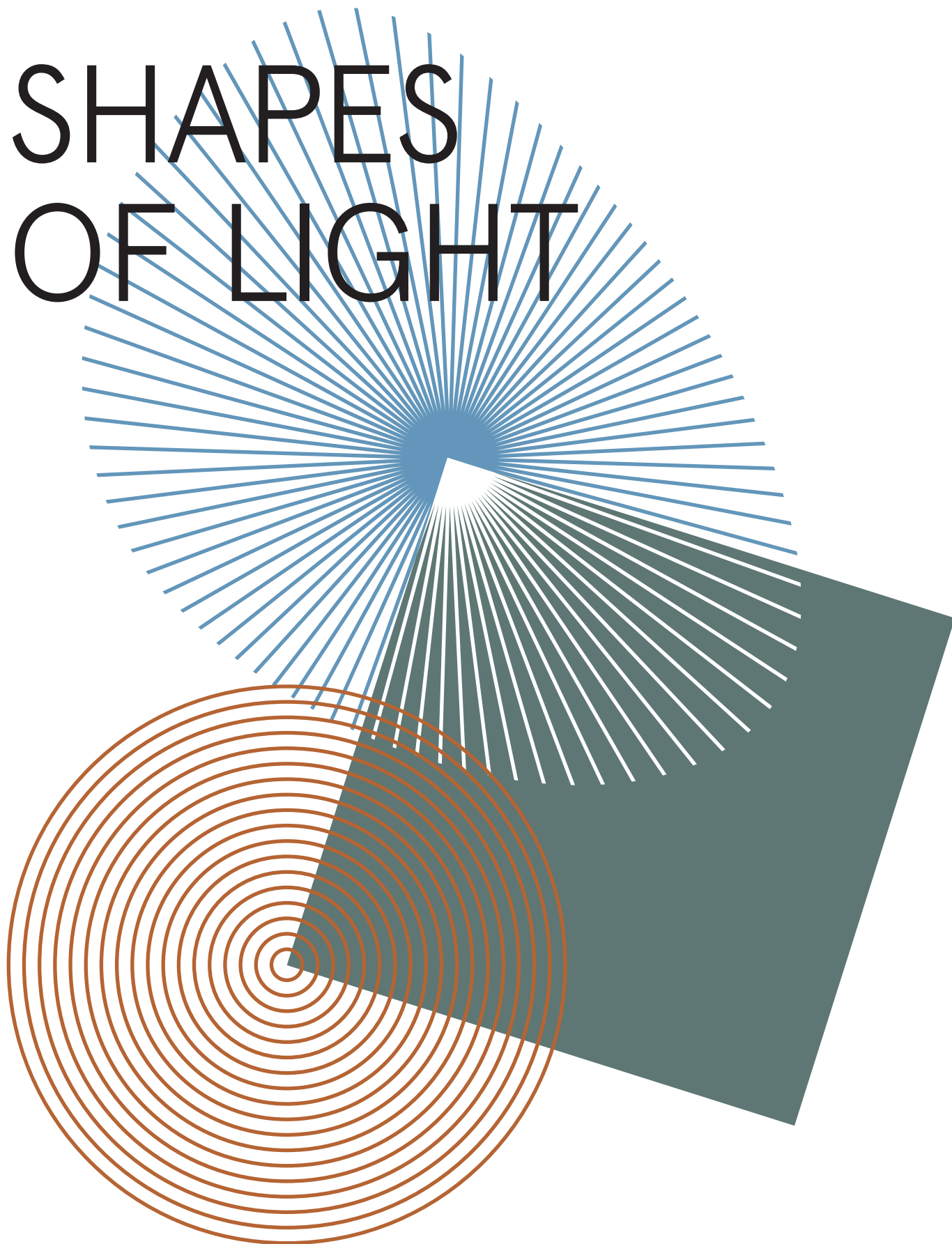


SHAPES OF LIGHT



modo®

LUCE

SHAPES OF LIGHT

LIGHT
IS
LIFE

EMOZIONARE LO SGUARDO

“Il fascino della luce è il suo essere mutevole e inafferrabile, come la vita, ricca di sfumature e di sorprese, imprevedibile e per questo irresistibile.”

Per Modo Luce, illuminare significa emozionare lo sguardo, regalare nuove prospettive e tradurre l'illuminazione in forme dal design raffinato. Il nostro linguaggio è fatto di linee essenziali e abbinamenti originali. Forme e colori che mirano ad anticipare le tendenze si uniscono alla ricerca costante di tessuti e materiali innovativi, attenzione ai dettagli, qualità, libertà creativa e rigore produttivo, dando vita ad una grande varietà di modelli, tutti sinonimi di carattere, vivacità, vita.

EN

AWE-INSPIRING

“The fascinating thing about light is its changing and elusive qualities, like life, full of nuances and surprises, unpredictable and therefore irresistible.”

For Modo Luce, lighting means inspiring awe in the observer, offering new perspectives and translating lighting into refined designer shapes. Our language consists of essential lines and highly original combinations. Shapes and colours that seek to anticipate trends are combined with on-going research into innovative fabrics and materials, attention to detail, quality, creative freedom and exacting production standards, to create a great variety of models, all of which are synonymous with character, vibrancy, life.

FR

ÉMOUVOIR LE REGARD

« Le charme de la lumière c'est sa capacité à être changeante et insaisissable, comme la vie, riche en nuances et en surprises, imprévisible et en conséquence irrésistible ».

Pour Modo Luce, illuminer signifie émouvoir le regard, offrir de nouvelles perspectives et traduire l'éclairage en design raffiné. Notre langage est fait de lignes essentielles et d'assortiments originaux. Des formes et des couleurs qui anticipent les tendances et s'associent à la recherche constante de tissus et de matériaux innovants, sans jamais négliger les détails, la qualité, la liberté créative et la rigueur dans la production, le tout pour donner naissance à une grande variété de modèles, tous synonymes de caractère, de vivacité et de vie tout simplement.

DE

LICHT ERREGT DIE BLICKE

„Der Reiz des Lichts liegt in seiner ungreifbaren Veränderlichkeit, wie das Leben, mit vielen Schattierungen, oft überraschend, unvorhersehbar und daher unwiderstehlich.“

Über das Licht will Modo Luce die Blicke erregen, neue Perspektiven schaffen und die Beleuchtung in raffiniertes Design verwandeln. Unser Ausdruck besteht aus minimalistischen Linien und originellen Kombinationen. Formen und Farben, die modische Trends vorwegnehmen, verbinden sich mit der Erforschung innovativer Textilien und Materialien, Sorgfalt in jedem Detail, Qualität, kreativer Freiheit und einer rigorosen Produktion. So entsteht eine Vielfalt von charakterstarken, dynamischen und lebendigen Modellen.

ES

EMOCIONAR LA MIRADA

“El encanto de la luz y su esencia cambiante e inasible, como la vida, llena de matices y de sorpresas, imprevisible y, por eso mismo, irresistible.”

Para Modo Luce, iluminar significa emocionar la mirada, regalar nuevas perspectivas y traducir la iluminación en formas de diseño elegante. Nuestro lenguaje está hecho de líneas esenciales y combinaciones originales. Formas y colores que pretenden anticipar las tendencias se unen a la búsqueda constante de tejidos y materiales innovadores, atención al detalle, calidad, libertad creativa y rigor productivo, para dar vida a una gran variedad de modelos, todos ellos sinónimos de carácter, vivacidad, vida.





LA FORMA DELLA LUCE

“Design e abilità artigianale si contaminano per dare forma a suggestioni sempre nuove.”

La nostra identità si manifesta nell'estetica semplice e raffinata delle creazioni e nella cura dei dettagli. Made in Italy per Modo Luce non è solo un'indicazione geografica ma un concetto fondamentale che ne influenza la filosofia: una creatività progettuale dalle forme essenziali abbinata alla capacità sartoriale delle lavorazioni fatte a mano. Il risultato è una luce che non si limita a illuminare uno spazio, ma piuttosto a crearlo.

EN

THE SHAPE OF LIGHT

“Design and craftsman's skill contaminate each other to give shape to ever new suggestions.”

Our identity is revealed in the simple, refined aesthetics of our creations and attention to detail. For Modo Luce Made in Italy is not just a geographical indication of origin but a fundamental concept that influences its philosophy: design creativity in essential shapes combined with the tailoring skill of handcrafted workmanship. The result is a light that is not confined to illuminating space, rather it creates it.

FR

LA FORME DE LA LUMIÈRE

« Design et savoir-faire artisanal s'unissent pour donner forme à de nouvelles offres. »

Notre identité se manifeste dans l'esthétique simple et raffinée des créations et dans le soin que nous accordons aux détails. Pour Modo Luce le Made in Italy n'est pas seulement une indication géographique mais un concept fondamental qui influence sa philosophie : une créativité conceptuelle aux formes essentielles associée à un travail fait main. Le résultat est une lumière qui ne se limite pas à éclairer un lieu, mais plutôt à le créer.

DE

DIE FORMEN VON LICHT

„Design und handwerkliches Geschick verbinden sich, um immer neuen Stimmungen Form zu geben.“

Unsere Identität zeigt sich in einem ebenso schlichten wie raffinierten Design unserer Produkte und in der Sorgfalt im Detail. Made in Italy ist für Modo Luce nicht nur ein geografischer Hinweis, sondern ein Grundsatz, der unsere Philosophie beeinflusst: kreative Entwürfe in minimalistischen Formen, verbunden mit dem handwerklichen Geschick bei den manuellen Bearbeitungen. Das ergibt ein Licht, das den Raum nicht nur erleuchtet, sondern ihn gestaltet.

ES

LA FORMA DE LA LUZ

“Diseño y habilidad artesanal se contaminan entre sí para dar formas siempre nuevas.”

Nuestra identidad se manifiesta en la estética sencilla y elegante de las creaciones y en el cuidado en los detalles. Fabricado en Italia para Modo Luce no es solo una indicación geográfica, es también un concepto fundamental que impregna nuestra filosofía: una creatividad de formas esenciales en los proyectos, unida al carácter único de los trabajos hechos a mano. El resultado es una luz que no se limita a iluminar un espacio, sino que más bien lo crea.

STILE OLTRE MISURA

“La luce non deve limitarsi ad illuminare, deve creare emozioni.”

Spaziamo tra forme, dimensioni e materiali diversi, rendendo le nostre collezioni versatili e funzionali per dare a tutti la possibilità di esprimersi attraverso la luce. Materiali diversi: tessuti, metalli, vetro e materie plastiche, illuminate con l'impiego delle nuove tecnologie illuminotecniche.

Tutti elementi che combinati tra loro permettono di adattarsi a vari stili e destinazioni d'uso. Lo studio tecnico ormai pluridecennale del prodotto e delle sue dinamiche, permette di progettare su richiesta forme customizzate anche non convenzionali.

EN

IMMEASURABLE STYLE

“Light must not be confined to illuminating, it must create emotion.”

We move between different shapes, dimensions and materials, creating versatile and functional collections to give people the opportunity to express themselves through light. Different materials: fabrics, metals, glass and plastics, illuminated with the use of new lighting technologies.

All elements that when combined, can be adapted to the various styles and intended uses. Decades of technical studies carried out on the product and its dynamics enable us to design customised, even unconventional, shapes, on request.

FR

STYLE OLTRE MESURE

« La lumière ne doit pas se contenter d'illuminer, elle doit créer des émotions. »

Entre formes, dimensions et matériaux divers, nous réalisons des collections versatiles et fonctionnelles afin d'offrir à chacun la possibilité de s'exprimer à travers la lumière. Matériaux divers : tissus, métaux, verre et matières plastiques, qui s'illuminent grâce aux nouvelles technologies liées à l'éclairage.

Autant d'éléments qui, combinés entre eux, permettent de s'adapter à différents styles et destinations d'usage. L'étude technique du produit et de ses dynamiques permet de concevoir, à la demande, des formes customisées parfois très originales, grâce à plusieurs décennies d'expérience.

DE

STIL IN JEDER HINSICHT

„Licht soll nicht nur beleuchten, sondern muss Emotionen erzeugen.“

Unterschiedliche Formen, Dimensionen und Materialien machen unsere Kollektionen vielseitig und funktionell, sodass jeder über das Licht einen individuellen Ausdruck finden kann. Diverse Materialien: Textil, Metall, Glas und Kunststoffe, die ihr Licht durch modernste Beleuchtungstechniken erhalten.

Die Elemente können verschiedentlich miteinander kombiniert werden, um sich unterschiedlichen Stilen und Verwendungen anzupassen. Die jahrzehntelange, technische Erforschung der Produkte und ihrer Dynamiken ermöglichen den Entwurf kundenspezifischer, auch unkonventioneller Formen.

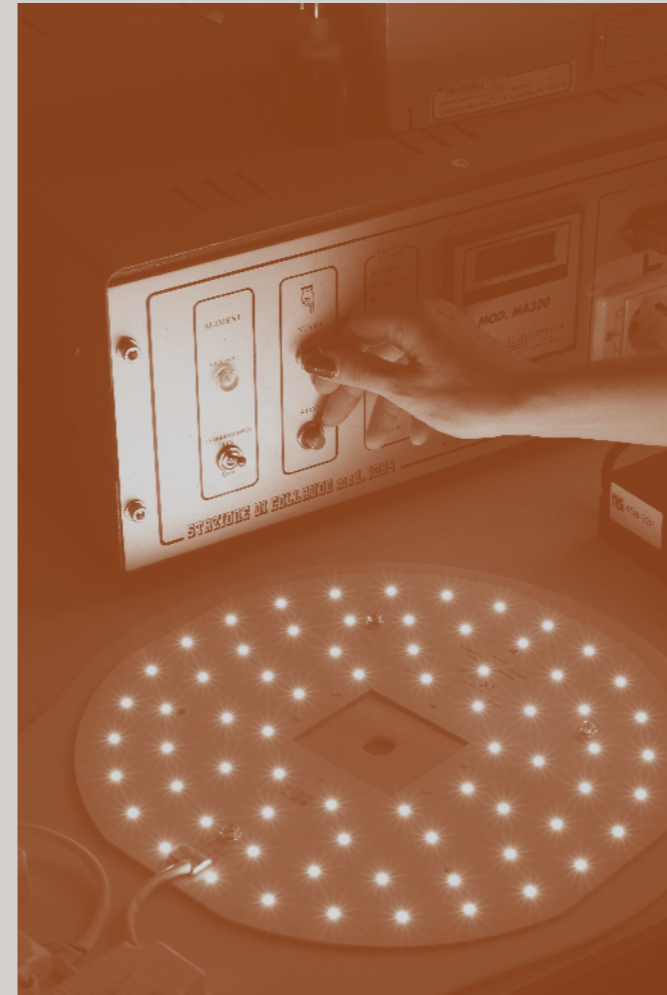
ES

ESTILO EXCEPCIONAL

“La luz no debe limitarse a iluminar, debe crear emociones.”

Nos movemos entre formas, dimensiones y materiales diversos y creamos colecciones versátiles y funcionales para que todo el mundo tenga la posibilidad de expresarse a través de la luz. Materiales diversos: tejidos, metales, vidrio y materias plásticas, iluminados utilizando las nuevas tecnologías luminotécnicas.

Elementos todos ellos que combinados entre sí permiten la adaptación a diferentes estilos y destinos de uso. El estudio técnico que realizamos del producto y sus dinámicas desde hace ya más de diez años permite proyectar a demanda formas personalizadas y no convencionales.



LA DIMENSIONE DELLA LUCE

“La nostra è una galassia di connessioni e abbiamo un orizzonte aperto al mondo.”

La filosofia di Modo Luce è quella di creare un'illuminazione decorativa dallo stile contemporaneo. Illuminiamo con creatività gli ambienti living, portiamo tecnologia e performance negli spazi lavorativi e diamo soluzioni integrate al mondo contract. Abbiamo intrapreso un percorso di rispetto e sostenibilità ambientale, con una ricerca particolare sulle fonti luminose di nuova generazione che garantiscono efficienza energetica e lunga durata.

EN

THE DIMENSION OF LIGHT
“Ours is a galaxy of connections and we have a horizon open to the world.”

The philosophy of Modo Luce is to create contemporary style decorative lighting. We provide creative lighting for residential settings; we bring technology and performance into workspaces and we provide integrated solutions for the contract sector.

As part of our drive towards respect for the environment and environmental sustainability, we are now carrying out special research into new-generation light sources that guarantee energy efficiency and long life.

Like light, our creativity and our talent never stop and have enabled us to achieve a global dimension with a network of consolidated partners that has acknowledged our value, our ability to propose ever new original and innovative solutions and our manufacturing and commercial reliability.

FR

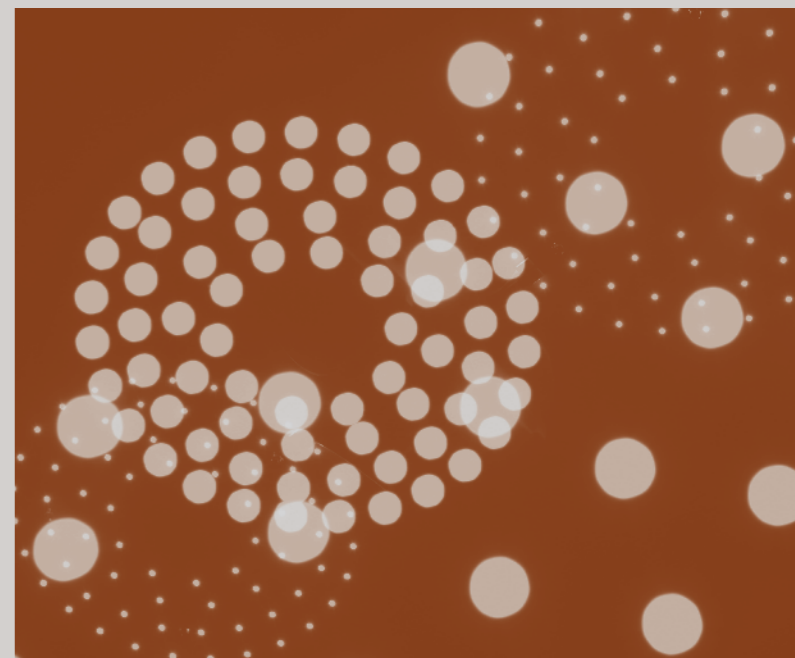
LA DIMENSION DE LA LUMIÈRE
« Notre galaxie est faite de connexions multiples et notre horizon est ouvert au monde. »

La philosophie de Modo Luce consiste à créer un éclairage décoratif au style contemporain. Nous donnons de la lumière aux espaces domestiques avec beaucoup de créativité, nous transposons la technologie et les performances dans les lieux de travail et nous offrons des solutions intégrées clés en main.

Nous avons entrepris un parcours en faveur du respect de l'environnement en nous intéressant plus particulièrement aux sources lumineuses de dernière génération qui assurent à la fois une grande efficacité énergétique et une longue durée de vie.

Comme la lumière, notre créativité et notre talent ne s'arrêtent jamais ; cela nous a permis de développer une présence globale, à travers un réseau de partenaires solides qui ont reconnu notre valeur, notre capacité à imaginer des solutions toujours originales et innovantes, notre sérieux sur le plan à la fois productif et commercial.

Come la luce, la nostra creatività e il nostro ingegno non si fermano mai e ci hanno permesso di raggiungere una dimensione globale, con una rete di partner consolidati, che ne ha riconosciuto il valore, la capacità di prospettare sempre soluzioni originali e innovative, la serietà produttiva e commerciale.



DE

DIE DIMENSION VON LICHT
„Unser Licht ist eine Galaxie von Verbindungen und unser Horizont ist die Welt.“

Modo Luce will eine dekorative Beleuchtung im zeitgemäßen Stil anbieten. Wir beleuchten Wohnbereiche mit Kreativität, bringen Technik und Leistung in Arbeitsräume und liefern integrierte Lösungen in der Objekteinrichtung.

Wir haben einen Weg der Umweltschonung und Nachhaltigkeit eingeschlagen und setzen bei unserer Forschung auf Lichtquellen der neuen Generation, die effiziente Nutzung von Energie und lange Lebensdauer garantieren.

Wie das Licht, so kennen auch unsere Kreativität und Erfindungsgabe keinen Halt. So konnten wir eine globale Dimension erreichen, mit einem Netz bewährter Partner, die unseren Wert anerkennen, unsere Fähigkeit, immer originelle und innovative Lösungen anzubieten, unsere Effizienz und Fairness in Produktion und Vertrieb.

ES

LA DIMENSIÓN DE LA LUZ
“La nuestra es una galaxia de conexiones y tenemos un horizonte abierto al mundo.”

La filosofía de Modo Luce es crear una iluminación decorativa de estilo contemporáneo. Iluminamos con creatividad los ambientes habitacionales, llevamos tecnología y rendimiento a los espacios de trabajo y aportamos soluciones integradas al mundo contract.

Hemos iniciado un camino de respeto y sostenibilidad ambiental, con un estudio particular de las fuentes luminosas de nueva generación que garantizan eficiencia energética y larga duración.

Como la luz, nuestra creatividad y nuestro ingenio no se paran nunca y nos han permitido alcanzar una escala global, con una red de socios consolidados que han reconocido el valor, la capacidad de plantear siempre soluciones originales e innovadoras, y la seriedad productiva y comercial.

DESIGN

| | | |
|-----|------------------|--|
| 20 | ABC |    |
| 28 | ALCO |    |
| 38 | ANGELICA |     |
| 48 | ATOLLO |      |
| 56 | AURA |   |
| 60 | BAOBAB |    |
| 68 | BOLLA |   |
| 74 | CAMPANONE |    |
| 80 | CLIP |   |
| 86 | COCÒ |   |
| 92 | CORNER |   |
| 98 | DEJAVÙ |     |
| 106 | DISCOVOLANTE |     |
| 116 | DISK |     |
| 122 | ELLISSE |   |
| 128 | EVA |   |
| 134 | FLORINDA |     |
| 144 | FLORINDA DESNUDA |    |

| | | | | | | |
|---|---|---|---|---|---|---|
| Indoor | Outdoor | Sospensione/ Pendant lamp | Plafoniera/ Ceiling lamp | Parete/ Wall lamp | Tavolo/ Table lamp | Terra/ Floor lamp |
|  |  |  |  |  |  |  |

| | | |
|-----|--------------|---|
| 150 | HAMMER |    |
| 160 | ICARO |     |
| 166 | ICARO BALL |     |
| 172 | LOTO |    |
| 180 | MOOD |     |
| 186 | MOOD DESNUDA |   |
| 192 | MULTIBALL |   |
| 198 | OLIVIA |    |
| 204 | OMBRELLA |    |
| 210 | ORB |   |
| 218 | OTTOVOLANTE |    |
| 224 | PIN UP |   |
| 230 | REVERSE |   |
| 236 | RIGHELLO |    |
| 242 | RING |     |
| 248 | RING TONDA |     |
| 254 | SESTANTE |     |

CLASSIC SHAPES

| | | |
|-----|-----------------|--|
| 264 | CILINDRO |   |
| 272 | LOST |     |
| 278 | LUCILLA |     |
| 284 | LUCILLA TONDA |      |
| 290 | MILLELUCI |   |
| 296 | QUADRATO |     |
| 300 | RETTANGOLO |    |
| 308 | RETTANGOLO SLIM |    |
| 312 | ROMEO |     |

OUTDOOR

| | | |
|-----|------------------|---|
| 320 | ANGELICA |    |
| 326 | ATOLLO |       |
| 332 | CAMPANONE |     |
| 338 | DIogene |      |
| 344 | FUTURA LETTERA I |    |
| 348 | FUTURA LETTERA Y |   |
| 352 | ICARO |     |
| 356 | ICARO BALL |     |
| 360 | MOBY |    |
| 364 | SESTANTE |     |

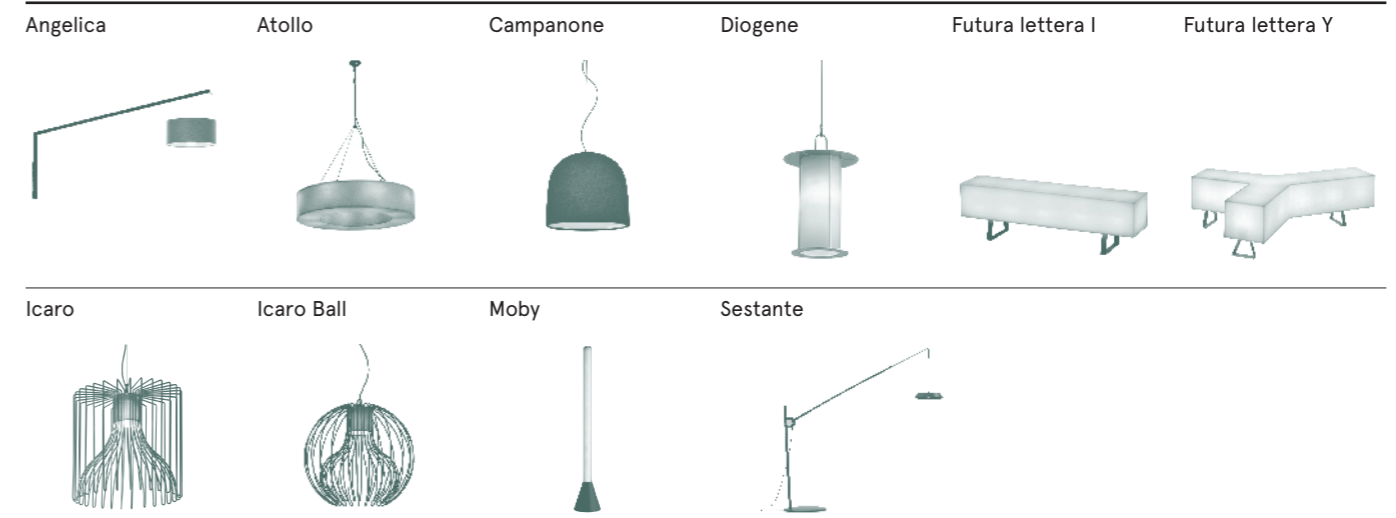
DESIGN



CLASSIC SHAPES



OUTDOOR



DESIGN

| | | | |
|-----|------------------|-----|--------------|
| 20 | ABC | 150 | HAMMER |
| 28 | ALCO | 160 | ICARO |
| 38 | ANGELICA | 166 | ICARO BALL |
| 48 | ATOLLO | 172 | LOTO |
| 56 | AURA | 180 | MOOD |
| 60 | BAOBAB | 186 | MOOD DESNUDA |
| 68 | BOLLA | 192 | MULTIBALL |
| 74 | CAMPANONE | 198 | OLIVIA |
| 80 | CLIP | 204 | OMBRELLA |
| 86 | COCÒ | 210 | ORB |
| 92 | CORNER | 218 | OTTOVOLANTE |
| 98 | DEJAVÙ | 224 | PIN UP |
| 106 | DISCOVOLANTE | 230 | REVERSE |
| 116 | DISK | 236 | RIGHELLO |
| 122 | ELLISSE | 242 | RING |
| 128 | EVA | 248 | RING TONDA |
| 134 | FLORINDA | 254 | SESTANTE |
| 144 | FLORINDA DESNUDA | | |



ABC

Per dare un tocco di brio bastano linee semplici e colorate, da mixare e comporre come vuoi tu.

A sospensione o da terra, con le lampade ABC è facile donare agli ambienti la giusta combinazione di carattere e stile.

To add a touch of zest, all you need are simple colourful designs you can mix and match as you like. With ABC pendant and floor lamps it's easy to give environments the right combination of character and style.

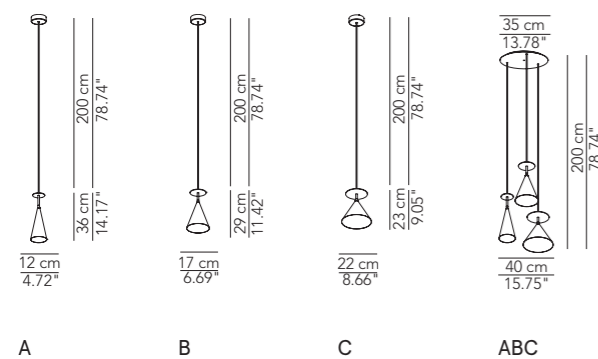






| Lamp | | Dimensions | Light source | Codes |
|--------------|-------------------------|-------------------------------|--|--------------|
| Pendant lamp | ABC - Single A | Ø 12 x 36 cm weight 1 Kg | lamp type 1xGU10 max watt 28W HES DIM | AAAESO012G41 |
| | ABC - Single B | Ø 17 x 29 cm weight 1 Kg | lamp type 1xGU10 max watt 28W HES DIM | BBES0017G41 |
| | ABC - Single C | Ø 22 x 23 cm weight 1,5 Kg | lamp type 1xGU10 max watt 28W HES DIM | CCES0022G41 |
| | ABC - Composition A+B+C | Ø 40 x 200 cm weight 5 Kg | lamp type 3xGU10 max watt 3x28W HES DIM | ABCECM003G41 |

Pendant lamp



Finishes

Colours



White



Lead grey



Swamp green



Caramel



Matt gold

Lampada in metallo/
Metal diffuser



IP20



* on demand

** cable on measure



Dettaglio rosone/
Ceiling rose detail

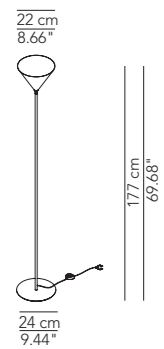


Dettaglio rosone
composizione
3 elementi/
Ceiling rose detail
for the 3 elements
composition



| Lamp | Dimensions | Light source | Codes |
|--------------------|---------------|--|--------------|
| Floor lamp ABC led | Ø 24 x 177 cm | lamp type 1xE27 max watt 105W HES DIM | CCCEPT022G01 |
| | Ø 24 x 177 cm | lamp type 1 led module 19,3W luminous efficacy 2900 Lm light colour 2700K DIM DALI - push DIM/TRIAC CRI > 80 | CCCEPT022G11 |

Floor lamp



Finishes

Colours



White



Lead grey



Swamp green



Caramel



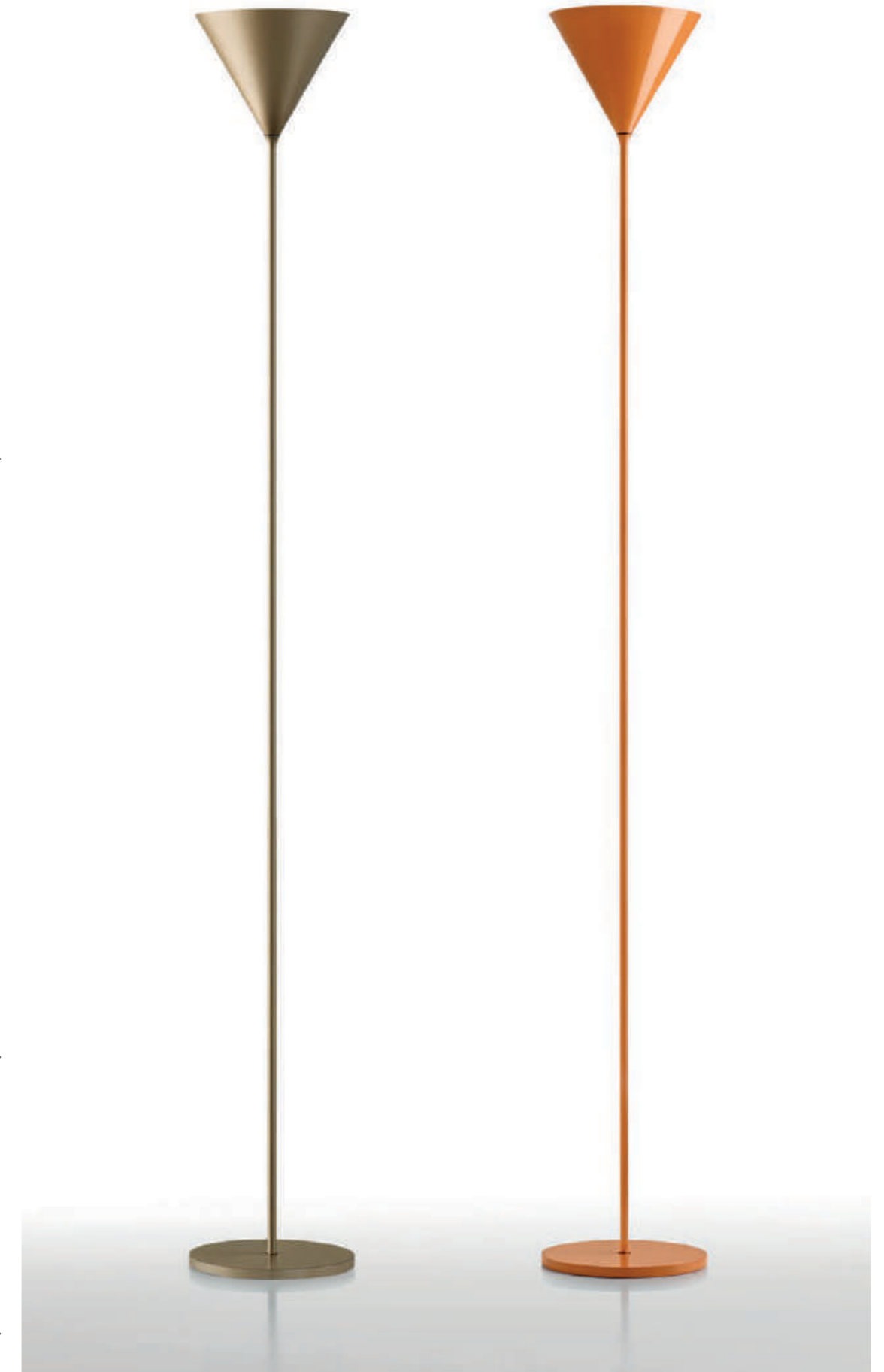
Matt gold

Lampada in metallo/
Metal diffuser

IP20



* on demand





ALCO

Vesti la luce di fascino e tecnologia con Alco, dove le linee avvolgenti sono rivestite da un morbido tessuto cucito con funzione anche di comfort acustico. Sospensioni o plafoniere di grandi dimensioni con un effetto scenografico dal forte impatto visivo.

Dress your light with the allure and technology of Alco's embracing shapes upholstered in soft stitched fabric, which also provides acoustic comfort. Large-sized pendant or ceiling lamps create a dramatic effect with a strong visual impact.

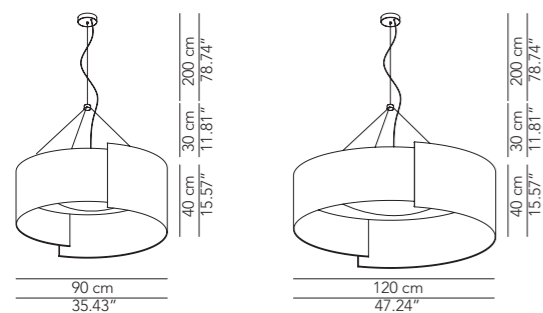






| Lamp | | Dimensions | Light source | Codes |
|--------------|-----------------------------|-------------------------------|---|--------------|
| Pendant lamp | Alco 90 Kvadrat textile | Ø 90 x 40 cm weight 23 Kg | lamp type 1 led module 29,3W luminous efficacy 3900 Lm light colour 2700K DIM DALI - push DIM/TRIAC CRI > 80 | ALCESO090I01 |
| | Alco 120 Kvadrat textile | Ø 120 x 40 cm weight 36 Kg | lamp type 1 led module 29,3W / 88,2W luminous efficacy 3900 Lm / 11780 Lm light colour 2700K DIM DALI - push DIM/1-10 V CRI > 80 | ALCESO120I01 |
| Pendant lamp | Alco 90 Soft textile | Ø 90 x 40 cm weight 23 Kg | lamp type 1 led module 29,3W luminous efficacy 3900 Lm light colour 2700K DIM DALI - push DIM/TRIAC CRI > 80 | ALCESO090L01 |
| | Alco 120 Soft textile | Ø 120 x 40 cm weight 36 Kg | lamp type 1 led module 29,3W / 88,2W luminous efficacy 3900 Lm / 11780 Lm light colour 2700K DIM DALI - push DIM/1-10 V CRI > 80 | ALCESO120L01 |

Pendant lamp



Finishes

Diffuser textiles



Kvadrat



Soft Textile

Diffusore in tessuto,
struttura in metallo/
Fabric lampshade,
metal structure



IP20



* on demand

** cable on measure



Dettaglio/
Detail

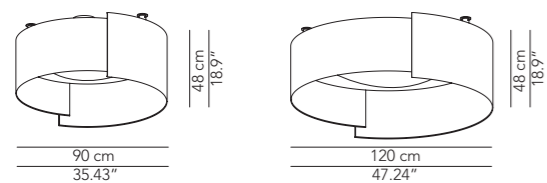


Dettaglio rosone/
Ceiling rose detail



| Lamp | | Dimensions | Light source | Codes |
|--------------|-----------------------------|-------------------------------|---|--------------|
| Ceiling lamp | Alco 90 Kvadrat textile | Ø 90 x 48 cm weight 23 Kg | lamp type 1 led module 29,3W luminous efficacy 3900 Lm light colour 2700K DIM DALI - push DIM/TRIAC CRI > 80 | ALCEPL090I01 |
| | Alco 120 Kvadrat textile | Ø 120 x 48 cm weight 36 Kg | lamp type 1 led module 29,3W / 88,2W luminous efficacy 3900 Lm / 11780 Lm light colour 2700K DIM DALI - push DIM/1-10 V CRI > 80 | ALCEPL120I01 |
| Ceiling lamp | Alco 90 Soft textile | Ø 90 x 48 cm weight 23 Kg | lamp type 1 led module 29,3W luminous efficacy 3900 Lm light colour 2700K DIM DALI - push DIM/TRIAC CRI > 80 | ALCEPL090L01 |
| | Alco 120 Soft textile | Ø 120 x 48 cm weight 36 Kg | lamp type 1 led module 29,3W / 88,2W luminous efficacy 3900 Lm / 11780 Lm light colour 2700K DIM DALI - push DIM/1-10 V CRI > 80 | ALCEPL120L01 |

Ceiling lamp



Finishes

Diffuser textiles



Kvadrat



Soft Textile

Diffusore in tessuto,
struttura in metallo/
Fabric lampshade,
metal structure



IP20



* on demand



Dettaglio/
Detail



ANGELICA

Un gioco di equilibri caratterizza la figura di Angelica, una lampada da parete o da terra che si slancia verso il punto focale, così da illuminare sempre il centro della scena. Ideale per creare atmosfere rilassanti nelle zone living, come negli ambienti pubblici.

An interplay of balances is the feature of the Angelica wall or floor lamp, which sweeps upwards towards the focal point, ensuring the centre stage is always illuminated. Ideal for creating relaxing atmospheres in living areas and public spaces.

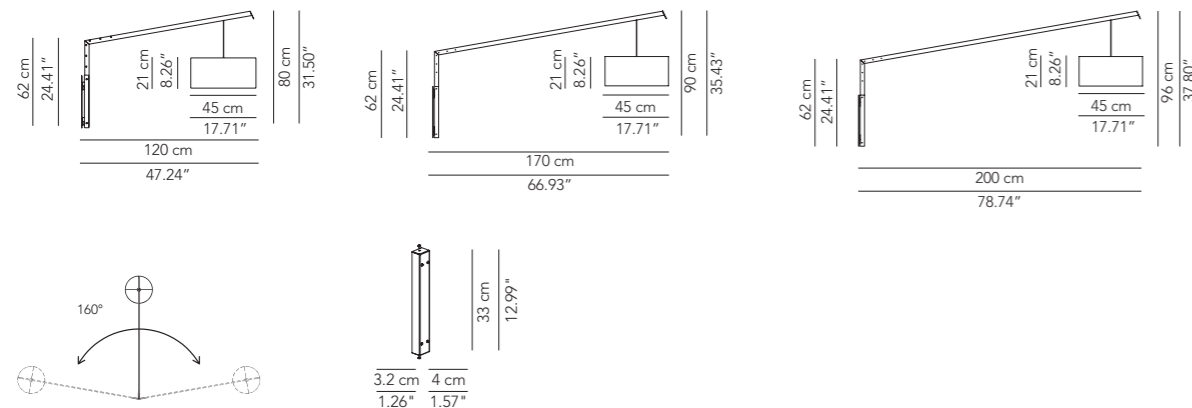






| Lamp | | Dimensions | Light source | Codes |
|-----------|--------------|-------------------------------------|--|--------------|
| Wall lamp | Angelica 120 | Ø 45 x 120 x 80 cm weight 2,5 Kg | lamp type 1xE27 max watt 70W HES DIM | ANGEAP135C01 |
| | Angelica 170 | Ø 45 x 170 x 90 cm weight 3 Kg | lamp type 1xE27 max watt 70W HES DIM | ANGEAP180C01 |
| | Angelica 200 | Ø 45 x 200 x 96 cm weight 3,5 Kg | lamp type 1xE27 max watt 70W HES DIM | ANGEAP200C01 |

Wall lamp



Finishes

Body colours



White



Black

Diffuser textiles



Cotton



Lycra

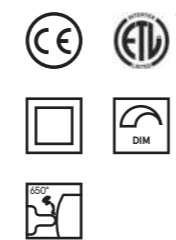


Washable

Diffusore in tessuto,
struttura in metallo/
Fabric lampshade,
metal structure



IP20



* on demand



Cavo regolabile/
Adjustable cable



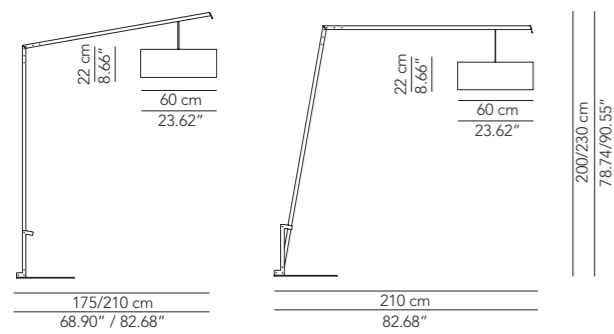
Accessorio aggancio
a parete/
Accessory for wall
fixing





| Lamp | Dimensions | Light source | Codes |
|------------------------|--------------------------------|--|--------------|
| Floor lamp Angelica | Ø 60 x 175/210 x 200/230 cm | lamp type 1xE27 max watt 70W HES DIM | ANGEPT230C01 |

Floor lamp



Finishes

Body colours



White



Black

Diffuser textiles



Cotton



Lycra

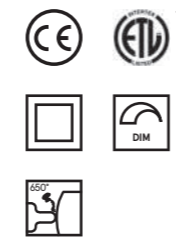


Washable

Diffusore in tessuto,
struttura in metallo/
Fabric lampshade,
metal structure



IP20



Cavo regolabile/
Adjustable cable

* on demand



ATOLLO

Elementi luminosi in polietilene dalle forme circolari, adatti sia per spazi interni che esterni, rappresentano vere e proprie isole di luce dal candore schietto e riposante tipico delle spiagge tropicali. Atollo ti porta ogni giorno a sognare.

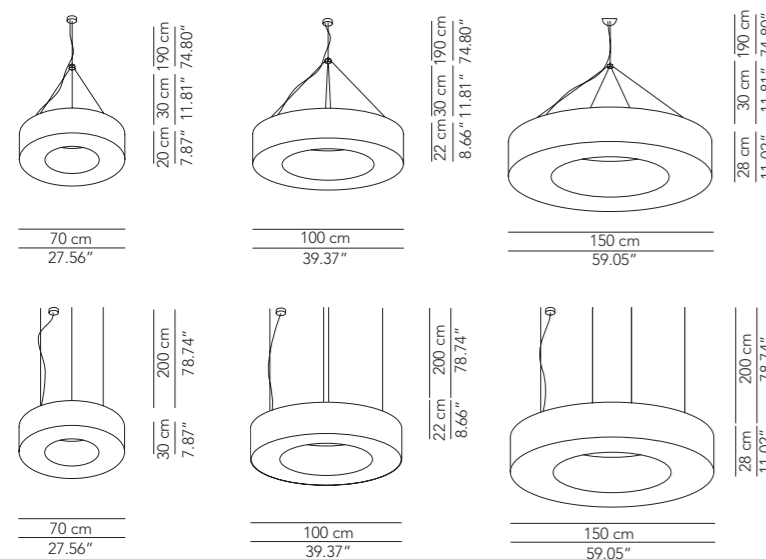
Circular-shaped polyethylene lighting elements suitable for both indoor and outdoor spaces create veritable islands of the bright, restful light typical of tropical beaches. With Atollo you will be dreaming every day.



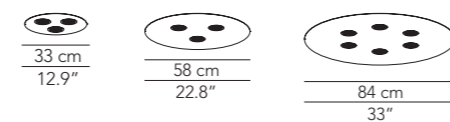


| Lamp | | Dimensions | Light source | Codes |
|---------------|----------------|-------------------------------|---|--------------|
| Pendant lamp | Atollo 70 | Ø 70 x 20 cm weight 13 Kg | lamp type 6xE27 max watt 42W HES DIM | ATIESO070D01 |
| | Atollo 70 led | Ø 70 x 20 cm weight 13 Kg | lamp type strip led 49,2W luminous efficacy 7320 Lm light colour 3000K DIM DALI - push DIM CRI > 80 | ATIESO070D41 |
| | Atollo 100 | Ø 100 x 22 cm weight 30 Kg | lamp type 8xE27 max watt 42W HES DIM | ATIESO100D01 |
| | Atollo 100 led | Ø 100 x 22 cm weight 30 Kg | lamp type strip led 65,6W luminous efficacy 9760 Lm light colour 3000K DIM DALI - push DIM CRI > 80 | ATIESO100D41 |
| | Atollo 150 | Ø 150 x 28 cm weight 50 Kg | lamp type 12xE27 HES max watt 42W HES DIM | ATIESO150D01 |
| | Atollo 150 led | Ø 150 x 28 cm weight 50 Kg | lamp type strip led 98,4W luminous efficacy 14640 Lm light colour 3000K DIM DALI - push DIM CRI > 80 | ATIESO150D41 |
| Inner fitting | Atollo 70 | Ø 33 cm weight 3 Kg | lamp type 3xGU10 max watt 3x50W DIM | ATIEAF070G02 |
| | Atollo 100 | Ø 58 cm weight 5 Kg | lamp type 3xGU10 max watt 3x50W DIM | ATIEAF100G02 |
| | Atollo 150 | Ø 84 cm weight 8 kg | lamp type 6xGU10 max watt 6x50W DIM | ATIEAF150G02 |

Pendant lamp



Inner fitting



Finishes

Colours



White

Diffusore
in polietilene,
struttura in metallo/
Diffuser in
polyethylene,
metal structure

Altri colori
a richiesta
per quantitativi
minimi di fornitura/
Different colours
on demand for
minimum purchasing
quantity



IP31



* on demand
** cable on measure



Raccordo
sospensione
1 cavo acciaio/
Connection for
suspension 1 steel
cable



Rosone sospensione
1 cavo acciaio
Atollo D.70-100/
Ceiling rose
suspension 1 steel
cable
Atollo D.70-100



Rosone sospensione
1 cavo acciaio Atollo
D.150/
Ceiling rose
suspension 1 steel
cable Atollo D.150



Rosone sospensione
3-4 cavi acciaio/
Ceiling rose
suspension 3-4
steel cables

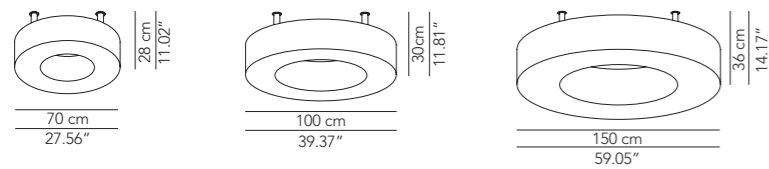


Accessorio interno
con faretto
orientabile/
Inner fitting with
rotating downlight

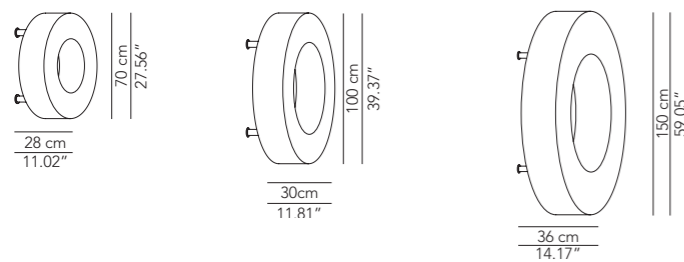


| Lamp | | Dimensions | Light source | Codes |
|---------------------------|----------------|-------------------------------|---|--------------|
| Ceiling lamp Wall lamp | Atollo 70 | Ø 70 x 28 cm weight 15 Kg | lamp type 6xE27 max watt 28W HES DIM | ATIEAP070D01 |
| | Atollo 70 led | Ø 70 x 28 cm weight 15 Kg | lamp type strip led 49,2W luminous efficacy 7320 Lm light colour 3000K DIM DALI - push DIM CRI > 80 | ATIEAP070D41 |
| | Atollo 100 | Ø 100 x 30 cm weight 33 Kg | lamp type 8xE27 max watt 28W HES DIM | ATIEAP100D01 |
| | Atollo 100 led | Ø 100 x 30 cm weight 33 Kg | lamp type strip led 65,6W luminous efficacy 9760 Lm light colour 3000K DIM DALI - push DIM CRI > 80 | ATIEAP100D41 |
| | Atollo 150 | Ø 150 x 36 cm weight 53 Kg | lamp type 12xE27 max watt 28W HES DIM | ATIEAP150D01 |
| | Atollo 150 led | Ø 150 x 36 cm weight 53 Kg | lamp type strip led 98,4W luminous efficacy 14640 Lm light colour 3000K DIM DALI - push DIM CRI > 80 | ATIEAP150D41 |

Ceiling lamp



Wall lamp



Finishes

Colours



White

Diffusore
in polietilene,
struttura in metallo/
Diffuser in
polyethylene,
metal structure

Altri colori
a richiesta
per quantitativi
minimi di fornitura/
Different colours
on demand for
minimum purchasing
quantity



IP31



* on demand



AURA

Morbida come la stoffa, solida come la roccia, Aura è la lampada da tavolo che combina elementi contrapposti in uno stile minimale. Tessuti e colori del diffusore si uniscono ad una base in cemento naturale o colorato in perfetta armonia.

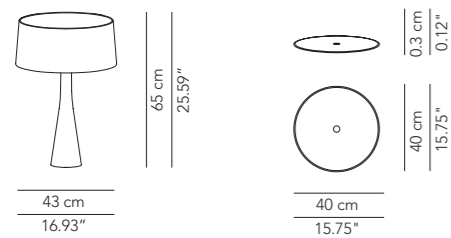
As soft as fabric yet as solid as a rock, the Aura table lamp combines contrasting elements in minimalist style. The lampshade fabrics and colours match with the natural or coloured concrete base, creating perfect harmony.





| Lamp | Dimensions | Light source | Codes |
|------------|--------------|--|--------------|
| Table lamp | Ø 43 x 65 cm | lamp type 1xE27 max watt 70W HES DIM | AURETA065C01 |

Table lamp



Finishes

Body colours

- Natural grey
- Raw hemp

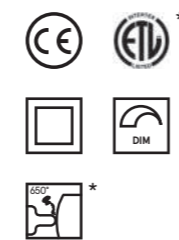
Diffuser textiles

- Cotton
- Plissé
- Plissé ribbon

Diffusore in tessuto,
base in cemento/
Fabric lampshade,
concrete base



IP20



* on demand



I possibili microfori
sulla base dipendono
dall'artigianalità che
rende unico il pezzo/
The micro holes
present on the base
depend on the hand-
made manufacturing



Dettaglio disco/
Disk detail



BAOBAB

Fatti accogliere da una foresta di luci con Baobab, un vero albero stilizzato, in metallo verniciato, a tre o sei bracci, che può pendere dal soffitto o crescere da terra, per arredare con originalità e stupire lo sguardo.

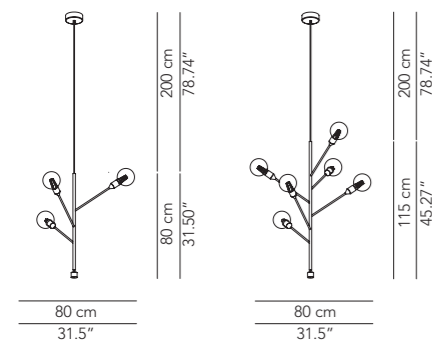
Be welcomed by a forest of light with Baobab, a veritable stylised tree made of painted metal with three or six arms that can be hung from the ceiling or made to grow up from the floor, for highly original furnishings and stunning looks.





| Lamp | | Dimensions | Light source | Codes |
|--------------|----------|--------------------------------|--|--------------|
| Pendant lamp | Baobab 3 | Ø 80 x 80 cm weight 2 Kg | lamp type 3xE27 max watt 3x42W HES DIM | BAOESO003G01 |
| | Baobab 6 | Ø 80 x 115 cm weight 3,5 Kg | lamp type 6xE27 max watt 6x42W HES DIM | BAOESO006G01 |

Pendant lamp



Finishes

Colours



White



Caramel



Swamp green



Lead grey



Matt copper



Matt gold

Lampada in metallo,
contrappeso
in ottone/
Metal structure,
counterweight
in natural brass



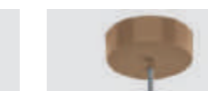
IP20



White



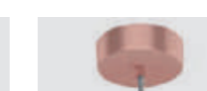
Caramel



Swamp green



Lead grey



Matt copper



Matt gold

Dettaglio rosone/
Ceiling rose detail

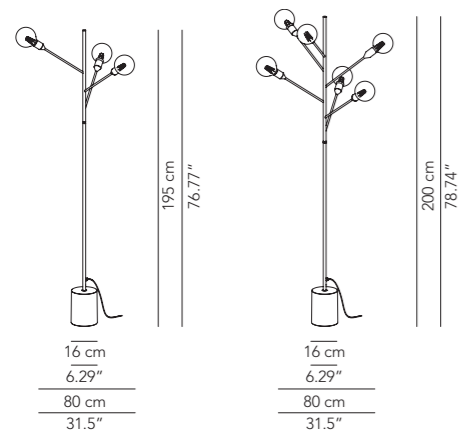
* on demand

** cable on measure



| Lamp | | Dimensions | Light source | Codes |
|------------|----------|---------------|--|--------------|
| Floor lamp | Baobab 3 | Ø 80 x 195 cm | lamp type 3xE27 max watt 3x42W HES DIM | BAOEPT195G01 |
| | Baobab 6 | Ø 80 x 200 cm | lamp type 6xE27 max watt 6x42W HES DIM | BAOEPT200G01 |

Floor lamp



Finishes

Colours



White



Caramel



Swamp green



Lead grey



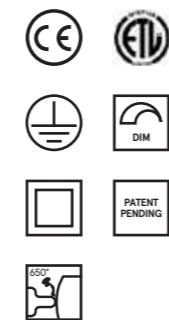
Matt copper



Matt gold

Lampada in metallo,
base in cemento/
Metal structure,
concrete base

IP20



* on demand





BOLLA

Pensieri sospesi, fatti di trasparenze e colori, che affiorano appena appena. Sembra questo il racconto che Bolla fa di sé, coniugando materiali plastici e tessuti ai criteri minimalisti dello stile moderno, dove l'accento è posto su singoli ma decisivi dettagli.

Thoughts suspended, transparency and colour that surface fleetingly. This seems to be the story of Bolla, plastic and fabric combined with the minimalist criteria of modern style, where emphasis lies in the individual yet crucial details.

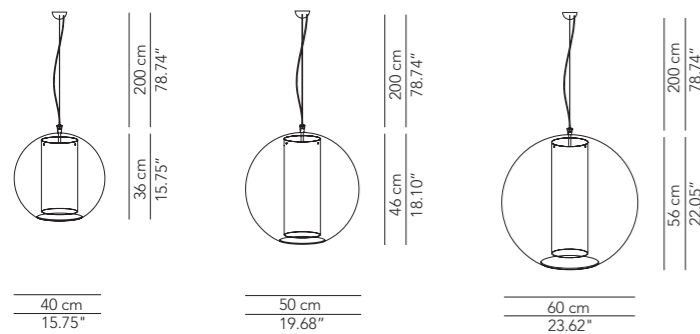






| Lamp | | Dimensions | Light source | Codes |
|--------------|----------|-------------------------------|--|--------------|
| Pendant lamp | Bolla 40 | Ø 40 x 36 cm weight 3 Kg | lamp type 1xE27 max watt 42W HES DIM | BOLES0040C01 |
| | Bolla 50 | Ø 50 x 46 cm weight 3,5 Kg | lamp type 1xE27 max watt 42W HES DIM | BOLES0050C01 |
| | Bolla 60 | Ø 60 x 56 cm weight 6 Kg | lamp type 1xE27 max watt 42W HES DIM | BOLES0060C01 |

Pendant lamp



Finishes

Cylinder PC



Opal



Orange



Red

Cylinder textiles



Cotton



Plissé



Plissé ribbon



Washable

Diffusore in PMMA trasparente, cilindro in PC o tessuto/
Diffuser in transparent PMMA, cylinder in PC or fabric



IP20



Dettaglio rosone/
Ceiling rose detail

* on demand

** cable on measure



CAMPANONE

Due dimensioni e tanti vivaci colori sono le opzioni con cui si presenta Campanone, la lampada a sospensione in polietilene ideale sia per l'indoor che per l'outdoor, linee pulite e continue per valorizzare l'effetto energizzante del colore.

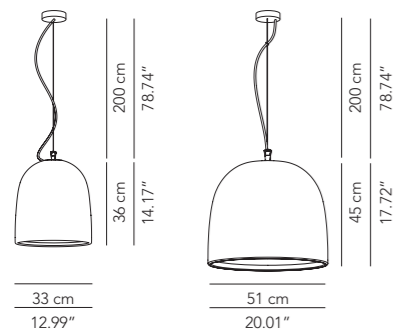
Two sizes and plenty of bright colours are the options that the Campanone polyethylene pendant lamp offers; ideal for both indoors and out, the clear-cut, continuous lines enhance the energising effect of the colour.





| Lamp | | Dimensions | Light source | Codes |
|--------------|--------------|-------------------------------|--|--------------|
| Pendant lamp | Campanone 33 | Ø 33 x 36 cm weight 2,5 Kg | lamp type 1xE27 max watt 42W HES DIM | CAIESO033D01 |
| | Campanone 51 | Ø 51 x 45 cm weight 4 Kg | lamp type 1xE27 max watt 70W HES DIM | CAIESO051D01 |

Pendant lamp



Finishes

Colours



White



Orange



Red



Lime



Turquoise



Deep grey

Diffusore
in polietilene/
Diffuser
in polyethylene



IP31



Dettaglio rosone/
Ceiling rose detail

* on demand

** cable on measure

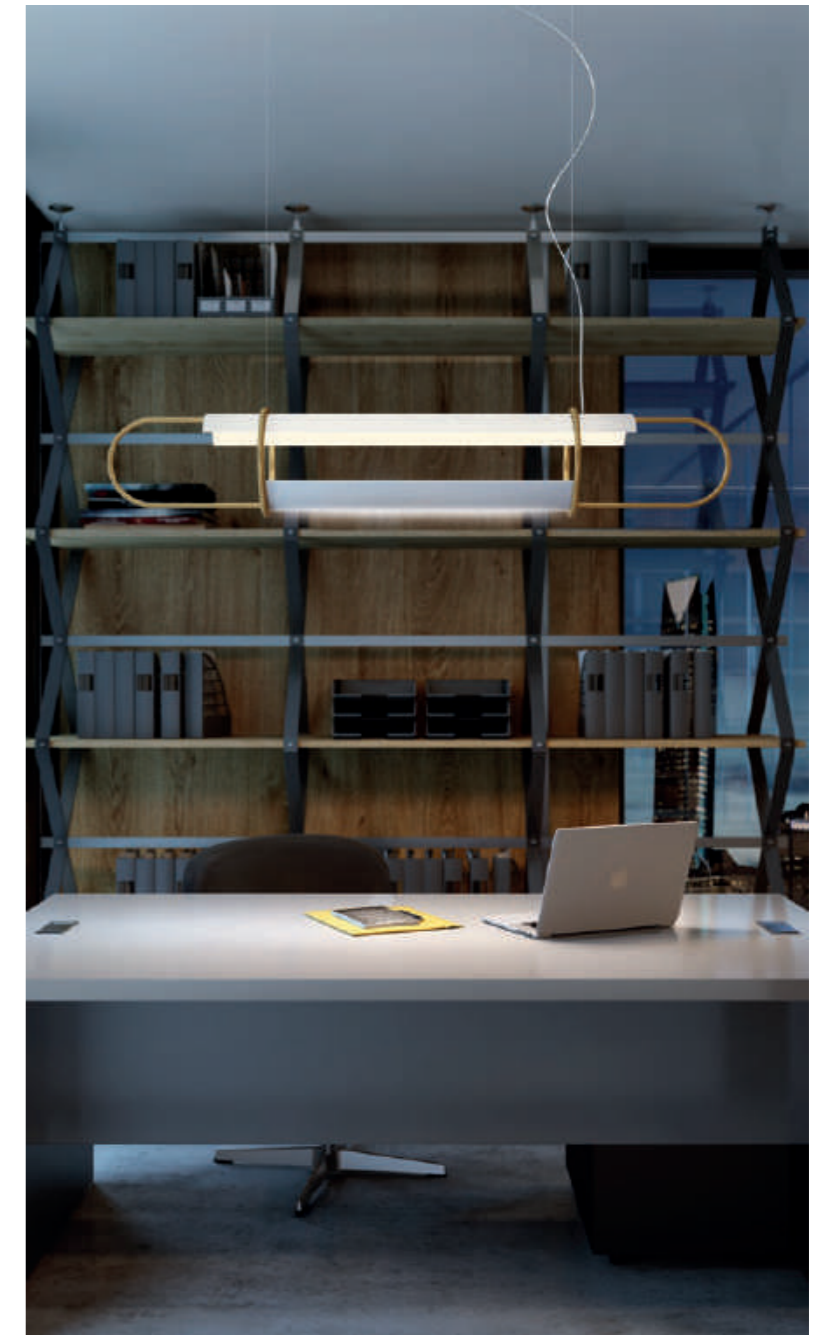


CLIP

La luce come compagna e assistente nelle attività di ogni giorno e una linea metallica semplice, quasi impalpabile, ne traccia la sagoma. Questa è Clip, la lampada a sospensione che gioca con le simmetrie, perfetta anche come luce d'ambiente funzionale.

Light accompanies us and assists us in our everyday activities and a simple, almost imperceptible metal line outlines its profile. The Clip pendant lamp plays on symmetry and is also perfect as a functional room light.

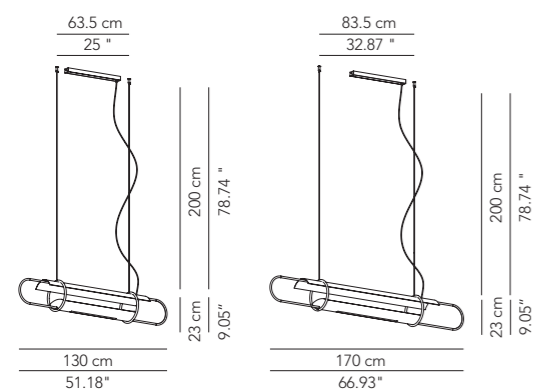






| Lamp | | Dimensions | Light source | Codes |
|--------------|----------|------------------------------|---|--------------|
| Pendant lamp | Clip 130 | Ø 23 x 130 cm weight 5 Kg | lamp type linear led modules 48W luminous efficacy 7680 Lm light colour 3000K DIM DALI - push DIM CRI > 80 | CLIESO130G01 |
| | Clip 170 | Ø 23 x 170 cm weight 8 Kg | lamp type linear led modules 60W luminous efficacy 9600 Lm light colour 3000K DIM DALI - push DIM CRI > 80 | CLIESO170G01 |

Pendant lamp



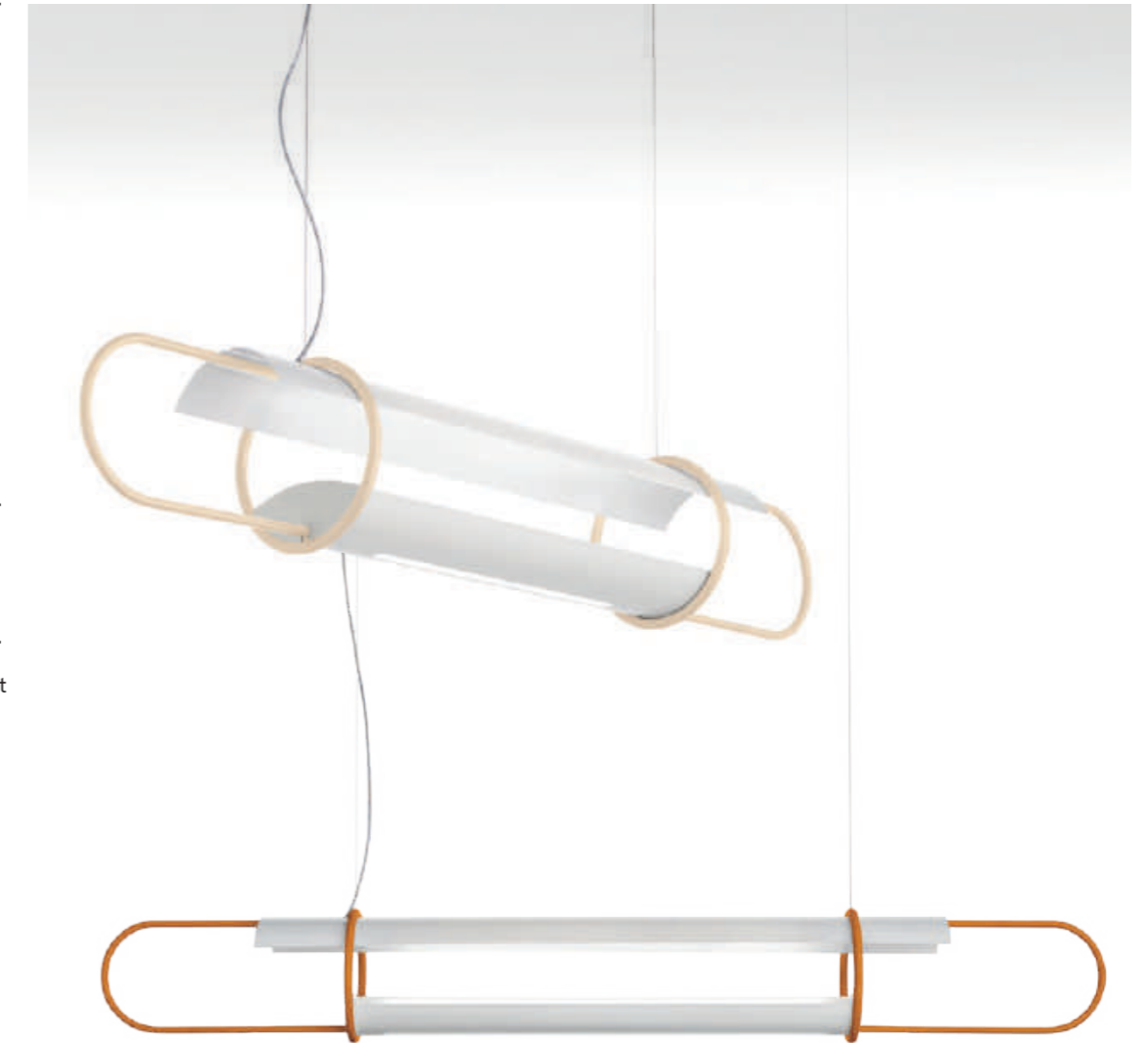
Finishes

Body colours

- Sand
- Caramel
- Lead grey
- Matt gold

Lampada in metallo,
diffusore superiore
in PC/
Metal structure,
upper diffuser in PC

Biemissione/
Uplight and downlight



IP20



** cable on measure



Dettaglio rosone/
Ceiling rose detail



COCÒ

Illumina ogni luogo con il fascino e la grazia della danza che Cocò evoca. Tutto è un richiamo all'eleganza in questa lampada a sospensione: dalle forme ondulate che si rincorrono al plissé fasciato a mano che dona corpo e colore.

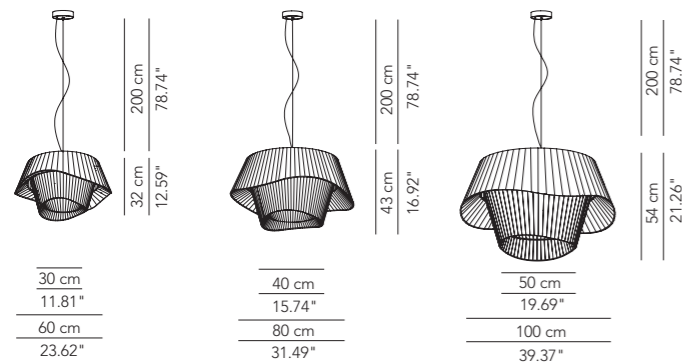
Illuminate each day with the charming, graceful dance that Cocò evokes. Everything about this pendant lamp speaks of elegance: from its continuous undulating shapes to the hand wrapped plissé, which gives it body and colour.





| Lamp | | Dimensions | Light source | Codes |
|--------------|--------------|-------------------------------|--|--------------|
| Pendant lamp | Cocò 60 | Ø 60 x 32 cm weight 4 Kg | lamp type 2xE27 max watt 2x42W HES DIM | COCESP060P01 |
| | Cocò 60 led | Ø 60 x 32 cm weight 4 Kg | lamp type 1 led module 19,3W luminous efficacy 2900 Lm light colour 2700K DIM DALI - push DIM/TRIAC CRI > 80 | COCESP060P05 |
| | Cocò 80 | Ø 80 x 43 cm weight 7 Kg | lamp type 3xE27 max watt 3x70W HES DIM | COCESP080P01 |
| | Cocò 80 led | Ø 80 x 43 cm weight 7 Kg | lamp type 1 led module 29,3W luminous efficacy 3900 Lm light colour 2700K DIM DALI - push DIM/TRIAC CRI > 80 | COCESP080P05 |
| | Cocò 100 | Ø 100 x 54 cm weight 10 Kg | lamp type 4xE27 max watt 4x70W HES DIM | COCESP100P01 |
| | Cocò 100 led | Ø 100 x 54 cm weight 10 Kg | lamp type 1 led module 29,3W / 88,2W luminous efficacy 3900 Lm / 11780 Lm light colour 2700K DIM DALI - push DIM/TRIAC CRI > 80 | COCESP100P05 |

Pendant lamp



Finishes

Diffuser textiles



Plissé

Lampada in tessuto/
Fabric lampshade



IP20



* on demand

** cable on measure



Dettaglio rosone/
Ceiling rose detail



CORNER

Il sapore vintage di Corner, lampada da terra con struttura in metallo e paralume in tessuto, si rispecchia nei suoi richiami alle linee tipiche degli anni '50 che ne conferiscono l'essenzialità e la bellezza.

The vintage flavour of the Corner floor lamp with its metal structure and fabric lampshade is reflected in its typical 1950s design, which lends it essentiality and beauty.

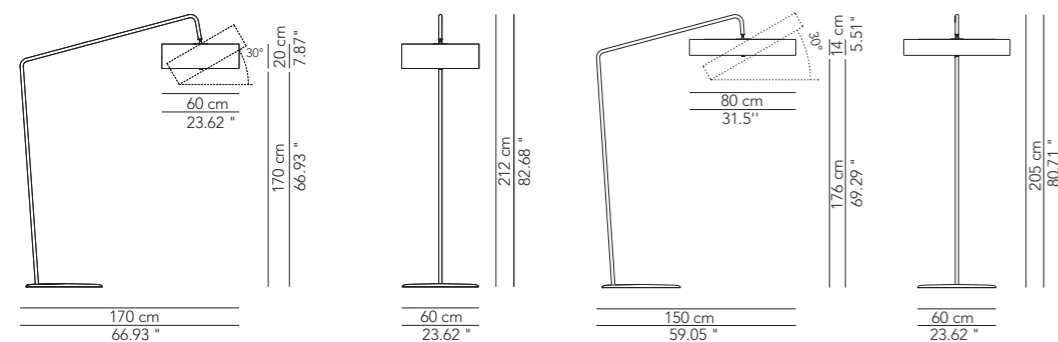






| Lamp | | Dimensions | Light source | Codes |
|------------|-----------|---------------------|---|--------------|
| Floor lamp | Corner 60 | Ø 60 x 170 x 212 cm | lamp type 1 led module 26,7W luminous efficacy 3900 Lm light colour 3000K DIM DALI - push DIM/TRIAC CRI > 80 | COREPT060C05 |
| | Corner 80 | Ø 80 x 150 x 205 cm | lamp type 1 led module 26,7W luminous efficacy 3900 Lm light colour 3000K DIM DALI - push DIM/TRIAC CRI > 80 | COREPT080C05 |

Floor lamp



Finishes

Body colours



White



Black

Diffuser textiles



Cotton

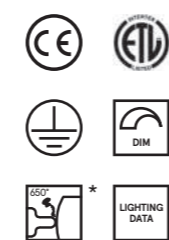


Washable

Diffusore in tessuto,
struttura in metallo/
Fabric lampshade,
metal structure



IP20



Particolare snodo sferico di rotazione 30°/
Detail of rotating ball joint 30°

* on demand



DEJAVÙ

Dalla combinazione tra esili linee slanciate e volumi accentuati, nasce Dejavù, una famiglia di lampade in metallo con diffusore orientabile in alluminio che rende protagonista ciò che illumina senza abbagliare.

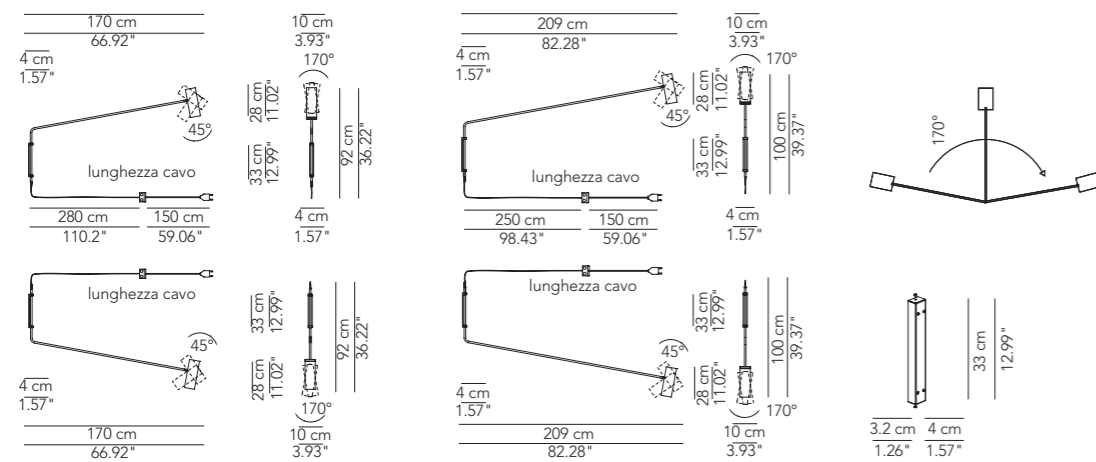
From the combination of sleek, slender lines and accentuated volumes comes Dejavù, a family of metal lamps featuring a directable diffuser that throws light on whatever it illuminates without dazzling.



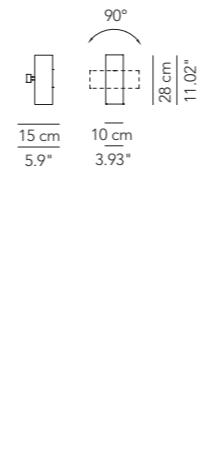


| Lamp | | Dimensions | Light source | Codes |
|-----------|------------|------------------------------------|--|--------------|
| Wall lamp | Dejavù 28 | Ø 28 x 28 x 15 cm weight 3 Kg | lamp type 2xE27 max watt 2x42W HES DIM | DEJEAP028G01 |
| | Dejavù 170 | Ø 170 x 10 x 92 cm weight 5 Kg | lamp type 2xE27 max watt 2x42W HES DIM | DEJEAP170G01 |
| | Dejavù 209 | Ø 209 x 10 x 100 cm weight 6 Kg | lamp type 2xE27 max watt 2x42W HES DIM | DEJEAP209G01 |

Wall lamp



Wall lamp



Finishes

Colours



White



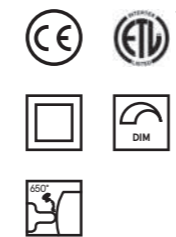
Black

Lampada in metallo/
Metal structure

Biemissione/
Uplight and downlight



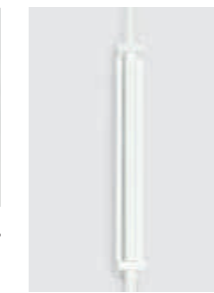
IP20



* on demand



Dettaglio snodo
rotante/
Rotating ball joint
detail



Staffa sostegno
lampada da parete/
Bracket support
for wall lamp



Accessorio aggancio
a parete/
Accessory for wall
fixing

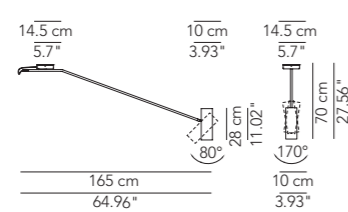
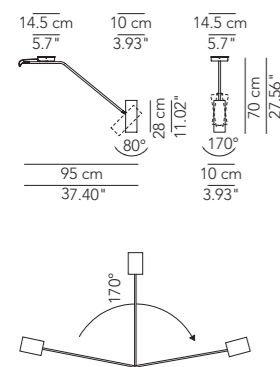


Applique
orientabile 90°/
90° adjustable
wall lamp

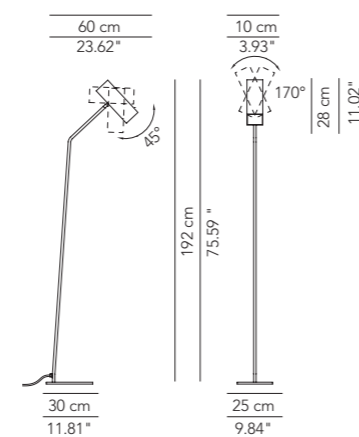


| Lamp | | Dimensions | Light source | Codes |
|--------------|------------|-----------------------------------|--|--------------|
| Ceiling lamp | Dejavù 95 | Ø 95 x 10 x 70 cm weight 4 Kg | lamp type 2xE27 max watt 2x42W HES DIM | DEJEPL095G01 |
| | Dejavù 165 | Ø 165 x 10 x 70 cm weight 5 Kg | lamp type 2xE27 max watt 2x42W HES DIM | DEJEPL165G01 |
| Floor lamp | Dejavù | Ø 25 x 60 x 192 cm | lamp type 2xE27 max watt 2x42W HES DIM | DEJEPT192G01 |

Ceiling lamp



Floor lamp



Finishes

Colours



White



Black

Lampada in metallo/
Metal structure

Biemissione/
Uplight and downlight



IP20



* on demand



DISCOVOLANTE

Lasciati ipnotizzare dalla figura perfetta, un cerchio di luce impreziosito da una cintura in tessuto. Perché è nell'essenziale che bellezza e funzionalità si esprimono al meglio.

Let yourself be hypnotised by the perfect shape, a circle of light embellished with a fabric belt. Because beauty and functionality are best expressed through the essential.



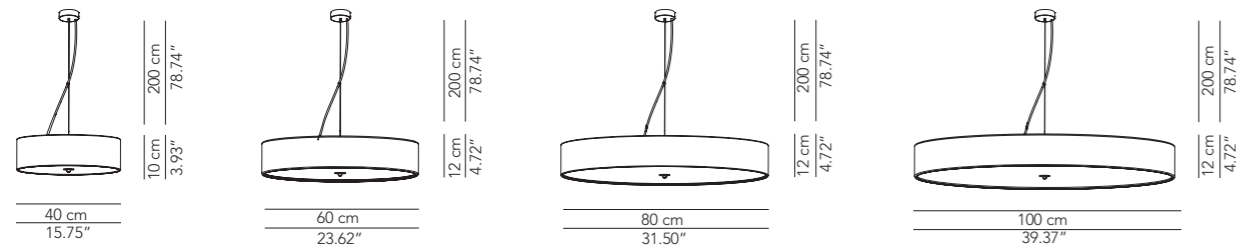






| Lamp | | Dimensions | Light source | Codes |
|--------------|----------------------|-------------------------------|---|--------------|
| Pendant lamp | Discovolante 40 | Ø 40 x 10 cm weight 2 Kg | lamp type 2xE27 max watt 2x42W HES DIM | DISESP040C02 |
| | Discovolante 40 led | Ø 40 x 10 cm weight 2 Kg | lamp type 1 led module 19,3W luminous efficacy 2900 Lm light colour 2700K DIM DALI - push DIM/TRIAC CRI > 80 | DISESP040C06 |
| | Discovolante 60 | Ø 60 x 12 cm weight 4 Kg | lamp type 3xE27 max watt 3x42W HES DIM | DISESP060C02 |
| | Discovolante 60 led | Ø 60 x 12 cm weight 4 Kg | lamp type 1 led module 29,3W / 88,2W luminous efficacy 3900 Lm / 11780 Lm light colour 2700K DIM DALI - push DIM/TRIAC/1-10 V CRI > 80 | DISESP060C06 |
| | Discovolante 80 | Ø 80 x 12 cm weight 4,5 Kg | lamp type 4xE27 max watt 42W HES DIM | DISESP080C02 |
| | Discovolante 80 led | Ø 80 x 12 cm weight 4,5 Kg | lamp type 1 led module 88,2W luminous efficacy 11780 Lm light colour 2700K DIM DALI - push DIM/1-10 V CRI > 80 | DISESP080C15 |
| | Discovolante 100 | Ø 100 x 12 cm weight 7 Kg | lamp type 4xE27 max watt 4x42W HES DIM | DISESP100C02 |
| | Discovolante 100 led | Ø 100 x 12 cm weight 7 Kg | lamp type 1 led module 88,2W / 108W luminous efficacy 11780 Lm / 14500 Lm light colour 2700K DIM DALI - push DIM/1-10 V CRI > 80 | DISESP100C15 |

Pendant lamp



Finishes

Diffuser textiles



Cotton



Plissé



Plissé ribbon



Velvet



Washable



Lycra

Lampada in tessuto/
Fabric lampshade



IP20



* on demand

** cable on measure



Particolare disco
chiusura superiore
in plexiglass/
Detail of upper
plexiglass protection



Lycra sfoderabile
e lavabile a 30°
classe M1/
Removable and
washable at 30°
lycra, class M1

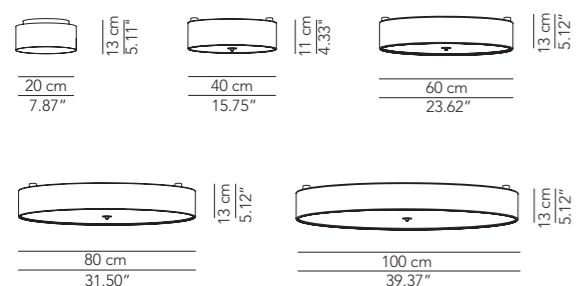


Dettaglio rosone/
Ceiling rose detail

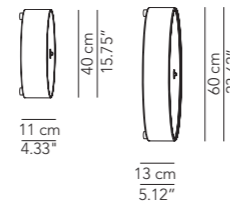


| Lamp | | Dimensions | Light source | Codes |
|---------------------------|----------------------|-------------------------------|---|--------------|
| Ceiling lamp Wall lamp | Discovolante 20 led | Ø 20 x 13 cm weight 2 Kg | lamp type 1 led module 19,3W luminous efficacy 2900 Lm light colour 2700K DIM DALI - push DIM/TRIAC CRI > 80 | DISEAP020C06 |
| | Discovolante 40 | Ø 40 x 11 cm weight 2 Kg | lamp type 2xE27 max watt 28W HES DIM | DISEAP040C02 |
| | Discovolante 40 led | Ø 40 x 11 cm weight 2 Kg | lamp type 1 led module 19,3 W luminous efficacy 2900 Lm light colour 2700K DIM DALI - push DIM/TRIAC CRI > 80 | DISEAP040C06 |
| | Discovolante 60 | Ø 60 x 13 cm weight 4 Kg | lamp type 3xE27 max watt 3x42W HES DIM | DISEAP060C02 |
| | Discovolante 60 led | Ø 60 x 13 cm weight 4 Kg | lamp type 1 led module 29,3W / 88,2W luminous efficacy 3900 Lm / 11780 Lm light colour 2700K DIM DALI - push DIM/TRIAC/1-10 V CRI > 80 | DISEAP060C06 |
| Ceiling lamp | Discovolante 80 | Ø 80 x 12 cm weight 4,5 Kg | lamp type 4xE27 max watt 4x42W HES DIM | DISEPL080C02 |
| | Discovolante 80 led | Ø 80 x 12 cm weight 4,5 Kg | lamp type 1 led module 88,2W luminous efficacy 11780 Lm light colour 3900K DIM DALI - push DIM/1-10 V CRI > 80 | DISEPL080C15 |
| | Discovolante 100 | Ø 100 x 12 cm weight 7 Kg | lamp type 4xE27 max watt 4x42W HES DIM | DISEPL100C02 |
| | Discovolante 100 led | Ø 100 x 12 cm weight 7 Kg | lamp type 1 led module 88,2W / 108W luminous efficacy 11780 Lm / 14580 Lm light colour 2700K DIM DALI - push DIM/1-10 V CRI > 80 | DISEPL100C15 |

Ceiling lamp



Wall lamp



Finishes

Diffuser textiles



Cotton



Plissé



Plissé ribbon



Velvet



Washable

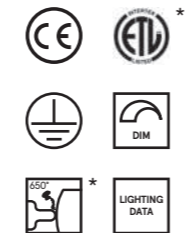


Lycra

Lampada in tessuto/
Fabric lampshade



IP20



Particolare
aggancio/
Clasp detail



Lycra sfoderabile
e lavabile a 30°
classe M1/
Removable and
washable at 30°
lycra, class M1

* on demand



DISK

Il design si nasconde nei dettagli: basta inclinare il disco in metallo basculante all'interno del paralume e cambi il fascio di luce. Un semplice tocco e la luce viene liberata nello spazio, per atmosfere sempre nuove e inattese.

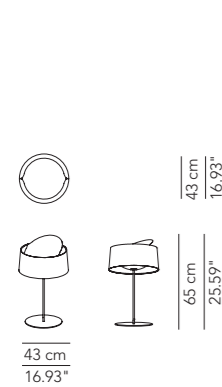
Design is concealed in the details: just incline the tilting metal disc inside the lampshade and the beam of light changes. One simple touch and light is liberated into space, to create ever new, unexpected atmospheres.



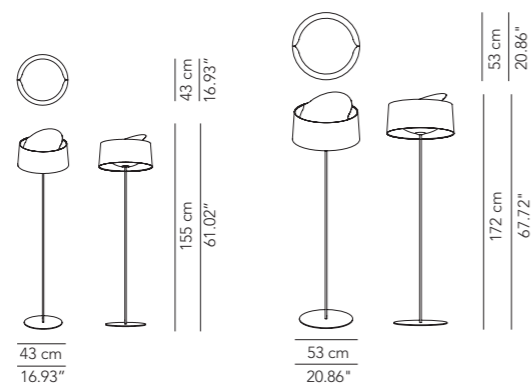


| Lamp | | Dimensions | Light source | Codes |
|--------------|---------|-----------------------------|--|--------------|
| Ceiling lamp | Disk | Ø 43 x 20 cm weight 3 Kg | lamp type 2xE27 max watt 2x28W HES DIM | DSKEPL043C01 |
| Table lamp | Disk | Ø 43 x 65 cm | lamp type 1xE27 max watt 70W HES DIM | DSKETA065C01 |
| Floor lamp | Disk 43 | Ø 43 x 155 cm | lamp type 1xE27 max watt 70W HES DIM | DSKEPT155C01 |
| | Disk 53 | Ø 53 x 172 cm | lamp type 2xE27 max watt 2x70W HES DIM | DSKEPT175C01 |

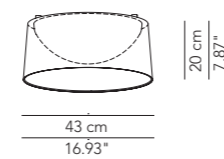
Table lamp



Floor lamp



Ceiling lamp



Finishes

Body colours



White



Black

Diffuser textiles



Cotton



Washable

Diffusore in tessuto,
struttura in metallo/
Fabric lampshade,
metal structure



IP20



Plafoniera/
Ceiling lamp

* on demand



ELLISSE

Le lampade a sospensione Ellisse evocano leggerezza e ariosità, giocano con pieno e vuoto, forme tonde e squadrate. Un continuo rincorrersi e mescolarsi di opposti che qui danno vita ad uno stile estremamente attuale, perfetto con il mood del momento.

The Ellisse pendant lamps evoke a sense of lightness and airiness with their interplay of full and empty volumes and round and square shapes. A succession and mix of opposites creates an up to the minute style, perfect for the mood of the moment.

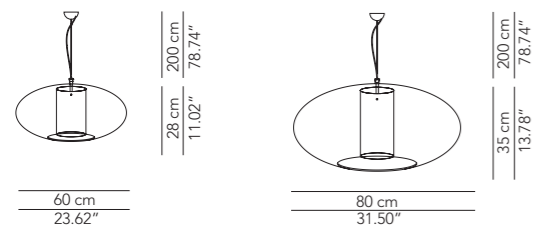






| Lamp | | Dimensions | Light source | Codes |
|--------------|------------|-----------------------------|--|--------------|
| Pendant lamp | Ellisse 60 | Ø 60 x 28 cm weight 3 Kg | lamp type 1xE27 max watt 42W HES DIM | ELLES0060C01 |
| | Ellisse 80 | Ø 80 x 35 cm weight 5 Kg | lamp type 1xE27 max watt 42W HES DIM | ELLES0080C01 |

Pendant lamp



Finishes

Cylinder PC



Opal



Orange



Red

Cylinder textiles



Cotton



Plissé



Plissé ribbon

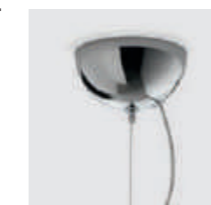


Washable

Diffusore in PMMA trasparente, cilindro in PC o tessuto/
Diffuser in transparent PMMA, cylinder in PC or fabric



IP20



Dettaglio rosone/
Ceiling rose detail

** cable on measure



EVA

Volumi generosi e riflessi delicati accolgono lo sguardo quando si accende Eva. Una lampada a sospensione con corpo in ceramica o in terracotta e cavo in tessuto disponibile in più colori, perfetta per creare una luce orientata e diffusa.

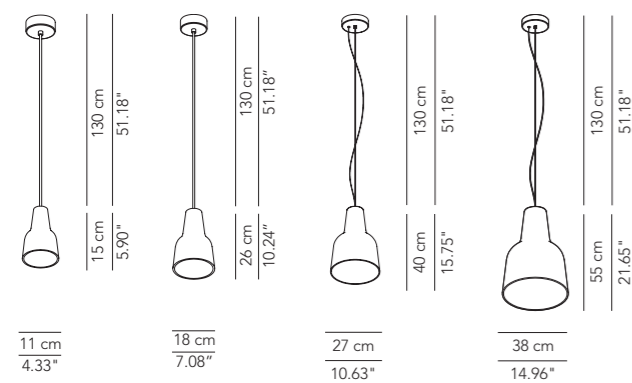
Generous volumes and delicate reflections welcome the eye when Eva is switched on. A pendant lamp with ceramic or terracotta body and fabric cable available in several colours, perfect to create directed, diffused light.





| Lamp | | Dimensions | Light source | Codes |
|--------------|--------|-------------------------------|--|--------------|
| Pendant lamp | Eva 11 | Ø 11 x 15 cm weight 0,3 Kg | lamp type 1xGU10 max watt 20W DIM | EVAESO011H41 |
| | Eva 18 | Ø 18x 26 cm weight 1,1 Kg | lamp type 1xE27 max watt 52W HES DIM | EVAESO018H01 |
| | Eva 27 | Ø 27x 40 cm weight 4 Kg | lamp type 1xE27 max watt 70W HES DIM | EVAESO027H01 |
| | Eva 38 | Ø 38x 55 cm weight 8 Kg | lamp type 1xE27 max watt 70W HES DIM | EVAESO037H01 |

Pendant lamp



Finishes

Diffuser colours

- Matt white
- Dark brown
- Lead grey
- Swamp green
- Caramel
- Matt gold

Cable colours

- Ecru
- Orange
- Red
- Kiwi
- Royal
- Grey
- Black

Lampada
in ceramica/
Ceramic diffuser



IP20



Dettaglio rosone
Ø 11-18/
Ceiling rose detail
Ø 11-18



Dettaglio rosone
Ø 27-38/
Ceiling rose detail
Ø 27-38

** cable on measure



FLORINDA

È sempre una fresca primavera dove c'è Florinda, i suoi petali sono di tessuto e il suo polline è la luce.

A sospensione, plafoniera, o a parete, puoi comporre il tuo personale bouquet di luce scegliendo tra tanti colori, dimensioni e corpi luminosi.

Florinda, with its petals made of fabric and its pollen made of light always brings with it a spring like freshness. Use the ceiling version of the pendant lamp or wall lamp to compose your personal bouquet of light, choosing from the many colours, sizes and luminaires available.



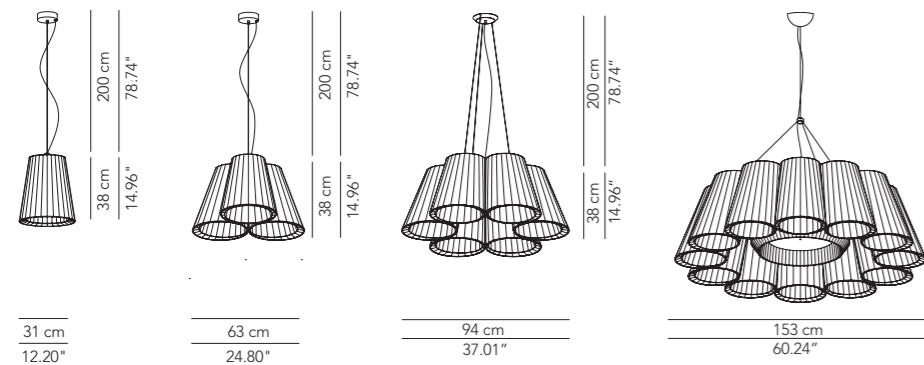






| Lamp | | Dimensions | Light source | Codes |
|--------------|-------------|-------------------------------|--|--------------|
| Pendant lamp | Florinda 1 | Ø 31 x 38 cm weight 2 Kg | lamp type 1xE27 max watt 70W HES DIM | FLOESO001P01 |
| | Florinda 3 | Ø 63 x 38 cm weight 7 Kg | lamp type 3xE27 max watt 3x70W HES DIM | FLOESO003P01 |
| | Florinda 6 | Ø 94 x 38 cm weight 10 Kg | lamp type 6xE27 + 1xE14 max watt 6x70W HES + 42W HES DIM | FLOESO006P01 |
| | Florinda 12 | Ø 153 x 43 cm weight 35 Kg | lamp type 12xE27 + 3xE27 max watt 12x70W + 3x42W HES DIM | FLOESO012P02 |

Pendant lamp



Finishes

Diffuser textiles



Plissé

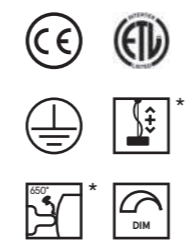


Plissé ribbon

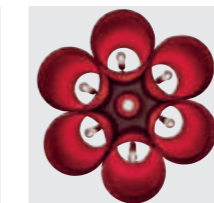
Diffusore in tessuto,
struttura in metallo/
Fabric lampshade,
metal structure



IP20



Sospensione singola/
Single pendant lamp



Florinda 6 vista
dal basso/
Florinda 6 view
from below



Florinda 1-3
Dettaglio rosone/
Ceiling rose detail



Florinda 6
Dettaglio rosone/
Ceiling rose detail



Florinda 12
Dettaglio rosone/
Ceiling rose detail

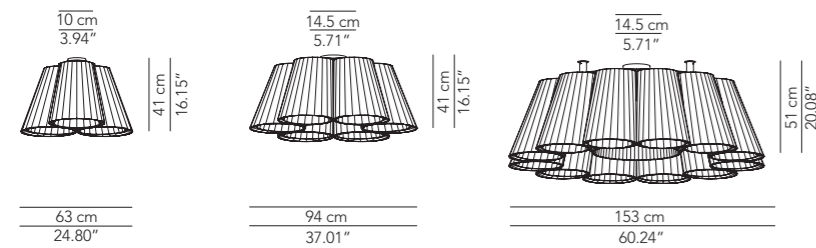
* on demand

** cable on measure

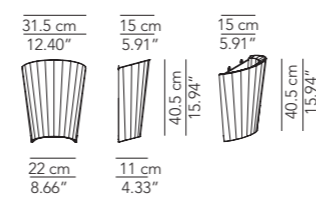


| Lamp | | Dimensions | Light source | Codes |
|--------------|-------------|-----------------------------------|--|--------------|
| Ceiling lamp | Florinda 3 | Ø 63 x 41 cm weight 7 Kg | lamp type 3xE27 max watt 3x70W HES DIM | FLOEPL003P01 |
| | Florinda 6 | Ø 94 x 41 cm weight 10 Kg | lamp type 6xE27 + 1xE14 max watt 6x70W HES + 42W HES DIM | FLOEPL006P01 |
| | Florinda 12 | Ø 153 x 51 cm weight 36 Kg | lamp type 12xE27 + 3xE27 max watt 12x70W HES + 3x42W HES DIM | FLOEPL012P02 |
| Wall lamp | Florinda | Ø 31,5 x 40,5 cm weight 0,4 Kg | lamp type 2xE27 max watt 2x42W HES DIM | FLOEAP002P01 |

Ceiling lamp



Wall lamp



Finishes

Diffuser textiles



Plissé



Plissé ribbon

Diffusore in tessuto,
struttura in metallo/
Fabric lampshade,
metal structure



IP20



Florinda 6 vista
dal basso/
Florinda 6 view
from below

Applique/
Wall lamp

* on demand



FLORINDA DESNUDA

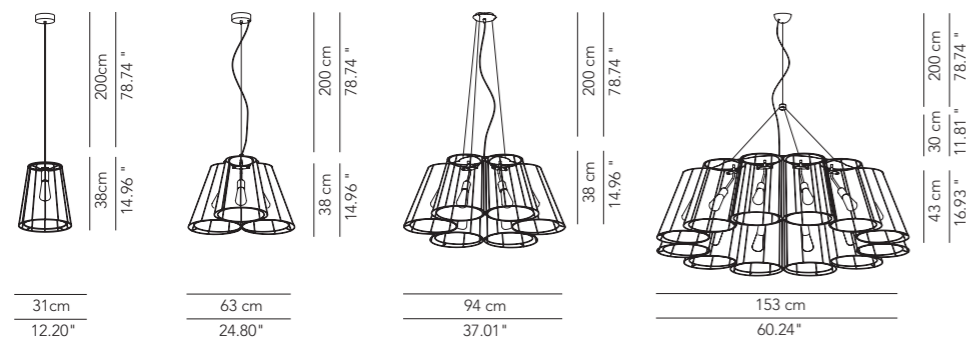
Per chi ama lo stile floreale e ricerca un tocco di modernità ed essenzialità, Florinda Desnuda offre con il suo nude look una versione inedita di giardino luminoso. Una composizione giapponese abbinata al gusto industrial.

For those who love floral style but are also looking for a touch of modernity and essentiality, Florinda Desnuda with its nude look offers a highly original version of an illuminated garden. A Japanese composition combined with industrial flair.



| Lamp | | Dimensions | Light source | Codes |
|--------------|-------------|-------------------------------|--|-------------|
| Pendant lamp | Florinda 1 | Ø 31 x 38 cm weight 1,5 Kg | lamp type 1xE27 max watt 70W HES DIM | FLDES001G01 |
| | Florinda 3 | Ø 63 x 38 cm weight 5 Kg | lamp type 3xE27 max watt 3x70W HES DIM | FLDES003G01 |
| | Florinda 6 | Ø 94 x 38 cm weight 8 Kg | lamp type 6xE27 max watt 6x70W HES DIM | FLDES006G01 |
| | Florinda 12 | Ø 153 x 43 cm weight 27 Kg | lamp type 12xE27 max watt 12x70W HES DIM | FLDES012G01 |

Pendant lamp



Finishes

Colours



White



Black



Chrome



Copper



Brass

Lampada in metallo/
Metal structure



IP20



Sospensione singola/
Single pendant lamp



Florinda 1
Dettaglio rosone/
Ceiling rose detail



Florinda 3
Dettaglio rosone/
Ceiling rose detail



Florinda 6
Dettaglio rosone/
Ceiling rose detail



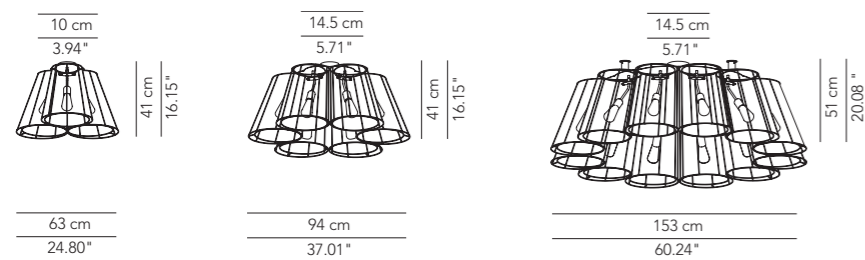
Florinda 12
Dettaglio rosone/
Ceiling rose detail

** cable on measure



| Lamp | | Dimensions | Light source | Codes |
|--------------|-------------|-------------------------------|---|--------------|
| Ceiling lamp | Florinda 3 | Ø 63 x 41 cm weight 6 Kg | lamp type 3xE27 max watt 3x70W HES DIM | FLDEPL003G01 |
| | Florinda 6 | Ø 94 x 41 cm weight 10 Kg | lamp type 6xE27 max watt 3x70W HES DIM | FLDEPL006G01 |
| | Florinda 12 | Ø 153 x 51 cm weight 30 Kg | lamp type 12xE27 max watt 12x70W HES DIM | FLDEPL012G01 |

Ceiling lamp



Finishes

Colours



White



Black



Chrome

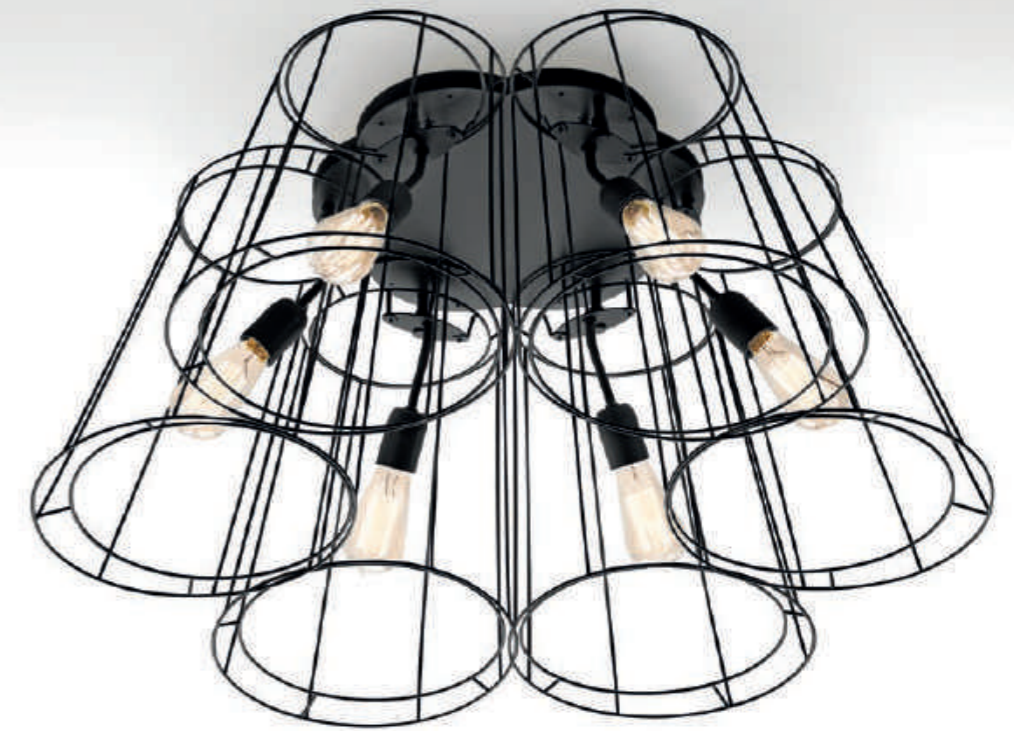
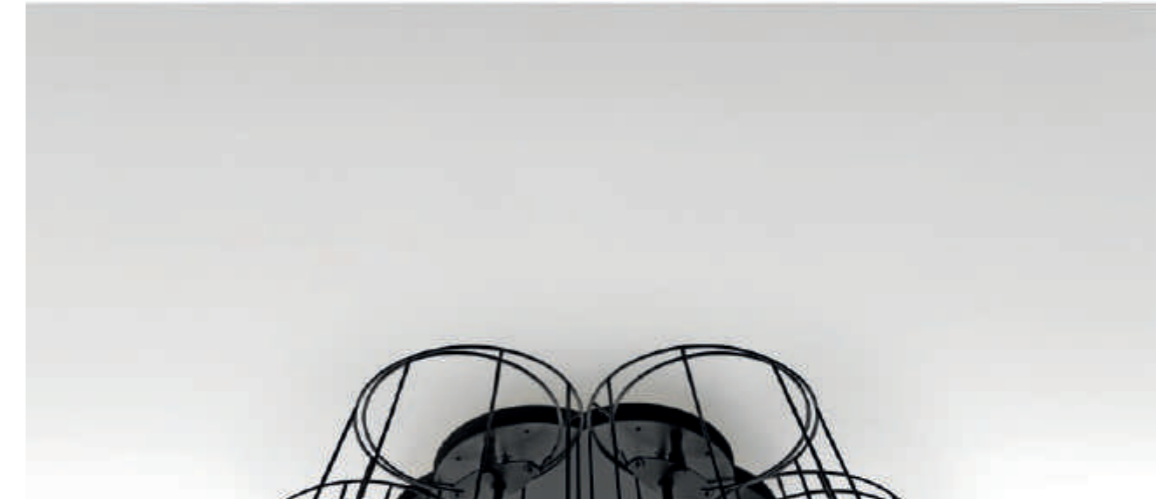


Copper



Brass

Lampada in metallo/
Metal structure



IP20





HAMMER

Non fatevi ingannare dalle sue linee rigorose, con la sua luce LED discreta ma efficace e le forme contenute e affusolate, Hammer crea giochi di luce divertenti e movimentati. Tanti colori per altrettante soluzioni d'installazione.

Do not be deceived by its severe lines, its discrete but effective LED light or its restrained, tapered shapes, Hammer creates fun, dynamic interplays of light. A wide range of colours provides plenty of installation solutions.

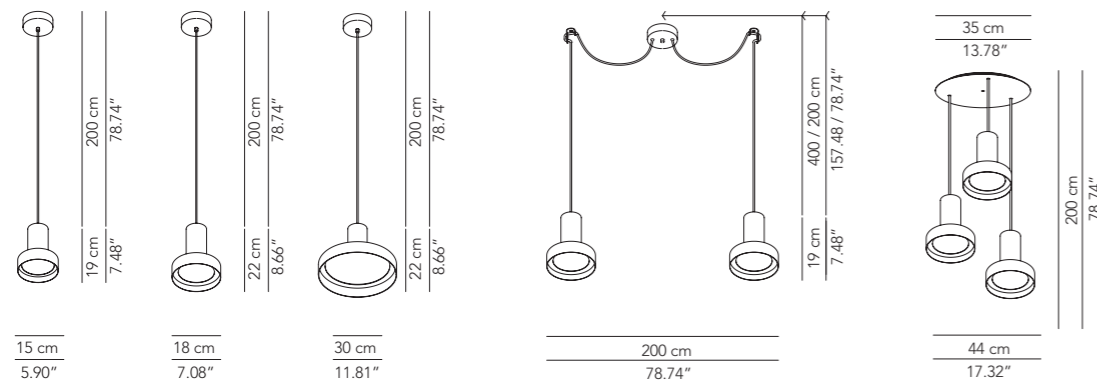






| Lamp | | Dimensions | Light source | | Codes |
|-----------------------------|-----------|-------------------------------|---|---|--------------|
| Pendant lamp Single | Hammer 15 | Ø 15 x 19 cm weight 1,5 Kg | lamp type 1xGU10 max watt 20W HES | DIM | HAMESO015G11 |
| | Hammer 15 | Ø 15 x 19 cm weight 1,5 Kg | lamp type 1 Panel led 9W luminous efficacy 830 Lm light colour 2800K | DIM DALI - push DIM CRI > 85 | HAMESO015G01 |
| | Hammer 18 | Ø 18 x 22 cm weight 2 Kg | lamp type 1xGU10 max watt 20W HES | DIM | HAMESO018G11 |
| | Hammer 18 | Ø 18 x 22 cm weight 2 Kg | lamp type 1 Panel led 12W luminous efficacy 1110 Lm light colour 2800K | DIM DALI - push DIM CRI > 85 | HAMESO018G01 |
| | Hammer 30 | Ø 30 x 22 cm weight 2,5 Kg | lamp type 1 Panel led 24W luminous efficacy 2150 Lm light colour 2800K | DIM DALI - push DIM CRI > 85 | HAMESO030G01 |
| Pendant lamp 2 diffusers | Hammer 15 | Ø 15 cm weight 3 Kg | lamp type 2xGU10 max watt 2x20W HES | DIM | HAMECS015G11 |
| | Hammer 15 | Ø 15 cm weight 3 Kg | lamp type 2 Panel led 9W luminous efficacy 2x830 Lm light colour 2800K | DIM DALI - push DIM CRI > 85 | HAMECS015G01 |
| | Hammer 18 | Ø 18 cm weight 4 Kg | lamp type 2xGU10 max watt 2x20W HES | DIM | HAMECS018G11 |
| | Hammer 18 | Ø 18 cm weight 4 Kg | lamp type 2 Panel led 12W luminous efficacy 2x1110 Lm light colour 2800K | DIM DALI - push DIM CRI > 85 | HAMECS018G01 |
| Pendant lamp 3 diffusers | Hammer 15 | Ø 41 cm weight 4,5 Kg | lamp type 3xGU10 max watt 3x20W HES | DIM | HAMECM015G11 |
| | Hammer 15 | Ø 41 cm weight 4,5 Kg | lamp type 3 Panel led 9W luminous efficacy 3x830 Lm light colour 2800K | DIM DALI - push DIM CRI > 85 | HAMECM015G01 |
| | Hammer 18 | Ø 44 cm weight 6 Kg | lamp type 3xGU10 max watt 3x20W HES | DIM | HAMECM018G11 |
| | Hammer 18 | Ø 44 cm weight 6 Kg | lamp type 3 Panel led 12W luminous efficacy 3x1110 Lm light colour 2800K | DIM DALI - push DIM CRI > 85 | HAMECM018G01 |

Pendant lamp



Finishes

Body colours

- White
- Lead grey
- Brick
- Lime
- Bluette
- Blu China
- Matt gold

Lampada in metallo/
Metal structure



IP20



** cable on measure

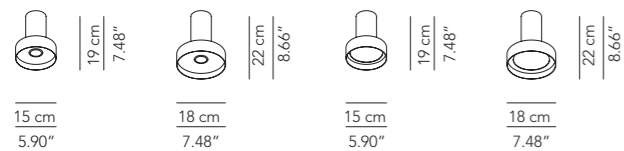


Dettaglio rosone/
Ceiling rose detail









| Lamp | | Dimensions | Light source | Codes |
|-----------|-----------|-------------------------------|--|--------------|
| Spotlight | Hammer 15 | Ø 15 x 19 cm weight 1 Kg | lamp type 1xGU10 max watt 20W HES DIM | HAMEFA015G11 |
| | Hammer 15 | Ø 15 x 19 cm weight 1 Kg | lamp type 1 Panel led 9W luminous efficacy 830 Lm light colour 2800K DIM DALI - push DIM CRI > 85 | HAMEFA015G01 |
| | Hammer 18 | Ø 18 x 22 cm weight 1,5 Kg | lamp type 1xGU10 max watt 20W HES DIM | HAMEFA018G11 |
| | Hammer 18 | Ø 18 x 22 cm weight 1,5 Kg | lamp type 1 Panel led 12W luminous efficacy 1110 Lm light colour 2800K DIM DALI - push DIM CRI > 85 | HAMEFA018G01 |

Spotlight

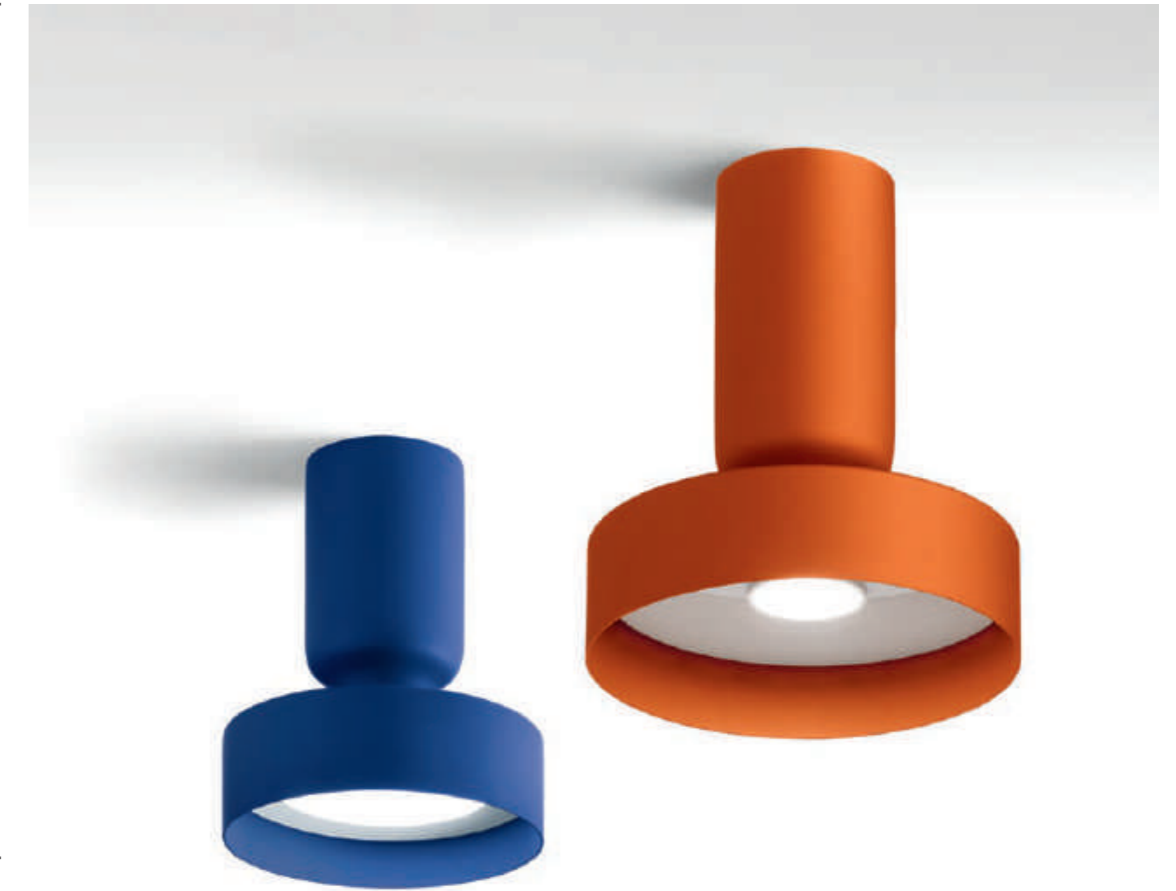


Finishes

Body colours

-  White
-  Lead grey
-  Brick
-  Lime
-  Bluette
-  Blu China
-  Matt gold

Lampada in metallo/
Metal structure



IP20

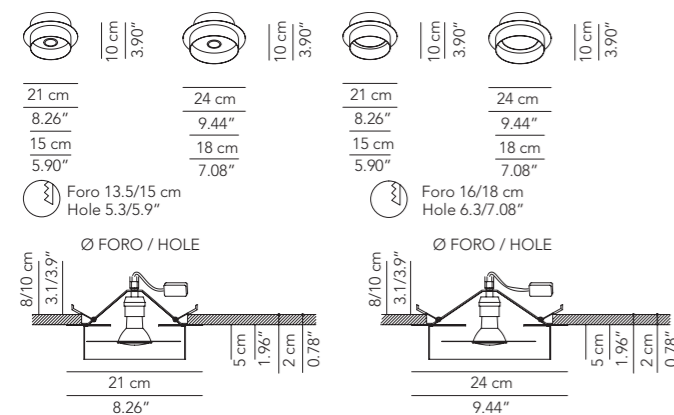


* on demand

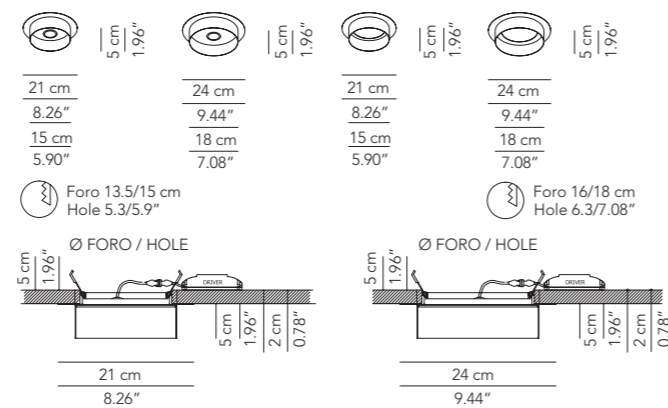


| Lamp | | Dimensions | Light source | Codes |
|--------------------|-----------|----------------------------------|--|--------------|
| Ceiling lamp | Hammer 15 | Ø 15/21 x 10 cm weight 1 Kg | lamp type 1xGU10 max watt 20W HES DIM | HAMEPL015G11 |
| | Hammer 15 | Ø 15/21 x 10 cm weight 1 Kg | lamp type 1 Panel led 9W luminous efficacy 830 Lm light colour 2800K DIM DALI - push DIM CRI > 85 | HAMEPL015G01 |
| | Hammer 18 | Ø 18/24 x 10 cm weight 1,5 Kg | lamp type 1xGU10 max watt 20W HES DIM | HAMEPL018G11 |
| | Hammer 18 | Ø 18/24 x 10 cm weight 1,5 Kg | lamp type 1 Panel led 12W luminous efficacy 1110 Lm light colour 2800K DIM DALI - push DIM CRI > 85 | HAMEPL018G01 |
| Recessed spotlight | Hammer 15 | Ø 15/21 x 5 cm weight 1 Kg | lamp type 1xGU10 max watt 20W HES DIM | HAMEIN015G11 |
| | Hammer 15 | Ø 15/21 x 5 cm weight 1 Kg | lamp type 1 Panel led 9W luminous efficacy 830 Lm light colour 2800K DIM DALI - push DIM CRI > 85 | HAMEIN015G01 |
| | Hammer 18 | Ø 18/24 x 5 cm weight 1,5 Kg | lamp type 1xGU10 max watt 20W HES DIM | HAMEIN018G11 |
| | Hammer 18 | Ø 18/24 x 5 cm weight 1,5 Kg | lamp type 1 Panel led 12W luminous efficacy 1110 Lm light colour 2800K DIM DALI - push DIM CRI > 85 | HAMEIN018G01 |

Ceiling lamp



Recessed spotlight



Finishes

Body colours



White



Lead grey



Brick



Lime



Bluette

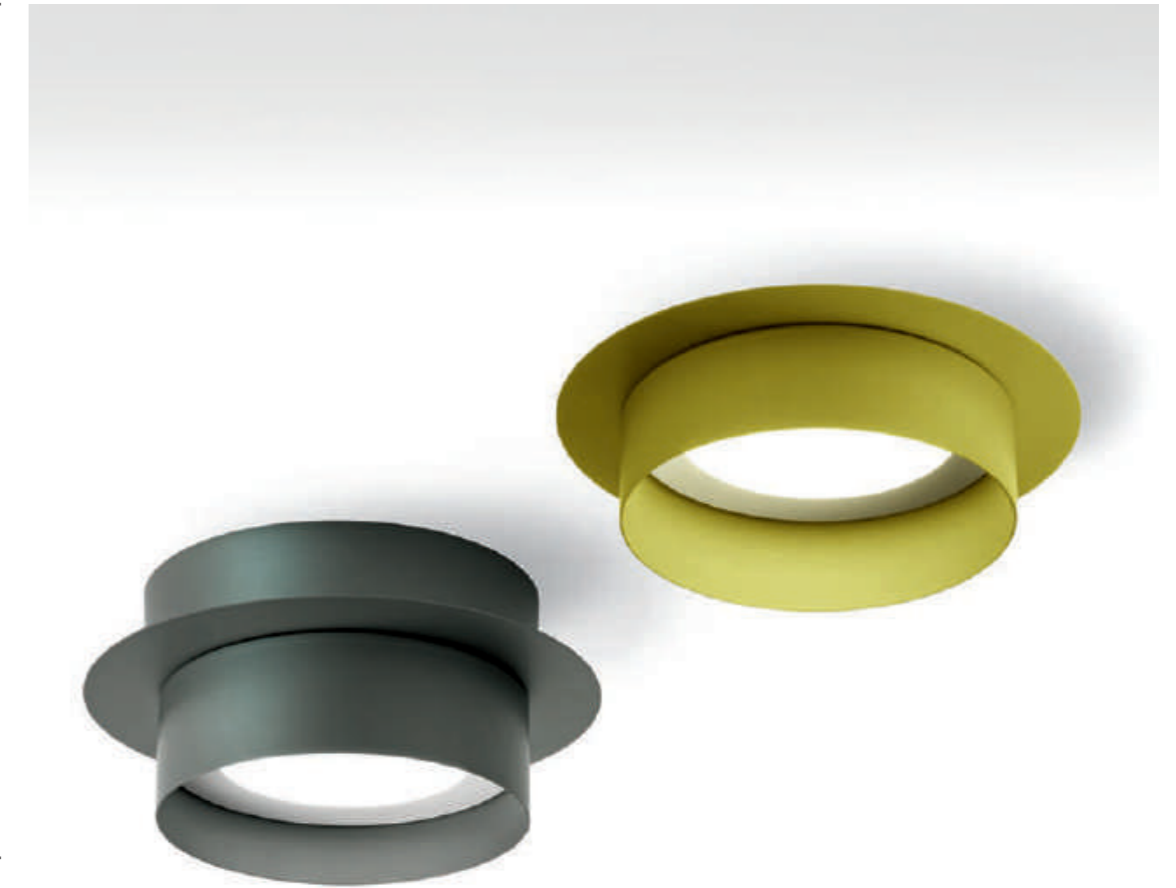


Blu China

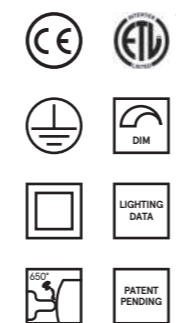


Matt gold

Lampada in metallo/
Metal structure



IP20



* on demand



ICARO

Quando un'idea è forte non servono molti elementi per raccontarla, come in Icaro, dove è la struttura stessa in metallo a creare le ali spiegate che ci portano verso il cielo. La luce ne sottolinea la figura e si diffonde in modo omogeneo e morbido.

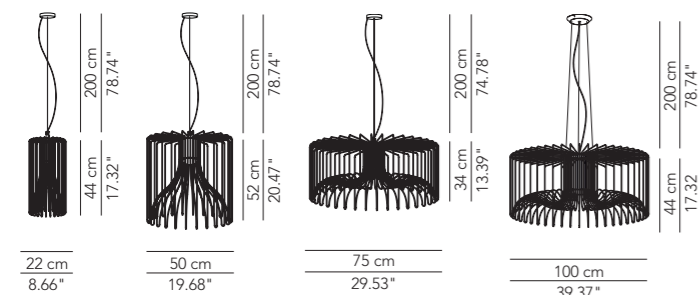
A powerful idea doesn't need many different elements, just like Icaro. The metal structure itself creates the displayed wings that carry us up towards the sky. Its shape is emphasised through light, which is diffused evenly and delicately.



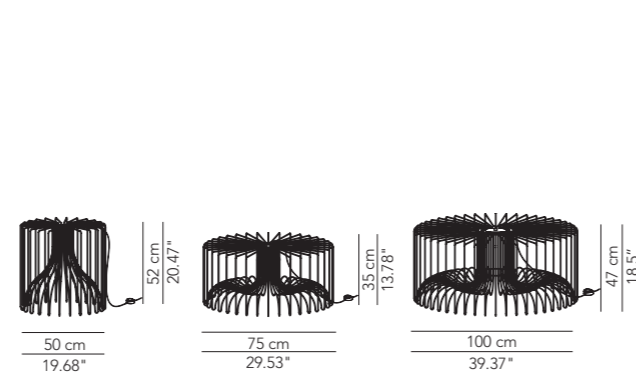


| Lamp | | Dimensions | Light source | Codes |
|--------------|-----------|-------------------------------|--|--------------|
| Pendant lamp | Icaro 22 | Ø 22 x 44 cm weight 2,5 Kg | lamp type 1xE14 max watt 42W HES DIM | ICIESO022G01 |
| | Icaro 50 | Ø 50 x 52 cm weight 6 Kg | lamp type 1xE27 max watt 42W HES DIM | ICIESO050G01 |
| | Icaro 75 | Ø 75 x 34 cm weight 10 Kg | lamp type 1xE27 max watt 42W HES DIM | ICIESO075G01 |
| | Icaro 100 | Ø 100 x 44 cm weight 20 Kg | lamp type 1xE27 max watt 70W HES DIM | ICIESO100G01 |
| Floor lamp | Icaro 50 | Ø 50 x 52 cm | lamp type 1xE27 max watt 42W HES DIM | ICIETA050G01 |
| | Icaro 75 | Ø 75 x 35 cm | lamp type 1xE27 max watt 42W HES DIM | ICIETA075G01 |
| | Icaro 100 | Ø 100 x 47 cm | lamp type 1xE27 max watt 70W HES DIM | ICIETA100G01 |

Pendant lamp



Floor lamp



Finishes

Colours



White



Black



Natural iron

Lampada in metallo/
Metal structure



IP20



** cable on measure



Particolare finitura
in bianco/
White finish detail



Particolare finitura
in nero/
Black finish detail



Particolare finitura
in acciaio naturale/
Natural iron finish
detail



Dettaglio rosone/
Ceiling rose detail



Dettaglio rosone/
Ceiling rose detail



ICARO BALL

La fantasia vola, tra le mura degli ambienti o all'aperto, con questa lampada disponibile in versione sospesa o da terra, dove lo stile industrial è portato ai massimi livelli e racchiude in sé la forza e la bellezza dei miti del passato.

This lamp available in pendant and floor versions lets your imagination soar between the walls of a room or in the open air. Featuring industrial style stretched to the limits, it incorporates the strength and beauty of legends from the past.

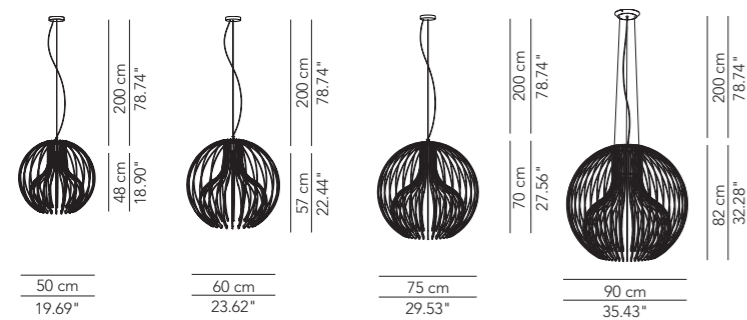




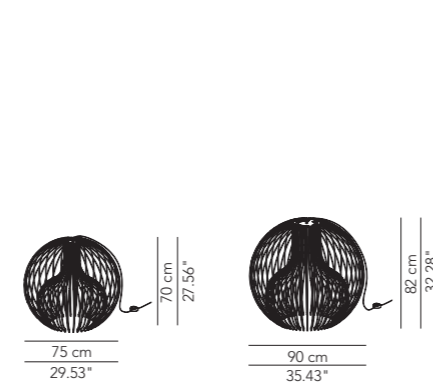


| Lamp | | Dimensions | Light source | Codes |
|--------------|---------------|------------------------------|--|--------------|
| Pendant lamp | Icaro Ball 50 | Ø 50 x 48 cm weight 6 Kg | lamp type 1xE27 max watt 42W HES DIM | IBIESO050G01 |
| | Icaro Ball 60 | Ø 60 x 57 cm weight 10 Kg | lamp type 1xE27 max watt 42W HES DIM | IBIESO060G01 |
| | Icaro Ball 75 | Ø 75 x 70 cm weight 15 Kg | lamp type 1xE27 max watt 42W HES DIM | IBIESO075G01 |
| | Icaro Ball 90 | Ø 90 x 82 cm weight 20 Kg | lamp type 1xE27 max watt 70W HES DIM | IBIESO090G01 |
| Floor lamp | Icaro Ball 75 | Ø 75 x 70 cm | lamp type 1xE27 max watt 42W HES DIM | IBIETA075G01 |
| | Icaro Ball 90 | Ø 90 x 82 cm | lamp type 1xE27 max watt 70W HES DIM | IBIETA090G01 |

Pendant lamp



Floor lamp



Finishes

Colours



White



Black



Natural iron

Lampada in metallo/
Metal structure



IP20



** cable on measure



Particolare finitura
in bianco/
White finish detail



Particolare finitura
in nero/
Black finish detail



Particolare finitura
in acciaio naturale/
Natural iron finish
detail



Dettaglio rosone/
Ceiling rose detail



Dettaglio rosone/
Ceiling rose detail



LOTO

Il colore assume la forma della grazia e diventa portatore di luce con Loto, una famiglia di lampade dove domina la leggerezza e allo stesso tempo la forza.

Con il suo importante paralume in tessuto plissettato, si fa elemento di decoro.

Colour takes on a graceful shape and becomes a bearer of light with the Loto family of lamps, in which light weight prevails and becomes a source of strength. The impressive pleated fabric lampshade makes Loto a highly decorative element.

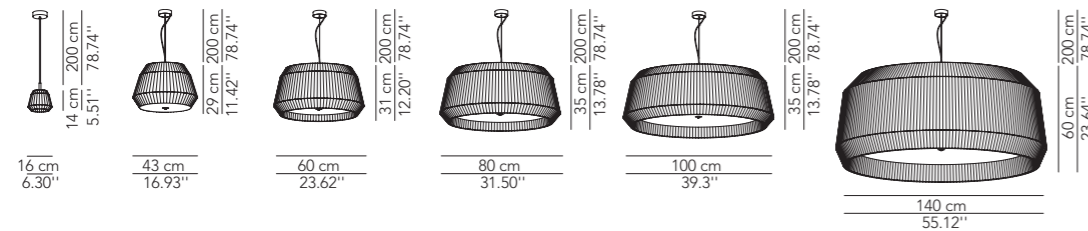




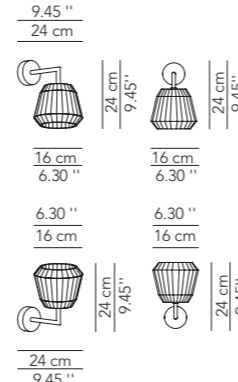


| Lamp | | Dimensions | Light source | | Codes |
|-----------------------------|-------------------------------|--|---|---------------------------------------|--------------|
| Pendant lamp | Loto 16 | Ø 16 x 14 cm weight 0,7 Kg | lamp type 1xE14 max watt 42W HES | DIM | LOTESE016P01 |
| | Loto 43 | Ø 43 x 29 cm weight 2 Kg | lamp type 1xE27 max watt 52W HES | DIM | LOTESP043P01 |
| | | Ø 43 x 29 cm weight 2 Kg | lamp type 1 led module 19,3W luminous efficacy 2900 Lm light colour 2700K | DIM DALI - push DIM/TRIAC CRI > 80 | LOTESP043P08 |
| | Loto 60 | Ø 60 x 31 cm weight 3 Kg | lamp type 3xE27 max watt 3x70W HES | DIM | LOTESP060P01 |
| | | Ø 60 x 31 cm weight 3 Kg | lamp type 1 led module 19,3W luminous efficacy 2900 Lm light colour 2700K | DIM DALI - push DIM/TRIAC CRI > 80 | LOTESP060P08 |
| | Loto 80 | Ø 80 x 35 cm weight 5 Kg | lamp type 4xE27 max watt 4x70W HES | DIM | LOTESP080P01 |
| Ø 80 x 35 cm weight 5 Kg | | lamp type 1 led module 29,3W luminous efficacy 3900 Lm light colour 2700K | DIM DALI - push DIM/TRIAC CRI > 80 | LOTESP080P08 | |
| Loto 100 | Ø 100 x 35 cm weight 7 Kg | lamp type 4xE27 max watt 4x 70W HES | DIM | LOTESP100P01 | |
| | Ø 100 x 35 cm weight 7 Kg | lamp type 1 led module 29,3W / 88,2W luminous efficacy 3900 Lm / 11780 Lm light colour 2700K | DIM DALI - push DIM/1/10 V CRI > 80 | LOTESP100P08 | |
| Loto 140 | Ø 140 x 60 cm weight 20 Kg | lamp type 6xE27 max watt 6x105W HES | DIM | LOTESP140P01 | |
| | Ø 140 x 60 cm weight 20 Kg | lamp type 1 led module 88,2W luminous efficacy 11780 Lm light colour 2700K | DIM DALI push DIM/TRIAC/1/10 V CRI > 80 | LOTESP140P08 | |
| Wall lamp | | Ø 16 x 20 x 23 cm weight 0,45 Kg | lamp type 1xE14 max watt 42W HES | DIM | LOTEAP016P01 |

Pendant lamp



Wall lamp



Finishes

Diffuser textiles



Plissé



Plissé ribbon

Lampada in tessuto/
Fabric lampshade



IP20



* on demand
** cable on measure



Appliche senza interruttore/
Wall lamp without switch detail



Particolare applique con interruttore/
Wall lamp with switch detail



Dettaglio rosone/
Ceiling rose detail



Dettaglio rosone/
Ceiling rose detail



MOOD

Un armonioso ritmo di proporzioni per un design futuristico, il grande diffusore centrale irradia la sua luce, la quale sembra concretizzarsi nel disco che lo circonda.

Un vero e proprio raggio di colore che si diffonde in tutto l'ambiente.

A futuristic design with a harmonious sense of proportion, the large central diffuser irradiates light that seems to acquire substance in the disc surrounding it.

A veritable ray of colour that spreads throughout the environment.

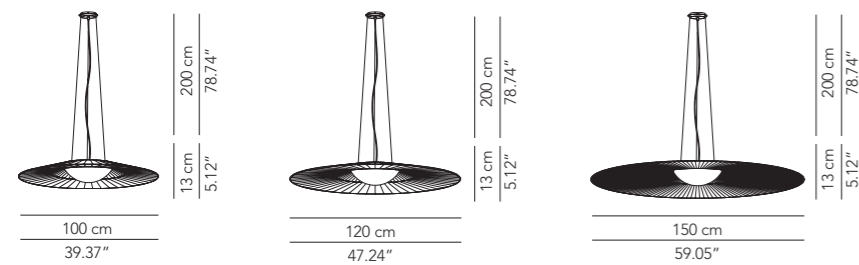




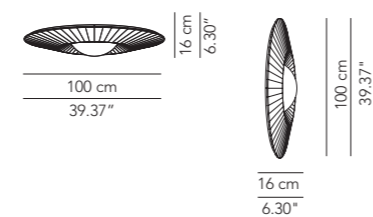


| Lamp | | Dimensions | Light source | Codes |
|-------------------|----------|-------------------------------|---|--------------|
| Pendant lamp | Mood 100 | Ø 100 x 13 cm weight 5 Kg | lamp type 1 led module 29,3W luminous efficacy 3900 Lm light colour 2700K DIM DALI - push DIM/TRIAC CRI > 80 | MOOESO100P04 |
| | Mood 120 | Ø 120 x 13 cm weight 6 Kg | lamp type 1 led module 29,3W luminous efficacy 3900 Lm light colour 2700K DIM DALI - push DIM/TRIAC CRI > 80 | MOOESO120P04 |
| | Mood 150 | Ø 150 x 13 cm weight 10 Kg | lamp type 1 led module 29,3W luminous efficacy 3900 Lm light colour 2700K DIM DALI - push DIM/TRIAC CRI > 80 | MOOESO150P04 |
| Ceiling-wall lamp | Mood 100 | Ø 100 x 16 cm weight 5 Kg | lamp type 1 led module 29,3W luminous efficacy 3900 Lm light colour 2700K DIM DALI - push DIM/TRIAC CRI > 80 | MOOAPO100P04 |

Pendant lamp



Ceiling-wall lamp



Finishes

Diffuser textiles



Plissé



Plissé ribbon

Lampada in tessuto,
diffusore in PMMA/
Fabric lampshade,
diffuser in PMMA



IP20



* on demand

** cable on measure



Dettaglio rosone/
Ceiling rose detail



MOOD DESNUDA

La luce nella sua essenzialità con il suo gioco tra pieno e vuoto e la bellezza delle proporzioni senza compromessi. Mood Desnuda regala un grande effetto scenografico pur mantenendo un'estrema leggerezza nelle forme.

Light in its most essential form with its interplay of full and empty spaces and the beauty of uncompromising proportion. Mood Desnuda creates a highly theatrical effect whilst maintaining extreme weightlessness.

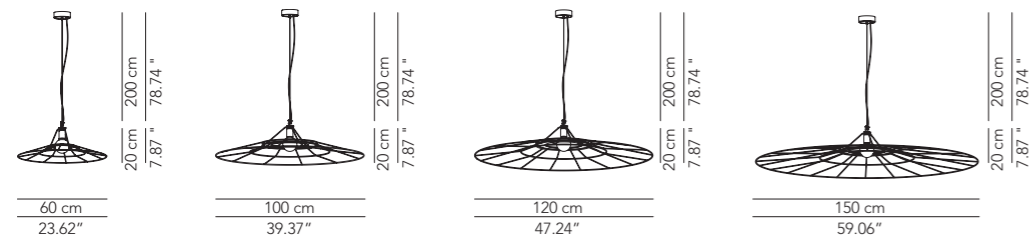






| Lamp | | Dimensions | Light source | Codes |
|--------------|------------------|-------------------------------|--|--------------|
| Pendant lamp | Mood Desnuda 60 | Ø 60 x 20 cm weight 3 Kg | lamp type 1xE27 max watt 70W HES DIM | MODESO060G02 |
| | Mood Desnuda 100 | Ø 100 x 20 cm weight 5 Kg | lamp type 1xE27 max watt 70W HES DIM | MODESO100G02 |
| | Mood Desnuda 120 | Ø 120 x 20 cm weight 6 Kg | lamp type 1xE27 max watt 70W HES DIM | MODESO120G02 |
| | Mood Desnuda 150 | Ø 150 x 20 cm weight 10 Kg | lamp type 1xE27 max watt 70W HES DIM | MODESO150G02 |

Pendant lamp



Finishes

Colours



Black

Lampada in metallo/
Metal structure



IP20



Dettaglio rosone/
Ceiling rose detail

** cable on measure



MULTIBALL

Scegli la tua combinazione, divertiti a creare la sequenza di sfere che illumina il tuo spazio. Con le sospensioni Multiball aggregabili in infinite composizioni, hai tutta la libertà di giocare con la luce.

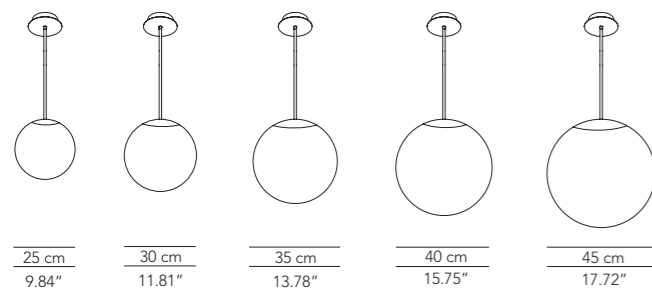
Choose your own combination and have fun creating a sequence of spheres to light up your space. This series of pendant lamps in different heights, which can be grouped together to create infinite arrangements, gives you total freedom to play with light.



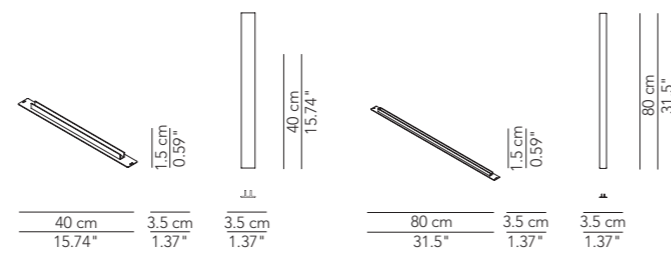


| Lamp | | Dimensions | Light source | Codes |
|--------------|----------|-----------------------------------|--|--------------|
| Pendant lamp | Globe 25 | Ø 25 x 36-106 cm weight 1,5 Kg | lamp type 1xE27 max watt 42W HES DIM | MBLESO025M10 |
| | Globe 30 | Ø 30 x 41-111 cm weight 1,6 Kg | lamp type 1xE27 max watt 52W HES DIM | MBLESO030M10 |
| | Globe 35 | Ø 35 x 46-116 cm weight 1,7 Kg | lamp type 1xE27 max watt 52W HES DIM | MBLESO035M10 |
| | Globe 40 | Ø 40 x 51-121 cm weight 1,8 Kg | lamp type 1xE27 max watt 70W HES DIM | MBLESO040M10 |
| | Globe 45 | Ø 45 x 56-126 cm weight 2 Kg | lamp type 1xE27 max watt 70W HES DIM | MBLESO045M10 |

Pendant lamp



Joint bracket



Finishes

Body colours



White



Black

Diffuser colours

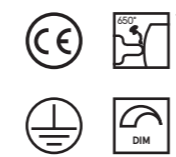


White

Struttura in metallo,
diffusore in PMMA/
Metal structure,
diffuser in PMMA



IP20



Dettaglio rosone/
Ceiling rose detail

* on demand



OLIVIA

Galvanizzati dal colore e fan dello stile vintage, trovano in Olivia, l'elemento decorativo ideale per arricchire di stile gli ambienti. Un rigido diffusore dalle linee rassicuranti rivestito nelle morbide finiture plissé o plissé Ribbon fasciato a mano.

Aficionados of colour and vintage style will find Olivia the ideal decorative element with which to embellish their environments. A rigid lampshade in a reassuring style upholstered in soft plissé finishes or hand wrapped ribbon plissé.

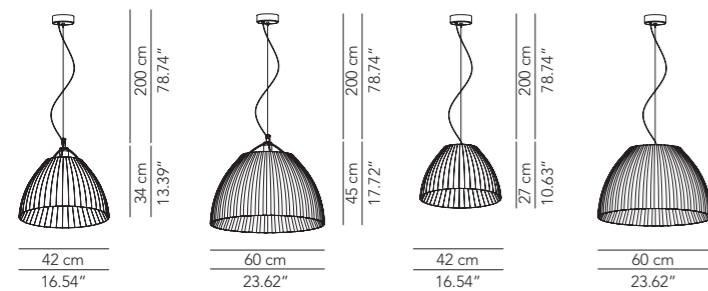




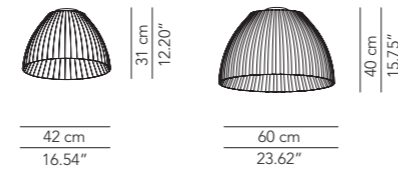


| Lamp | | Dimensions | Light source | Codes |
|--------------|-----------|-----------------------------|--|--------------|
| Pendant lamp | Olivia 42 | Ø 42 x 34 cm weight 3 Kg | lamp type 1xE27 max watt 70W HES DIM | OLIESO042P42 |
| | | Ø 42 x 34 cm weight 3 Kg | lamp type 1 Panel led 12W luminous efficacy 1110 Lm light colour 2800K DIM DALI - push DIM CRI > 85 | OLIESO042P01 |
| | Olivia 60 | Ø 60 x 45 cm weight 6 Kg | lamp type 1xE27 max watt 70W HES DIM | OLIESO060P42 |
| | | Ø 60 x 45 cm weight 6 Kg | lamp type 1 Panel led 24W luminous efficacy 2150 Lm light colour 2800K DIM DALI - push DIM CRI > 85 | OLIESO060P01 |
| Ceiling lamp | Olivia 42 | Ø 42 x 31 cm weight 3 Kg | lamp type 1xE27 max watt 42W HES DIM | OLIEPL042P41 |
| | | Ø 42 x 31 cm weight 3 Kg | lamp type 1 Panel led 12W luminous efficacy 1110 Lm light colour 2800K DIM DALI - push DIM CRI > 85 | OLIEPL042P01 |
| | Olivia 60 | Ø 60 x 40 cm weight 6 Kg | lamp type 1xE27 max watt 70W HES DIM | OLIEPL060P41 |
| | | Ø 60 x 40 cm weight 6 Kg | lamp type 1 Panel led 24W luminous efficacy 2150 Lm light colour 2800K DIM DALI - push DIM CRI > 85 | OLIEPL060P01 |

Pendant lamp



Ceiling lamp



Finishes

Body colours



White



Black



Chrome



Copper



Brass

Diffuser textiles



Plissé



Plissé ribbon

Diffusore in tessuto/
Fabric lampshade



IP20

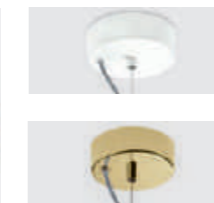


* on demand

** cable on measure



Particolare interno
versione Panel LED/
Internal detail LED
Panel version



Dettaglio rosone/
Ceiling rose detail





OMBRELLA

Lampada a sospensione e a soffitto in metallo verniciato. Lo scambio di riflessi e rimbalzi tra le due superfici sovrapposte illumina lo spazio in modo indiretto con una luce diffusa e accogliente.

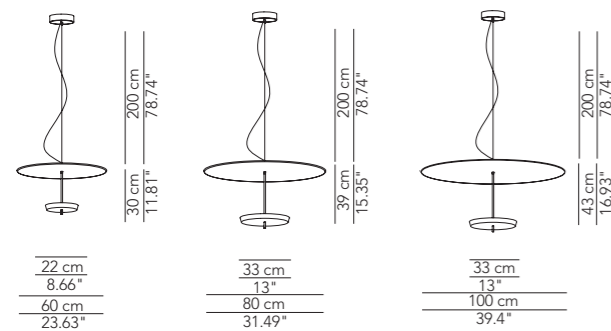
Bask in pure light with the painted metal Ombrella pendant and ceiling lamp. The exchange of light reflecting and bouncing between the two overlapping surfaces illuminates space indirectly, creating a diffused, cosy light.



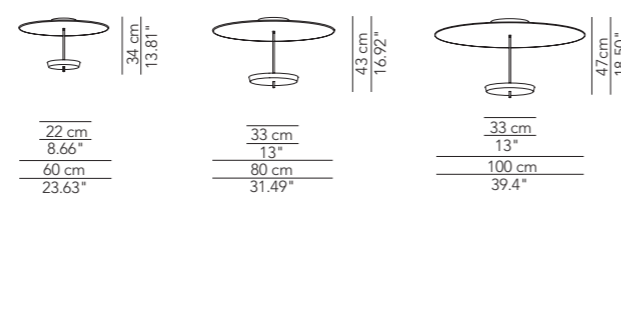


| Lamp | | Dimensions | Light source | Codes |
|--------------|--------------|-------------------------------|---|--------------|
| Pendant lamp | Ombrella 60 | Ø 60 x 30 cm weight 3 Kg | lamp type 1 led module 19,6W luminous efficacy 2900 Lm light colour 3000K DIM DALI - push DIM/TRIAC CRI > 80 | UMBESO060G01 |
| | Ombrella 80 | Ø 80 x 39 cm weight 6 Kg | lamp type 1 led module 26,7W luminous efficacy 3900 Lm light colour 3000K DIM DALI - push DIM/TRIAC CRI > 80 | UMBESO080G01 |
| | Ombrella 100 | Ø 100 x 43 cm weight 10 Kg | lamp type 1 led module 26,7W luminous efficacy 3900 Lm light colour 3000K DIM DALI - push DIM/TRIAC CRI > 80 | UMBESO100G01 |
| Ceiling lamp | Ombrella 60 | Ø 60 x 34 cm weight 4 Kg | lamp type 1 led module 19,6W luminous efficacy 2900 Lm light colour 3000K DIM DALI - push DIM/TRIAC CRI > 80 | UMBEPL060G01 |
| | Ombrella 80 | Ø 80 x 43 cm weight 7 Kg | lamp type 1 led module 26,7W luminous efficacy 3900 Lm light colour 3000K DIM DALI - push DIM/TRIAC CRI > 80 | UMBEPL080G01 |
| | Ombrella 100 | Ø 100 x 47 cm weight 11 Kg | lamp type 1 led module 26,7W luminous efficacy 3900 Lm light colour 3000K DIM DALI - push DIM/TRIAC CRI > 80 | UMBEPL100G01 |

Pendant lamp



Ceiling lamp

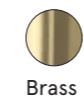
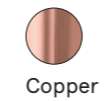
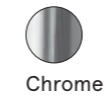


Finishes

Body colours



Plate colours



Lampada in metallo/
Metal structure

Luce indiretta/
Indirect light



IP20



* on demand
** cable on measure



Dettaglio rosone/
Ceiling rose detail



ORB

In ottica gli Orb sono globi luminescenti enigmatici e arcani. Modo Luce li ha resi icone intramontabili, enfatizzando la forma perfetta e archetipica della sfera. Uno stile retrò e un design senza tempo incontra la tecnologia LED di ultima generazione.

In optics an Orb is a luminescent, enigmatic, mysterious globe. By emphasising the perfect, archetypal shape of the sphere, Modo Luce has turned it into a timeless icon. Retrò style and ageless design encounters new-generation LED module technology.



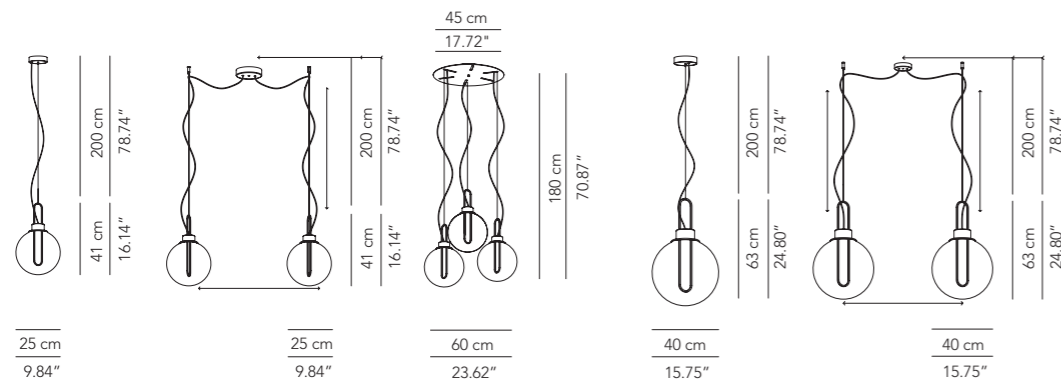






| Lamp | | Dimensions | Light source | Codes |
|---------------------------------|----------|--------------------------------|--|--|
| Pendant lamp 25 PMMA | 1 Globe | Ø 25 x 41 cm weight 2 Kg | lamp type 1 led module 8,5W luminous efficacy 1335 Lm light colour 3000K | DIM DALI-push DIM/TRIAC ORBESO025M01 CRI > 80 |
| | 2 Globes | Ø 25 x 241 cm weight 2,5 Kg | lamp type 2 led modules 8,5W luminous efficacy 2x1335 Lm light colour 3000K | DIM DALI-push DIM/TRIAC ORBECS002M01 CRI > 80 |
| | 3 Globes | Ø 60 x 180 cm weight 10 Kg | lamp type 3 led modules 8,5W luminous efficacy 3x1335 Lm light colour 3000K | DIM DALI-push DIM/TRIAC ORBECM003M01 CRI > 80 |
| | 6 Globes | Ø 65 x 180 cm weight 16 Kg | lamp type 6 led modules 8,5W luminous efficacy 6x1335 Lm light colour 3000K | DIM DALI-push DIM/TRIAC ORBECM006M01 CRI > 80 |
| Pendant lamp 40 PMMA | 1 Globe | Ø 40 x 63 cm weight 3,5 Kg | lamp type 1 led module 18W luminous efficacy 2330 Lm light colour 3000K | DIM DALI-push DIM/TRIAC ORBESO040M01 CRI > 80 |
| | 2 Globes | Ø 40 x 263 cm weight 7 Kg | lamp type 2 led modules 18W luminous efficacy 2x2330 Lm light colour 3000K | DIM DALI-push DIM/TRIAC ORBECS040M01 CRI > 80 |
| Pendant lamp 25 Glass | 1 Globe | Ø 25 x 41 cm weight 2 Kg | lamp type 1 led module 8,5W luminous efficacy 1335 Lm light colour 3000K | DIM DALI-push DIM/TRIAC ORBESO025K01 CRI > 80 |
| | 2 Globes | Ø 25 x 241 cm weight 2,5 Kg | lamp type 2 led modules 8,5W luminous efficacy 2x1335 Lm light colour 3000K | DIM DALI-push DIM/TRIAC ORBECS002K01 CRI > 80 |
| | 3 Globes | Ø 60 x 180 cm weight 10 Kg | lamp type 3 led modules 8,5W luminous efficacy 3x1335 Lm light colour 3000K | DIM DALI-push DIM/TRIAC ORBECM003K01 CRI > 80 |
| | 6 Globes | Ø 65 x 180 cm weight 16 Kg | lamp type 6 led modules 8,5W luminous efficacy 6x1335 Lm light colour 3000K | DIM DALI-push DIM/TRIAC ORBECM006K01 CRI > 80 |
| Pendant lamp 40 Glass | 1 Globe | Ø 40 x 63 cm weight 3,5 Kg | lamp type 1 led module 18W luminous efficacy 2330 Lm light colour 3000K | DIM DALI-push DIM/TRIAC ORBESO040K01 CRI > 80 |
| | 2 Globes | Ø 40 x 263 cm weight 7 Kg | lamp type 2 led modules 18W luminous efficacy 2x2330 Lm light colour 3000K | DIM DALI-push DIM/TRIAC ORBECS040K01 CRI > 80 |

Pendant lamp



Finishes

Body colours



White



Black



Chrome



Copper



Brass

Diffuser colours



PMMA

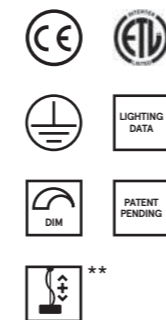


Glass

Struttura in metallo,
diffusore in PMMA
fumé o vetro/
Metal structure,
diffuser in PMMA
fumé or glass



IP20



** cable on measure



Dettaglio rosone /
Ceiling rose detail

Dettaglio rosone
composizione /
Detail cluster
ceiling rose



OTTOVOLANTE

Lo sguardo insegue le linee serpeggianti di questa lampada, che illumina l'ambiente con luce diffusa.

Ottovolante gioca con i colori e con le forme, si fa moderno, elegante o sbarazzino, a seconda delle finiture scelte.

Gaze at the meandering lines of this lamp, which illuminates the environment with diffused light.

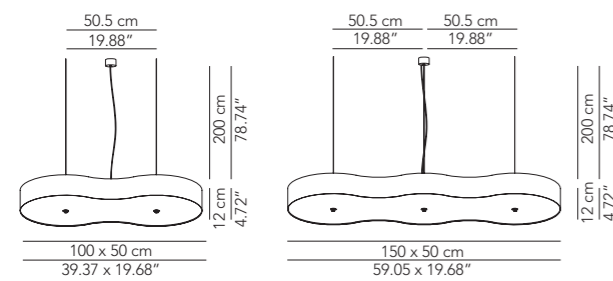
Ottovolante plays with colours and shapes, resulting as modern, elegant or jaunty according to the finishes chosen.



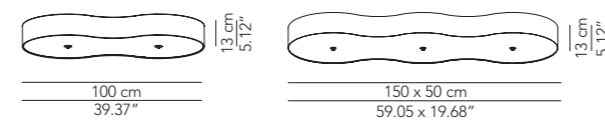


| Lamp | | Dimensions | Light source | Codes |
|--------------|-----------------|------------------------------------|--|--------------|
| Pendant lamp | Ottovolante 100 | Ø 100 x 50 x 12 cm weight 8 Kg | lamp type 6xE27 max watt 6x42W HES DIM | OTTESP100C05 |
| | | Ø 100 x 50 x 12 cm weight 8 Kg | lamp type 2 led modules 19,3W luminous efficacy 5800 Lm light colour 2700K DIM DALI - push DIM/TRIAC CRI > 80 | OTTESP100C06 |
| | Ottovolante 150 | Ø 150 x 50 x 12 cm weight 11 Kg | lamp type 8xE27 max watt 8x42W HES DIM | OTPEP150C05 |
| | | Ø 150 x 50 x 12 cm weight 11 Kg | lamp type 3 led modules 19,3W luminous efficacy 8700 Lm light colour 2700K DIM DALI - push DIM/TRIAC CRI > 80 | OTPEP150C06 |
| Ceiling lamp | Ottovolante 100 | Ø 100 x 50 x 13 cm weight 8 Kg | lamp type 6xE27 max watt 6x42W HES DIM | OTTEAP100C05 |
| | | Ø 100 x 50 x 13 cm weight 8 Kg | lamp type 2 led modules 19,3W luminous efficacy 5900 Lm light colour 2700K DIM DALI - push DIM/TRIAC CRI > 80 | OTTEAP100C06 |
| | Ottovolante 150 | Ø 150 x 50 x 13 cm weight 11 Kg | lamp type 8xE27 max watt 8x42W HES DIM | OTPEAP150C05 |
| | | Ø 150 x 50 x 13 cm weight 11 Kg | lamp type 3 led modules 19,3W luminous efficacy 8700 Lm light colour 2700K DIM DALI - push DIM/TRIAC CRI > 80 | OTPEAP150C06 |

Pendant lamp



Ceiling lamp



Finishes

Diffuser textiles



Cotton



Plissé



Plissé ribbon



Velvet



Washable

Lampada in tessuto/
Fabric lampshade



IP20



Dettaglio rosone/
Ceiling rose detail

* on demand

** cable on measure



PIN UP

Il corsetto è simbolo di femminilità allo stato puro e allora perché non farne un oggetto di design che unisce alla sua funzione principale, illuminare, quella di arredare e creare un angolo di sensuale bellezza. Una vera piccola opera d'arte pop in ceramica.

The corset is the symbol of femininity par excellence so why not use it to create a designer light that combines its main function, that of illuminating, with furnishing and creating an area of sensual beauty. A genuine ceramic masterpiece of pop art.

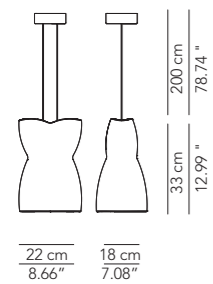











| Lamp | Dimensions | Light source | Codes |
|---------------------|-----------------------------|--|--------------|
| Pendant lamp Pin up | Ø 22 x 33 cm weight 2 Kg | lamp type 1xE27 max watt 70W HES DIM | PIUESO033H01 |

Pendant lamp



Finishes

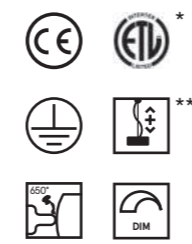
Colours

-  Matt white
-  Lead grey
-  Swamp green
-  Caramel
-  Matt gold

Lampada in ceramica/
Ceramic diffuser



IP20



Dettaglio rosone/
Ceiling rose

* on demand
** cable on measure



REVERSE

Classico e minimale, Reverse è l'armonia delle proporzioni, impossibile non amarlo. Semplice, nel suo richiamo alla geometria del tronco di cono, elegante nelle finiture in plissé o cotone che letteralmente lo rivestono.

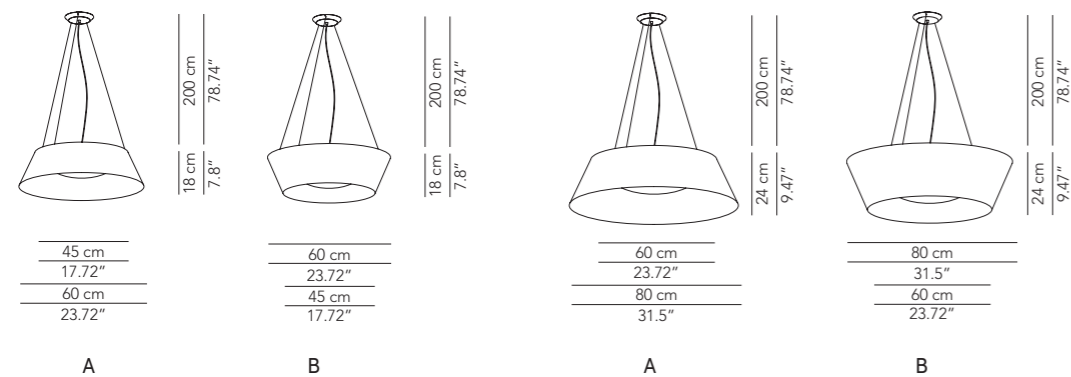
Classic and minimal, Reverse is harmony of proportion that's impossible not to love. Simple, resembling the truncated cone in geometry, and elegant in its plissé or cotton finishes, which literally clothe it.





| Lamp | | Dimensions | Light source | Codes |
|--------------|------------|-----------------------------|---|--------------|
| Pendant lamp | Basic A 60 | Ø 60 x 18 cm weight 5 Kg | lamp type 1 led module 19,3W luminous efficacy 2900 Lm light colour 2700K DIM DALI - push DIM/TRIAC CRI > 80 | REAESO060C04 |
| | Basic B 60 | Ø 60 x 18 cm weight 5 Kg | lamp type 1 led module 19,3W luminous efficacy 2900 Lm light colour 2700K DIM DALI - push DIM/TRIAC CRI > 80 | REBESO060C04 |
| | Basic A 80 | Ø 80 x 24 cm weight 7 Kg | lamp type 1 led module 29,3W luminous efficacy 3900 Lm light colour 2700K DIM DALI - push DIM/TRIAC CRI > 80 | REAESO080C07 |
| | Basic B 80 | Ø 80 x 24 cm weight 7 Kg | lamp type 1 led module 29,3W luminous efficacy 3900 Lm light colour 2700K DIM DALI - push DIM/TRIAC CRI > 80 | REBESO080C07 |

Pendant lamp



Finishes

Body textiles



Cotton



Plissé



Plissé ribbon

Lampada in tessuto,
diffusore in PMMA/
Fabric lampshade,
diffuser in PMMA



IP20



* on demand
** cable on measure



Dettaglio rosone/
Ceiling rose detail

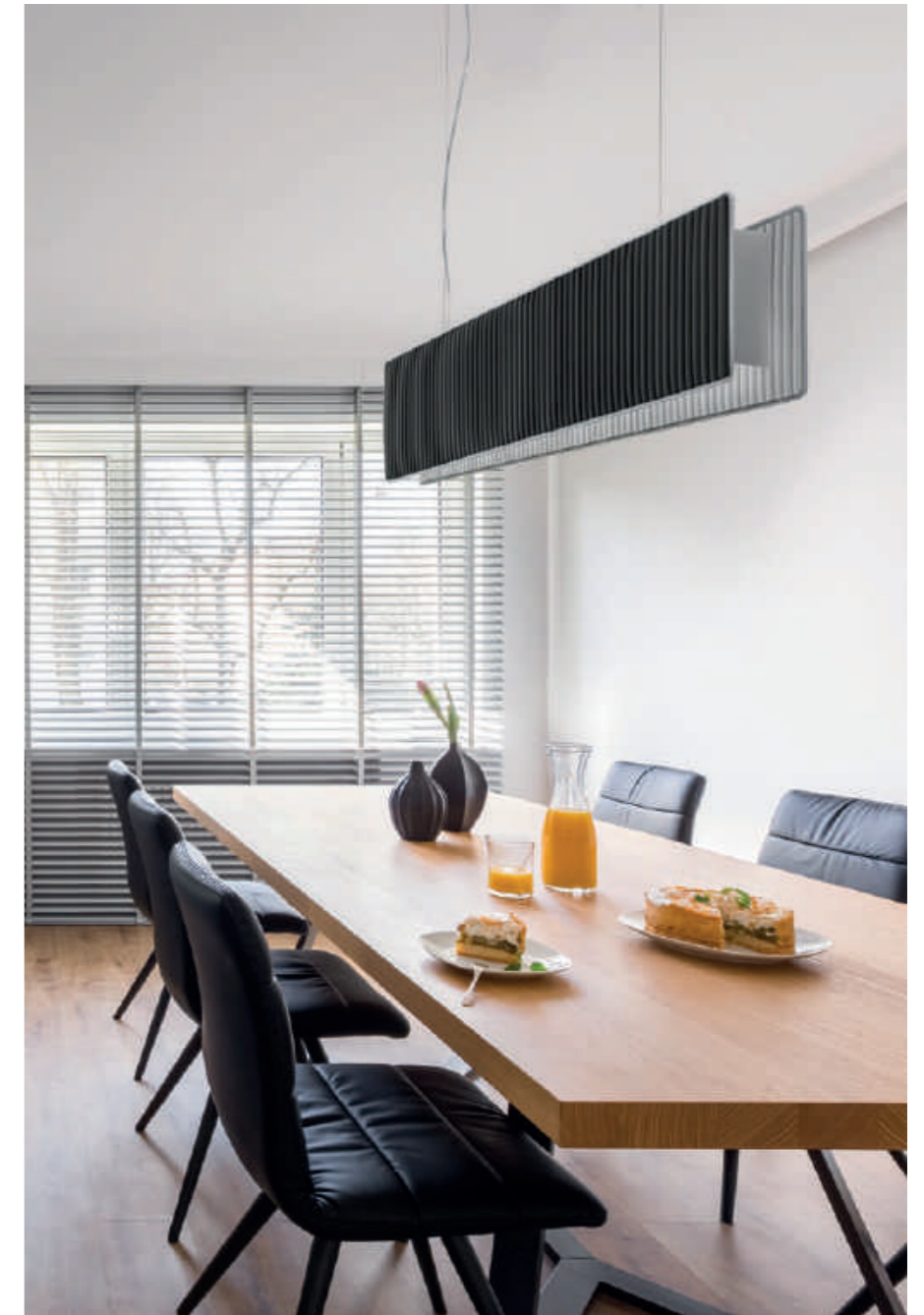


RIGHELLO

Sottili righe graduate sembrano scandire la luce e tracciare lo spazio. Righello illumina con rigore geometrico ambienti pubblici o residenziali con attenzione anche al benessere acustico dell'ambiente grazie al tessuto soft termoformato.

Fine graduated "ruler lines" that seem to measure light and space. Righello illuminates public or residential ambiances with geometric rigour, while the soft, thermoformed fabric ensures acoustic comfort in the environment.

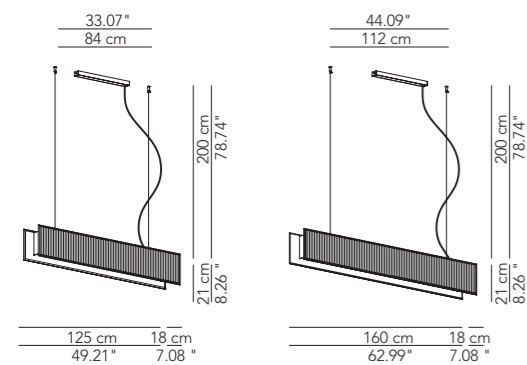




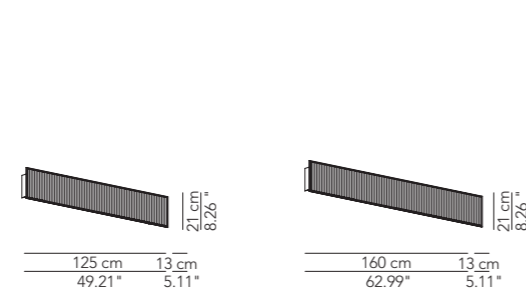


| Lamp | | Dimensions | Light source | Codes |
|--------------|--------------|-----------------------------------|---|--------------|
| Pendant lamp | Righello 125 | Ø 125 x 18 x 21 cm weight 5 Kg | lamp type linear led modules 48W luminous efficacy 7680 Lm light colour 3000K DIM DALI - push DIM CRI > 80 | RIGESO125L01 |
| | Righello 160 | Ø 160 x 18 x 21 cm weight 8 Kg | lamp type linear led modules 56W luminous efficacy 8960 Lm light colour 3000K DIM DALI - push DIM CRI > 80 | RIGESO160L01 |
| Wall lamp | Righello 125 | Ø 125 x 13 x 21 cm weight 4 Kg | lamp type linear led modules 48W luminous efficacy 7680 Lm light colour 3000K DIM DALI - push DIM CRI > 80 | RIGEAP125L01 |
| | Righello 160 | Ø 160 x 13 x 21 cm weight 7 Kg | lamp type linear led modules 56W luminous efficacy 8960 Lm light colour 3000K DIM DALI - push DIM CRI > 80 | RIGEAP160L01 |

Pendant lamp



Wall lamp



Finishes

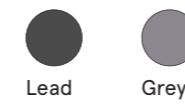
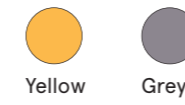
Body colours



Diffuser textile

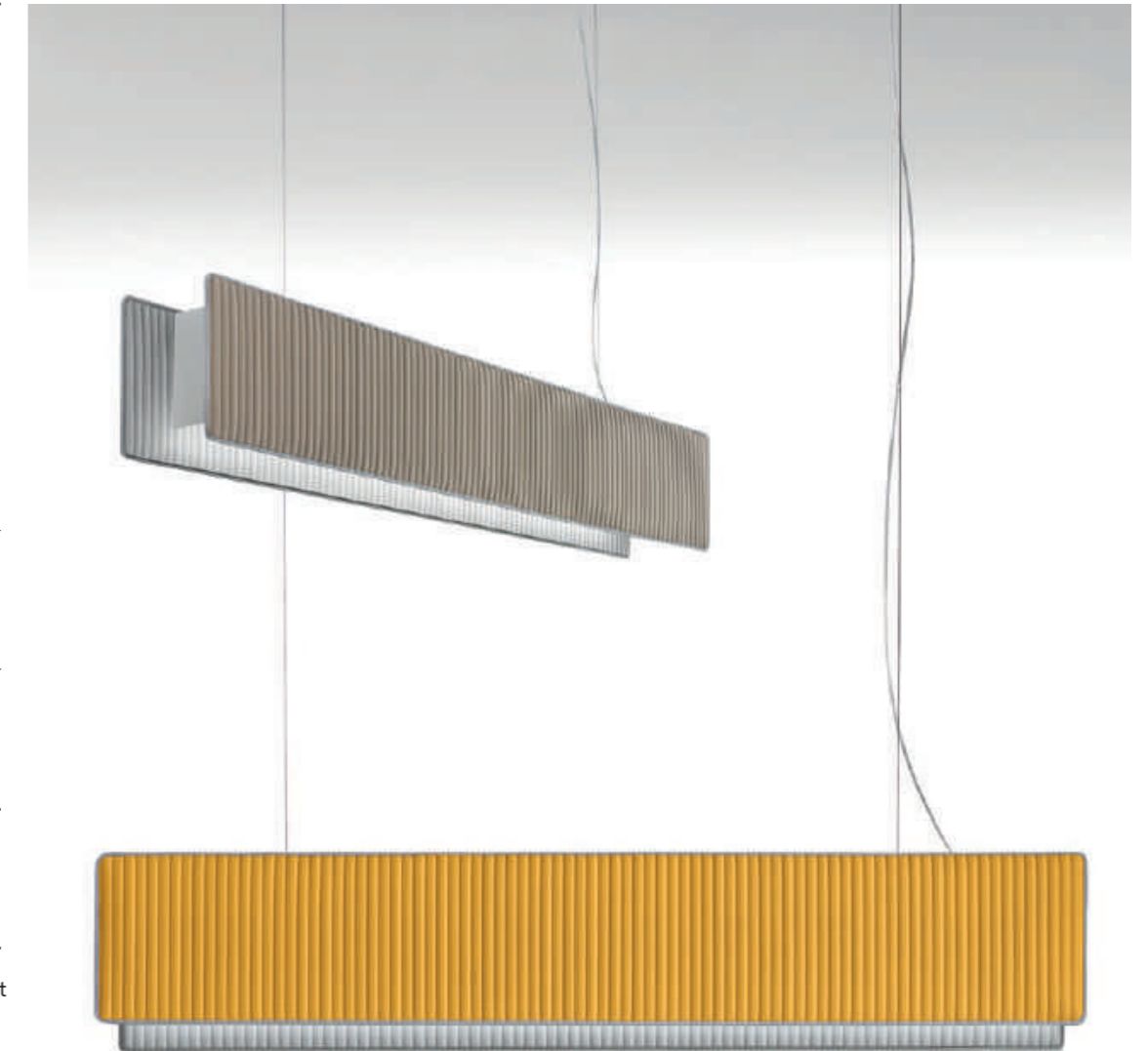


Diffuser colours
outside - inside



Diffusore in tessuto,
struttura in metallo/
Fabric lampshade,
metal structure

Biemissione/
Uplight and downlight

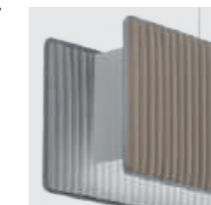


IP20



* on demand

** cable on measure



Dettaglio/
Detail



Dettaglio rosone/
Ceiling rose detail



RING

Installa uno o più elementi della collezione Ring in lycra sfoderabile ed avrai un soffitto decorato da nuvole stilizzate con un richiamo alle geometrie tipiche degli anni '50.

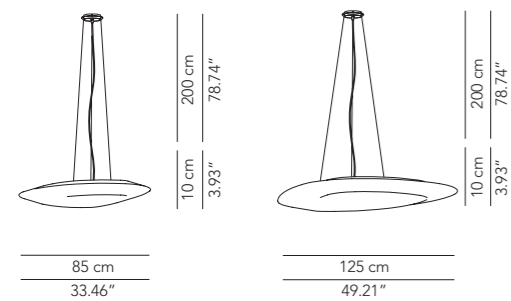
Install one or several elements from the Ring collection with their removable lycra coverings and create a ceiling decorated with stylised clouds that recall the geometric designs typical of the 1950s.



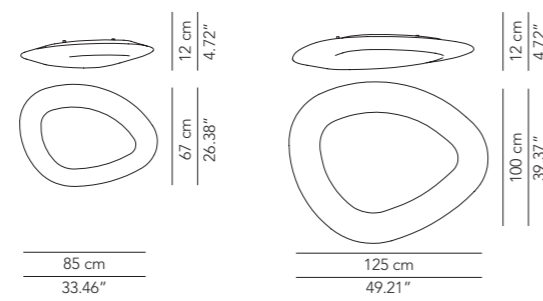


| Lamp | Dimensions | Light source | Codes | |
|---------------------------|------------|------------------------------|---|--------------|
| Pendant lamp | Ring 85 | Ø 85 x 10 cm weight 7 Kg | lamp type 1 led module 29,3W luminous efficacy 3900 Lm light colour 2700K DIM DALI - push DIM/TRIAC CRI > 80 | RINESO085L04 |
| | Ring 125 | Ø 125 x 10 cm weight 9 Kg | lamp type 1 led module 88,2W luminous efficacy 11780 Lm light colour 2700K DIM DALI - push DIM/1-10 V CRI > 80 | RINESO125L04 |
| Ceiling lamp Wall lamp | Ring 85 | Ø 85 x 12 cm weight 7 Kg | lamp type 1 led module 29,3W luminous efficacy 3900 Lm light colour 2700K DIM DALI - push DIM/TRIAC CRI > 80 | RINEAP085L04 |
| | Ring 125 | Ø 125 x 12 cm weight 9 Kg | lamp type 1 led module 88,2W luminous efficacy 11780 Lm light colour 2700K DIM DALI - push DIM/1-10 V CRI > 80 | RINEAP125L04 |

Pendant lamp



Ceiling-wall lamp



Finishes

Diffuser textiles

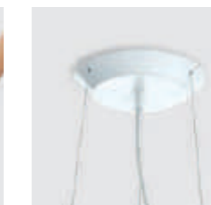
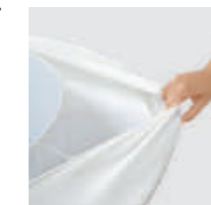
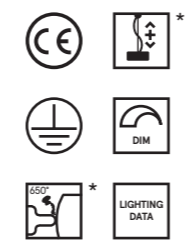


Lycra

Diffusore in tessuto,
struttura in metallo/
Fabric lampshade,
metal structure



IP20



Lycra sfoderabile
e lavabile a 30°
classe M1/
Removable and
washable at 30°
lycra, class M1

Dettaglio rosone/
Ceiling rose detail

* on demand

** cable on measure



RING TONDA

La modernità oggi è sinonimo di bellezza, semplicità e praticità. In Ring Tonda trovi tutti questi elementi: la bellezza del cerchio, la purezza del colore e la praticità del rivestimento in lycra sfoderabile.

Modernity today is synonymous with beauty, simplicity and practicality. In Ring Tonda you find all these elements: the beauty of the ring, the purity of colour and the practicality of the removable lycra coverings.

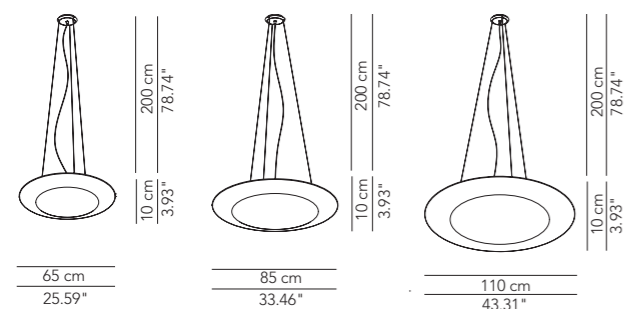




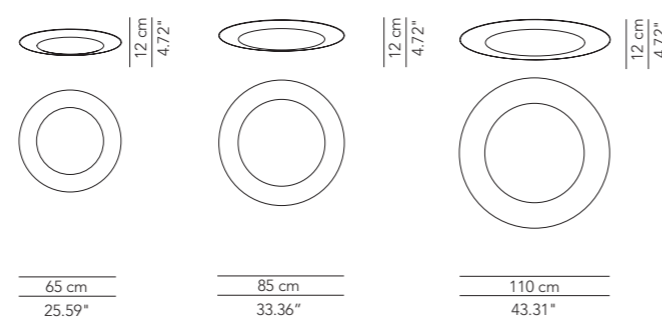


| Lamp | | Dimensions | Light source | Codes |
|---------------------------|----------------|-------------------------------|---|--------------|
| Pendant lamp | Ring Tonda 65 | Ø 65 x 10 cm weight 5 Kg | lamp type 1 led module 29,3W luminous efficacy 3900 Lm light colour 2700K DIM DALI - push DIM/TRIAC CRI > 80 | RITESO065L04 |
| | Ring Tonda 85 | Ø 85 x 10 cm weight 7 Kg | lamp type 1 led module 88,2W luminous efficacy 11780 Lm light colour 2700K DIM DALI - push DIM/1-10 V CRI > 80 | RITESO085L04 |
| | Ring Tonda 110 | Ø 110 x 10 cm weight 10 Kg | lamp type 1 led module 88,2W luminous efficacy 11780 Lm light colour 2700K DIM DALI - push DIM/1-10 V CRI > 80 | RITESO110L04 |
| Ceiling lamp Wall lamp | Ring Tonda 65 | Ø 65 x 12 cm weight 5 Kg | lamp type 1 led module 29,3W luminous efficacy 3900 Lm light colour 2700K DIM DALI - push DIM/TRIAC CRI > 80 | RITEAP065L04 |
| | Ring Tonda 85 | Ø 85 x 12 cm weight 7 Kg | lamp type 1 led module 88,2W luminous efficacy 11780 Lm light colour 2700K DIM DALI - push DIM/1-10 V CRI > 80 | RITEAP085L04 |
| | Ring Tonda 110 | Ø 110 x 12 cm weight 10 Kg | lamp type 1 led module 88,2W luminous efficacy 11780 Lm light colour 2700K DIM DALI - push DIM/1-10 V CRI > 80 | RITEAP110L04 |

Pendant lamp



Ceiling-wall lamp



Finishes

Diffuser textiles

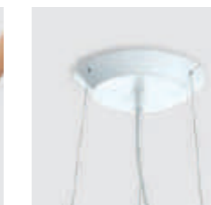
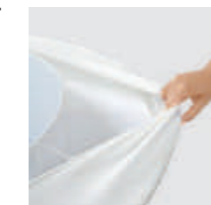
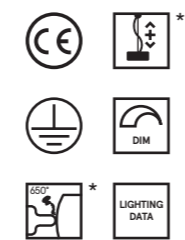


Lycra

Diffusore in tessuto,
struttura in metallo/
Fabric lampshade,
metal structure



IP20



Lycra sfoderabile
e lavabile a 30°
classe M1/
Removable and
washable at 30°
lycra, class M1

Dettaglio rosone/
Ceiling rose detail

* on demand

** cable on measure



SESTANTE

Traccia la tua rotta e porta la luce verso nuovi orizzonti con Sestante, la lampada da terra e da parete, indoor e outdoor, che grazie alla “canna telescopica” orientabile e regolabile fino a 370 cm direziona il fascio luminoso dove vuoi tu.

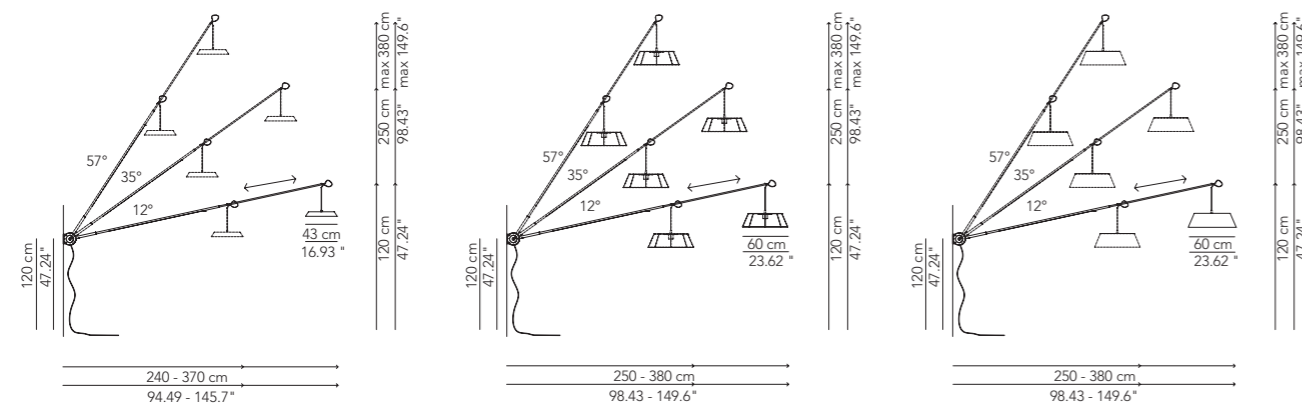
Plot your course and take light towards new horizons with the Sestante indoor and outdoor floor and wall lamps, which thanks to the swivel “telescopic rod” extendable up to 370 cm, directs the beam of light where you want it.





| Lamp | | Dimensions | Light source | Codes |
|-----------|--------------|----------------------------------|--|--------------|
| Wall lamp | Sestante | Ø 4 x 240>370 cm weight 20 Kg | lamp type 1xE27 max watt 70W HES DIM | SEIEAP220C01 |
| | Sestante led | Ø 4 x 240>370 cm weight 20 Kg | lamp type 1 led module 18W luminous efficacy 2330 Lm light colour 3000K DIM DALI - push DIM CRI > 80 | SEIEAP220G01 |

Wall lamp



Finishes

Body colours



White



Anthracite



Lime



Bluette

Diffuser textile



Cotton



Washable

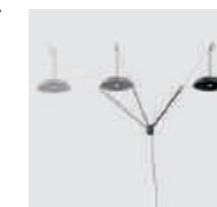
Lampada in metallo,
diffusore in cotone,
acciaio o alluminio/
Metal structure
fabric, iron or
aluminium lampshade



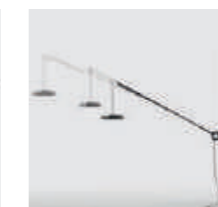
IP20



* on demand



Orientabile 160°/
Rotating 160°



Telescopico
240>370 cm/
Telescopic
240>370 cm



Regolabile 3 altezze/
Adjustable 3 heights



Dettaglio aggancio/
Hooking detail

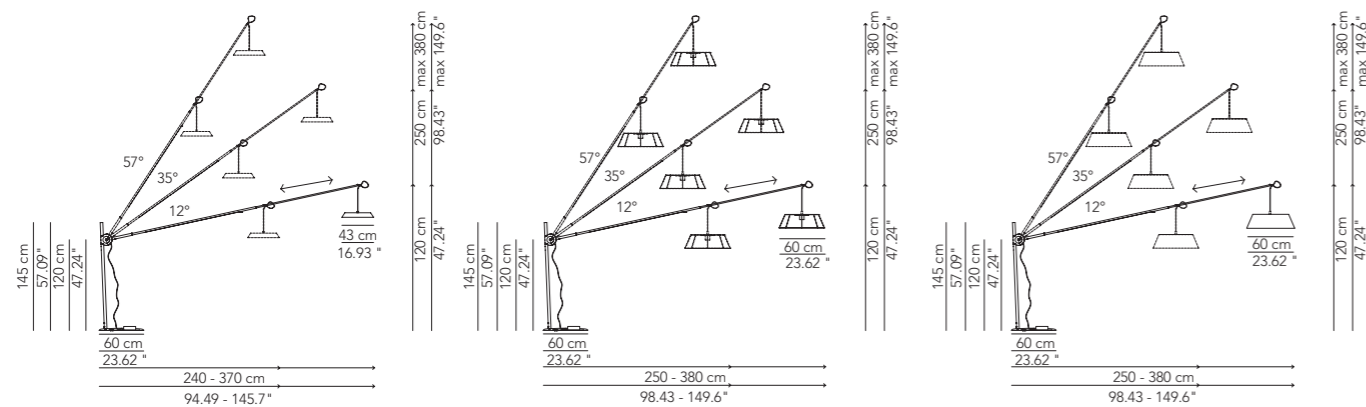


Cavo regolabile/
Adjustable cable



| Lamp | | Dimensions | Light source | Codes |
|------------|--------------|-------------------|---|---|
| Floor lamp | Sestante | Ø 60 x 240>370 cm | lamp type 1xE27 max watt 1x70W HES DIM | SEIEAP220C01 SEIEAT059G01 only white or black |
| | Sestante led | Ø 60x 240>370 cm | lamp type 1 led module 18W luminous efficacy 2330 Lm light colour 3000K DIM DALI - push DIM CRI > 80 | SEIEAP220C01 SEIEAT059G01 only white or black |

Floor lamp



Finishes

Body colours



White



Anthracite



Lime



Bluette

Diffuser textile



Cotton



Washable

Lampada in metallo,
diffusore in cotone,
acciaio o alluminio/
Metal structure
fabric, iron or
aluminium lampshade



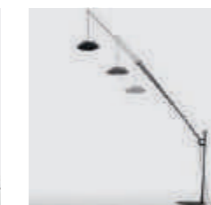
IP20



* on demand



Orientabile 160°/
Rotating 160°



Telescopico
240>370 cm/
Telescopic
240>370 cm



Regolabile 3 altezze/
Adjustable 3 heights



Dettaglio aggancio/
Hooking detail



Cavo regolabile/
Adjustable cable

CLASSIC SHAPES

| | |
|-----|-----------------|
| 264 | CILINDRO |
| 272 | LOST |
| 278 | LUCILLA |
| 284 | LUCILLA TONDA |
| 290 | MILLELUCI |
| 296 | QUADRATO |
| 300 | RETTANGOLO |
| 308 | RETTANGOLO SLIM |
| 312 | ROMEO |



CILINDRO

Lampada nata per illuminare gli ambienti con il suo stile classico ma sempre attuale, arricchita dalla nostra ampia gamma di tessuti. Cilindro vuol dire anche comfort acustico nella versione in velluto soft.

A lamp created to illuminate environments with a classic yet always up-to-date style, embellished by our wide range of fabrics. Cilindro also provides acoustic comfort in the version featuring soft velvet.

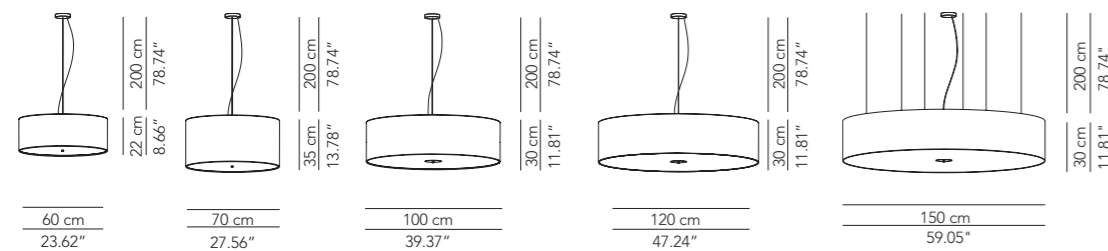






| Lamp | | Dimensions | Light source | Codes |
|--------------|------------------|-------------------------------|--|--------------|
| Pendant lamp | Cilindro 60 | Ø 60 x 22 cm weight 2,2 Kg | lamp type 1xE27 / 3xE27 max watt 70W / 3x70W HES DIM | CILESP060C01 |
| | Cilindro 60 led | Ø 60 x 22 cm weight 2,2 Kg | lamp type 1 led module 29,3W luminous efficacy 3900 Lm light colour 2700K DIM DALI - push DIM/TRIAC CRI > 80 | CILESP060C06 |
| | Cilindro 70 | Ø 70 x 35 cm weight 3,5 Kg | lamp type 1xE27 / 3xE27 max watt 70W / 3x70W HES DIM | CILESP070C01 |
| | Cilindro 70 led | Ø 70 x 35 cm weight 3,5 Kg | lamp type 1 led module 29,3W luminous efficacy 3900 Lm light colour 2700K DIM DALI - push DIM/TRIAC CRI > 80 | CILESP070C06 |
| | Cilindro 100 | Ø 100 x 30 cm weight 7 Kg | lamp type 4xE27 max watt 4x105W HES DIM | CILESP100C01 |
| | Cilindro 100 led | Ø 100 x 30 cm weight 7 Kg | lamp type 1 led module 29,3W / 88,2W luminous efficacy 3900 Lm / 11780 Lm light colour 2700K DIM DALI - push DIM/TRIAC/ 1-10 V CRI > 80 | CILESP100C08 |
| | Cilindro 120 | Ø 120 x 30 cm weight 14 Kg | lamp type 4xE27 max watt 4x105W HES DIM | CILESP120C01 |
| | Cilindro 120 led | Ø 120 x 30 cm weight 14 Kg | lamp type 1 led module 29,3W / 88,2W luminous efficacy 3900 Lm / 11780 Lm light colour 2700K DIM DALI - push DIM/TRIAC/1-10 V CRI > 80 | CILESP120C08 |
| | Cilindro 150 | Ø 150 x 30 cm weight 25 Kg | lamp type 6xE27 max watt 6x105W HES DIM | CILESP150C01 |
| | Cilindro 150 led | Ø 150 x 30 cm weight 25 Kg | lamp type 1 led module 108W luminous efficacy 14500 Lm light colour 2700K DIM DALI - push DIM/1-10 V CRI > 80 | CILESP150C05 |

Pendant lamp



Finishes

Body textiles



Cotton



Plissé



Plissé ribbon



Velvet



Washable

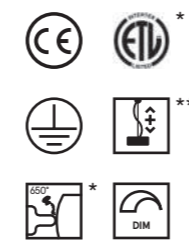


Lycra

Lampada in tessuto/
Fabric lampshade



IP20



Particolare disco
chiusura superiore
in plexiglass/
Detail of upper
plexiglass protection



Dettaglio rosone/
Ceiling rose detail

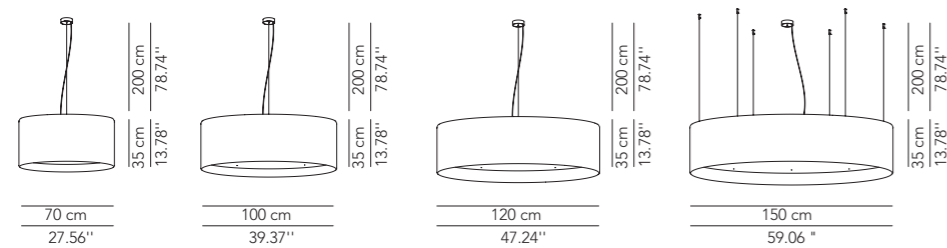
* on demand

** cable on measure



| Lamp | | Dimensions | Light source | Codes |
|--------------|---------------------------------|-------------------------------|---|--------------|
| Pendant lamp | Cilindro 70 Soft velvet | Ø 70 x 35 cm weight 4 Kg | lamp type 1xE27 / 3xE27 max watt 70W / 3x70W HES DIM | CILESP070031 |
| | Cilindro 70 led Soft velvet | Ø 70 x 35 cm weight 4 Kg | lamp type 1 led module 29,3W luminous efficacy 3900 Lm light colour 2700K DIM DALI - push DIM/TRIAC CRI > 80 | CILESP070036 |
| | Cilindro 100 Soft velvet | Ø 100 x 35 cm weight 9 Kg | lamp type 4xE27 max watt 4x105W HES DIM | CILESP100031 |
| | Cilindro 100 led Soft velvet | Ø 100 x 35 cm weight 9 Kg | lamp type 1 led module 29,3W / 88,2W luminous efficacy 3900 Lm / 11780 Lm light colour 2700K DIM DALI - push DIM/TRIAC/1-10 V CRI > 80 | CILESP100038 |
| | Cilindro 120 Soft velvet | Ø 120 x 35 cm weight 17 Kg | lamp type 4xE27 max watt 4x105W HES DIM | CILESP120031 |
| | Cilindro 120 led Soft velvet | Ø 120 x 35 cm weight 17 Kg | lamp type 1 led module 29,3W / 88,2W luminous efficacy 3900 Lm / 11780 Lm light colour 2700K DIM DALI - push DIM/TRIAC/1-10 V CRI > 80 | CILESP120038 |
| | Cilindro 150 Soft velvet | Ø 150 x 35 cm weight 30 Kg | lamp type 6xE27 max watt 6x105W HES DIM | CILESP150031 |
| | Cilindro 150 led Soft velvet | Ø 150 x 35 cm weight 30 Kg | lamp type 1 led module 108W luminous efficacy 14500 Lm light colour 2700K DIM DALI - push DIM/1-10 V CRI > 80 | CILESP120035 |

Pendant lamp



Finishes

Body textiles



Soft velvet

Lampada in tessuto/
Fabric lampshade



IP20



* on demand
** cable on measure



Dettaglio rosone/
Ceiling rose detail



LOST

Da terra o a sospensione, Lost è la lampada che, con la sua linea slanciata, rievoca totem propiziatori di antiche civiltà. L'aura mistica e ancestrale è ampliata dalla luce diffusa e dall'estrema pulizia delle linee, fasciate dal tessuto.

Whether as a floor or pendant lamp, the slim-line shape of Lost re-evokes the propitiatory totem poles of ancient civilisations. Its mystic, ancestral aura is broadened by the diffused light and stark clear-cut lines wrapped in fabric.





| Lamp | Dimensions | Light source | Codes |
|------------------|---|---|--------------|
| Pendant lamp | Lost 25 Ø 25 x 130 cm weight 5 Kg | lamp type 1xE27 / 6xE27 max watt 1x105W HES / 6x28W HES DIM | LOSESO130C01 |
| | Lost 40 Ø 40 x 160 cm weight 5,5 Kg | lamp type 7xE27 max watt 7x42W HES DIM | LOSESO160C02 |
| | Lost 40 Ø 40 x 200 cm weight 5,8 Kg | lamp type 7xE27 max watt 7x42W HES DIM | LOSESO190C02 |
| Small table lamp | Ø 15 x 32 cm | lamp type 1xE14 max watt 28W HES DIM | LOSETP032C01 |
| Table lamp | Ø 18 x 46 cm | lamp type 1xE27 max watt 42W HES DIM | LOSETA046C01 |
| Floor lamp | Ø 30 x 175 cm | lamp type 6xE27 max watt 6x28W HES DIM | LOSEPT175C01 |

Pendant lamp

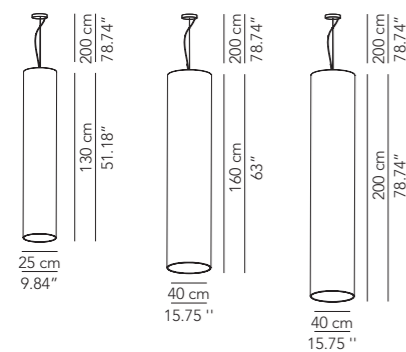
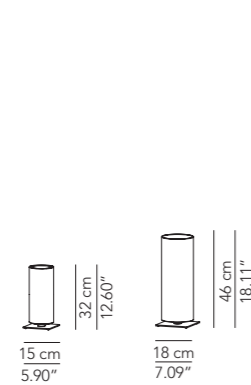
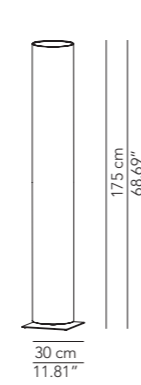


Table lamp



Floor lamp



Finishes

Diffuser textiles



Cotton



Lycra

Diffusore in tessuto,
struttura in metallo/
Fabric lampshade,
metallic structure



IP20



* on demand
** cable on measure



Lycra sfoderabile
e lavabile a 30°
classe M1/
Removable and
washable at 30°
lycra, class M1



Dettaglio rosone/
Ceiling rose detail



LUCILLA

Luce d'atmosfera, forma semplice, non banale, costituita da una struttura in metallo che sostiene un paralume a forma conica in cotone o plissé. Nata per abbinarsi a qualsiasi ambiente, un vero passe-partout dell'eleganza.

Mood lighting with Lucilla. A metal structure supporting a conical cotton or plissé lampshade forms a simple but not trivial shape. Designed to match with any environment, its elegance makes it a veritable passe-partout.

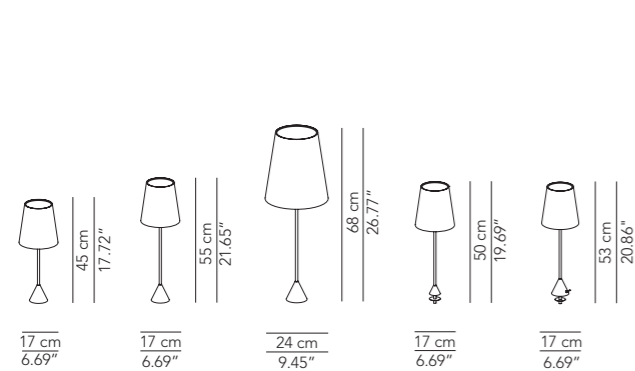




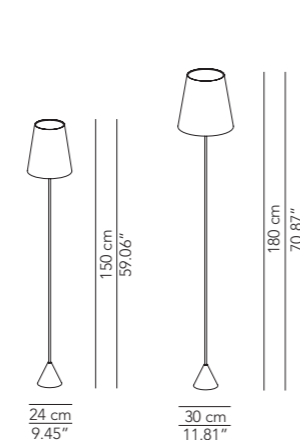


| Lamp | | Dimensions | Light source | Codes |
|------------------|------------|------------------------------------|--|--------------|
| Small table lamp | Lucilla | Ø 17 x 45 cm | lamp type 1xE14 max watt 42W HES DIM | LUCETP042C01 |
| Console lamp | Lucilla | Ø 17 x 55 cm | lamp type 1xE14 max watt 42W HES DIM | LUCECN056C01 |
| Office lamp | Lucilla | Ø 17 x 50 cm | lamp type 1xE14 max watt 42W HES DIM | LUCEOF052C01 |
| Table lamp | Lucilla | Ø 24 x 68 cm | lamp type 1xE27 max watt 52W HES DIM | LUCETA068C01 |
| Floor lamp | Lucilla 24 | Ø 24 x 150 cm | lamp type 1xE27 max watt 52W HES DIM | LUCEPT150C01 |
| | Lucilla 30 | Ø 30 x 180 cm | lamp type 1xE27 max watt 70W HES DIM | LUCEPT180C01 |
| Wall lamp | Lucilla | Ø 17 x 24 x 26 cm weight 0,4 kg | lamp type 1xE14 max watt 42W HES DIM | LUCEAP017C01 |

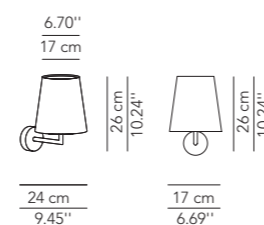
Table lamp



Floor lamp



Wall lamp



Finishes

Body colours



White



Black



Nickel

Diffuser textiles



Cotton



Plissé

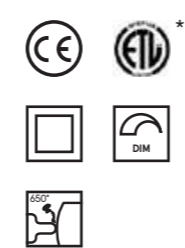


Plissé ribbon

Diffusore in tessuto,
struttura in metallo/
Fabric lampshade,
metal structure



IP20



* on demand



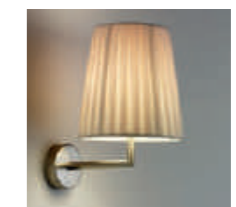
Particolare accensione lampada da tavolino/
Lighting switch detail of small table lamp



Particolare accensione versione office senza interruttore/
Detail of office version without switch



Particolare accensione versione office con interruttore/
Detail of office version with switch



Applique senza interruttore/
Wall lamp without switch



Particolare applique con interruttore/
Wall lamp with switch detail



LUCILLA TONDA

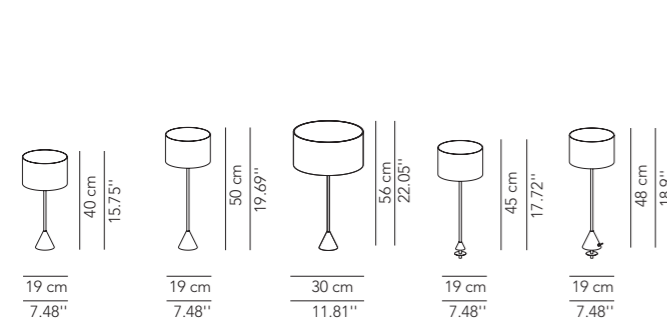
Un sapiente gioco di rapporti tra volumi e la combinazione tra loro di figure geometriche classiche ha dato vita a tutta la linea Lucilla Tonda, dove il filo conduttore tra le varie lampade è il paralume cilindrico rivestito in tessuto.

A skilful interplay of ratios between volumes and the combination of classic geometrical shapes led to the creation of the Lucilla Tonda line, where the leitmotiv uniting the various lamps is the fabric covered cylindrical lampshade.

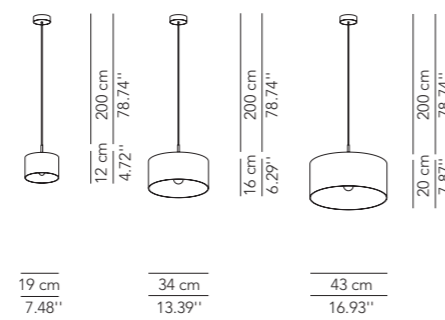


| Lamp | | Dimensions | Light source | Codes |
|------------------|------------------|-------------------------------|--|--------------|
| Small table lamp | Lucilla Tonda | Ø 19 x 40 cm | lamp type 1xE14 max watt 42W HES DIM | LUTETP042C01 |
| Console lamp | Lucilla Tonda | Ø 19 x 50 cm | lamp type 1xE14 max watt 42W HES DIM | LUTECN056C01 |
| Office lamp | Lucilla Tonda | Ø 19 x 45 cm | lamp type 1xE14 max watt 42W HES DIM | LUTEOF052C01 |
| Table lamp | Lucilla Tonda | Ø 30 x 56 cm | lamp type 1xE27 max watt 52W HES DIM | LUTETA068C01 |
| Pendant lamp | Lucilla Tonda 19 | Ø 19 x 12 cm weight 0,3 Kg | lamp type 1xE14 max watt 42W HES DIM | LUTESO019C01 |
| | Lucilla Tonda 34 | Ø 34 x 16 cm weight 0,5 Kg | lamp type 1xE27 max watt 52W HES DIM | LUTESO034C01 |
| | Lucilla Tonda 43 | Ø 43 x 20 cm weight 1 Kg | lamp type 1xE27 max watt 70W HES DIM | LUTESO043C01 |

Table lamp



Pendant lamp



Finishes

Body colours



White



Black



Nickel

Diffuser textiles



Cotton



Plissé



Plissé ribbon



Washable

Diffusore in tessuto,
struttura in metallo/
Fabric lampshade,
metal structure



IP20



Particolare accensione lampada da tavolino/
Lighting switch detail of small table lamp



Particolare accensione office senza interruttore/
Detail of office version without switch



Particolare accensione versione office con interruttore/
Detail of office version with switch



Dettaglio rosone/
Ceiling rose detail

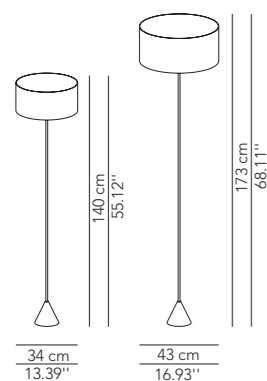
* on demand

** cable on measure

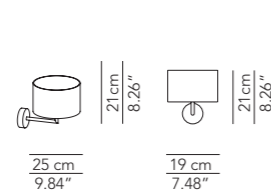


| Lamp | | Dimensions | Light source | Codes |
|------------|------------------|------------------------------------|---|--------------|
| Floor lamp | Lucilla Tonda 34 | Ø 34 x 140 cm | lamp type 1xE27 max watt 70W HES DIM | LUTEPT150C01 |
| | Lucilla Tonda 43 | Ø 43 x 173 cm | lamp type 1xE27 max watt 105W HES DIM | LUTEPT180C01 |
| Wall lamp | | Ø 19 x 25 x 21 cm weight 0,5 Kg | lamp type 1xE14 max watt 42W HES DIM | LUTEAP017C01 |

Floor lamp



Wall lamp



Finishes

Body colours



White



Black



Nickel

Diffuser textiles



Cotton



Plissé



Plissé ribbon

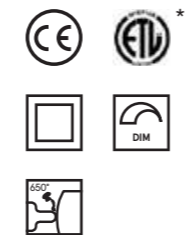


Washable

Diffusore in tessuto,
struttura in metallo/
Fabric lampshade,
metal structure



IP20



Applique senza interruttore/
Wall lamp without switch



Particolare applique con interruttore/
Wall lamp with switch detail

* on demand



MILLELUCI

Questa sospensione si caratterizza per essere una variante dai dettagli più ricchi e dal tocco contemporaneo del paralume classico. La struttura conica del paralume è rivestita in tessuto e le dimensioni di questi corpi luminosi li rendono ideali per grandi ambienti.

The distinguishing features of these pendant lamps are the rich detail and the contemporary feel of the classic lampshade with its conical structure upholstered in fabric. Their sizes make them ideal for large spaces.

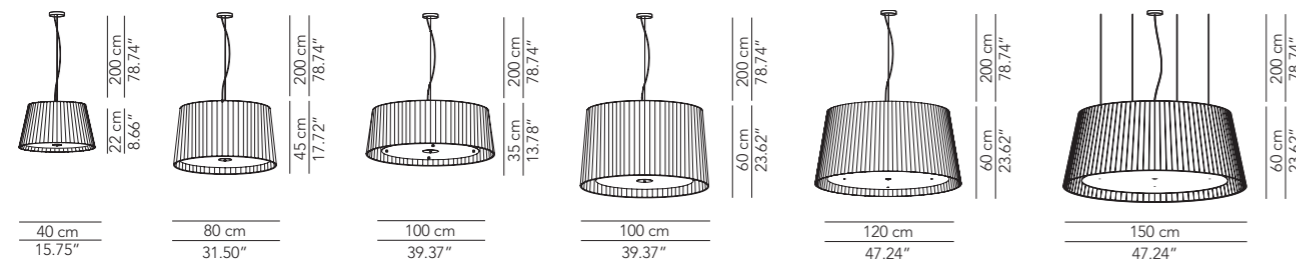






| Lamp | | Dimensions | Light source | Codes |
|-------------------------------|--------------|-------------------------------|---|--------------|
| Pendant lamp | Milleluci 40 | Ø 40 x 22 cm weight 2 Kg | lamp type 1xE27 max watt 42W HES DIM | MILESP040C01 |
| | Milleluci 80 | Ø 80 x 45 cm weight 6 Kg | lamp type 4xE27 max watt 4x70W HES DIM | MILESP080C01 |
| | | Ø 80 x 45 cm weight 6 Kg | lamp type 1 led module 29,3W luminous efficacy 3900 Lm light colour 2700K DIM DALI - push DIM/TRIAC CRI > 80 | MILESP080C05 |
| Milleluci 100 | | Ø 100 x 35 cm weight 7 Kg | lamp type 4xE27 max watt 4x70W HES DIM | MILESP035C01 |
| | | Ø 100 x 35 cm weight 7 Kg | lamp type 1 led module 29,3W / 88,2W luminous efficacy 3900 Lm / 11780 Lm light colour 2700K DIM DALI - push DIM/TRIAC/1-10 V CRI > 80 | MILESP035C08 |
| | | Ø 100 x 60 cm weight 9 Kg | lamp type 4xE27 max watt 4x70W HES DIM | MILESP060C01 |
| | | Ø 100 x 60 cm weight 9 Kg | lamp type 1 led module 29,3W / 88,2W luminous efficacy 3900 Lm / 11780 Lm light colour 2700K DIM DALI - push DIM/TRIAC/1-10 V CRI > 80 | MILESP060C08 |
| Milleluci 120 | | Ø 120 x 60 cm weight 14 Kg | lamp type 4xE27 max watt 4x70W HES DIM | MILESP120C01 |
| | | Ø 120 x 60 cm weight 14 Kg | lamp type 1 led module 29,3W / 88,2W luminous efficacy 3900 Lm / 11780 Lm light colour 2700K DIM DALI - push DIM/TRIAC/1-10 V CRI > 80 | MILESP120C08 |
| Milleluci 150 only pleated | | Ø 150 x 60 cm weight 18 Kg | lamp type 6xE27 max watt 6x70W HES DIM | MILESP150P01 |
| | | Ø 150 x 60 cm weight 18 Kg | lamp type 1 led module 108W luminous efficacy 14500 Lm light colour 2700K DIM DALI - push DIM/1-10 V CRI > 80 | MILESP150P05 |

Pendant lamp



Finishes

Diffuser textiles



Cotton



Plissé



Plissé ribbon

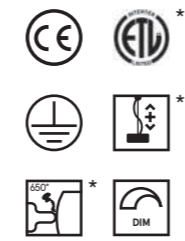


Velvet

Lampada in tessuto/
Fabric lampshade



IP20



Dettaglio rosone/
Ceiling rose detail

* on demand

** cable on measure



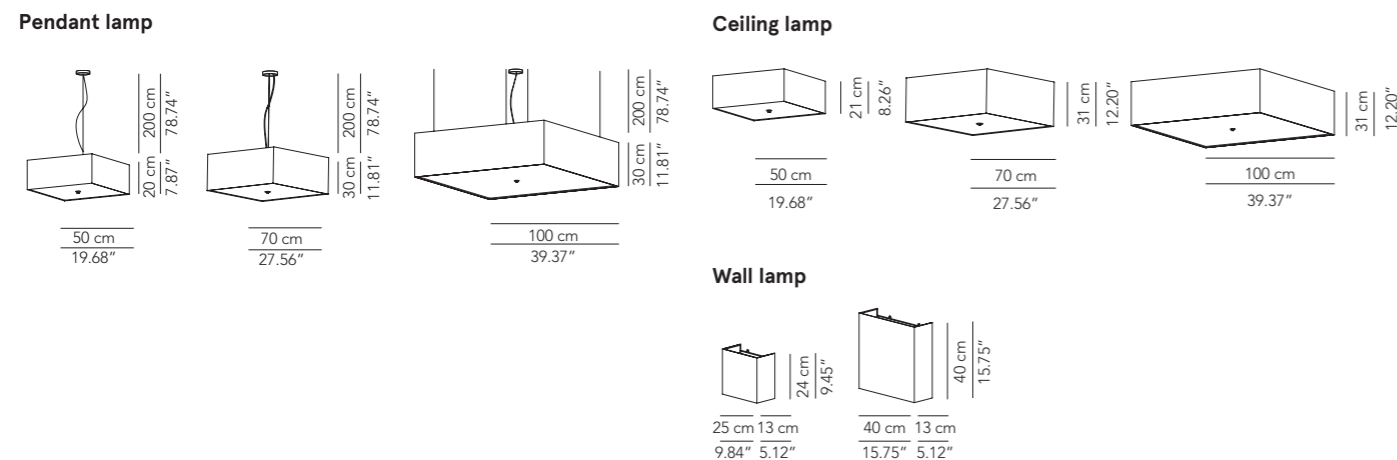
QUADRATO

Il quadrato è una delle forme geometriche più usate nell'arte e nella filosofia, rappresenta lo spazio e la solidità. Le sue proporzioni perfette le puoi trovare anche in questa famiglia di lampade rivestite in tessuto o plissé.

The square, one of the most commonly used geometric shapes in art and philosophy, represents space and solidity. You will also find its perfect proportions in this family of lamps upholstered in fabric or plissé.



| Lamp | Dimensions | Light source | Codes |
|--------------|--------------|-------------------------------------|--|
| Pendant lamp | Quadrato 50 | Ø 50 x 50 x 20 cm weight 3 Kg | lamp type 3xE27 max watt 3x52W HES |
| | | Ø 50 x 50 x 20 cm weight 3 Kg | lamp type 1 led module 19,3W luminous efficacy 2900 Lm light colour 2700K |
| | | | DIM DALI-push DIM/TRIAC CRI > 80 |
| Pendant lamp | Quadrato 70 | Ø 70 x 70 x 30 cm weight 5 Kg | lamp type 4xE27 max watt 4x70W HES |
| | | Ø 70 x 70 x 30 cm weight 5 Kg | lamp type 1 led module 29,3W luminous efficacy 3900 Lm light colour 2700K |
| | | | DIM DALI-push DIM/TRIAC CRI > 80 |
| Pendant lamp | Quadrato 100 | Ø 100 x 100 x 30 cm weight 10 Kg | lamp type 4xE27 max watt 4x70W HES |
| | | Ø 100 x 100 x 30 cm weight 10 Kg | lamp type 1 led module 29,3/88,2W luminous efficacy 3900/11780 Lm light colour 2700K |
| | | | DIM DALI-push DIM/TRIAC CRI > 80 |
| Ceiling lamp | Quadrato 50 | Ø 50 x 50 x 21 cm weight 3 Kg | lamp type 3xE27 max watt 3x42W HES |
| | | Ø 50 x 50 x 21 cm weight 3 Kg | lamp type 1 led module 19,3W luminous efficacy 2900 Lm light colour 2700K |
| | | | DIM DALI-push DIM/TRIAC CRI > 80 |
| | Quadrato 70 | Ø 70 x 70 x 31 cm weight 5 Kg | lamp type 4xE27 max watt 4x42W HES |
| | | Ø 70 x 70 x 31 cm weight 5 Kg | lamp type 1 led module 29,3W luminous efficacy 3900 Lm light colour 2700K |
| | | | DIM DALI-push DIM/TRIAC CRI > 80 |
| Ceiling lamp | Quadrato 100 | Ø 100 x 100 x 31 cm weight 10 Kg | lamp type 4xE27 max watt 4x42W HES |
| | | Ø 100 x 100 x 31 cm weight 10 Kg | lamp type 1 led module 29,3/88,2W luminous efficacy 3900/11780 Lm light colour 2700K |
| | | | DIM DALI-push DIM/TRIAC CRI > 80 |
| Wall lamp | Quadrato 25 | Ø 25 x 23 x 24 cm weight 0,2 Kg | lamp type 1xE27 max watt 28W HES |
| | Quadrato 40 | Ø 40 x 13 x 40 cm weight 0,5 Kg | lamp type 2xE27 max watt 2x42W HES |



Finishes

Diffuser textiles



Cotton



Plissé

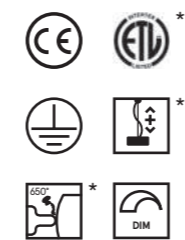


Plissé ribbon

Lampada in tessuto/
Fabric lampshade



IP20



Applique/
Wall lamp



Dettaglio rosone/
Ceiling rose detail

* on demand

** cable on measure



RETTANGOLO

Per illuminare zone specifiche e mettere in risalto dettagli preziosi, puoi affidarti alle linee squadrate, grandi o piccole, di questa famiglia, dove il rettangolo è protagonista e lascia filtrare la luce attraverso il tessuto con cui è rivestito.

To illuminate specific areas and highlight precious details, you can rely on the straight-lined, square shapes, large and small, of this family, in which the rectangle reigns supreme and allows the light to filter through the fabric upholstery.

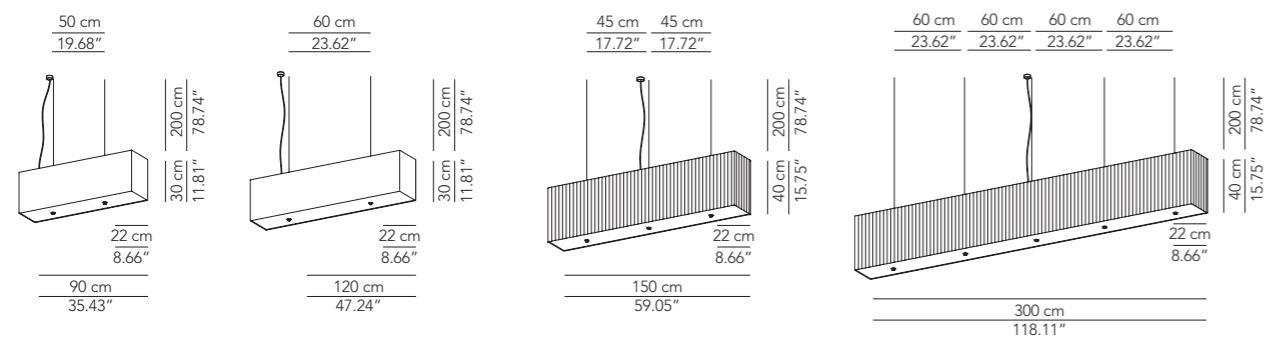






| Lamp | | Dimensions | Light source | Codes |
|--------------|--------------------------------|-------------------------------------|---|--------------|
| Pendant lamp | Rettangolo 90 | Ø 90 x 22 x 30 cm weight 4 Kg | lamp type 3xE27 max watt 3x42W HES DIM | RETESP090C01 |
| | Rettangolo 120 | Ø 120 x 22 x 30 cm weight 4,5 Kg | lamp type 4xE27 max watt 4x42W HES DIM | RETESP120C01 |
| | Rettangolo 150 only pleated | Ø 150 x 22 x 40 cm weight 10 Kg | lamp type 6xE27 max watt 6x52W HES DIM | RETESP150P01 |
| | Rettangolo 300 only pleated | Ø 300 x 22 x 40 cm weight 25 Kg | lamp type 12xE27 max watt 12x52W HES DIM | RETESP300P01 |

Pendant lamp



Finishes

Diffuser textiles



Cotton



Plissé

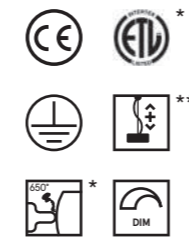


Plissé ribbon

Lampada in tessuto/
Fabric lampshade



IP20



Dettaglio rosone/
Ceiling rose detail

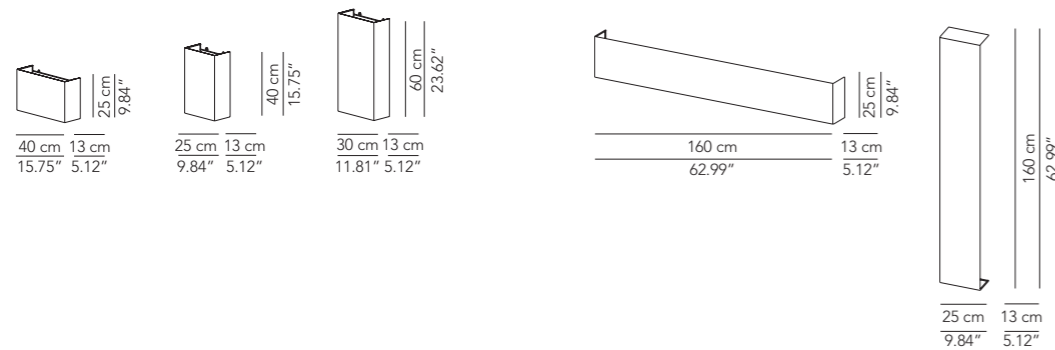
* on demand

** cable on measure



| Lamp | | Dimensions | Light source | Codes |
|-----------|---------------------------------------|------------------------------------|--|--------------|
| Wall lamp | Rettangolo 40 | Ø 40 x 13 x 25 cm weight 0,5 Kg | lamp type 1xE27 / 2xE27 max watt 42W / 2x42W HES DIM | RETEAP025C01 |
| | Rettangolo 25 | Ø 25 x 13 x 40 cm weight 0,5 Kg | lamp type 1xE27 / 2xE27 max watt 42W / 2x42W HES DIM | RETEAP040C01 |
| | Rettangolo 30 | Ø 30 x 13 x 60 cm weight 1 Kg | lamp type 2xE27 max watt 2x42W HES DIM | RETEAP060C01 |
| | Rettangolo 160 vertical/horizontal | Ø 160 x 13 x 25 cm weight 5 Kg | lamp type 6xE27 max watt 6x42W HES DIM | RETEAP160C10 |

Wall lamp



Finishes

Diffuser textiles



Cotton



Plissé

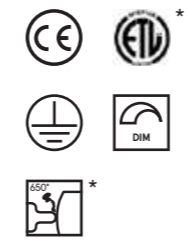


Plissé ribbon

Lampada in tessuto/
Fabric lampshade



IP20



Dettaglio plexiglass
opale L 160/
Opal plexiglass detail
L 160

* on demand



RETTANGOLO SLIM

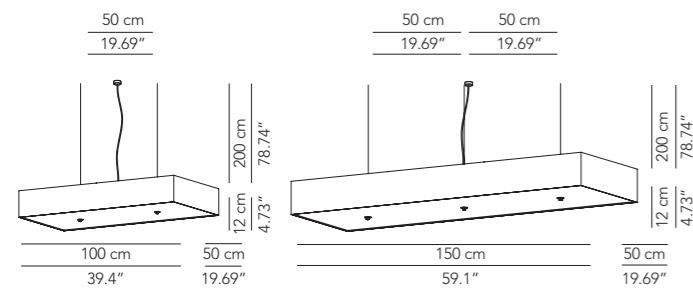
Una scatola, un cassetto dei ricordi, è questo che richiama alla memoria Rettangolo slim. Proporzioni riviste per donare alla tipica solidità dei parallelepipedi più slancio e proiettare con più leggerezza la luce negli ambienti.

A box, a souvenir drawer is what Rettangolo Slim brings to mind. The proportions have been reviewed to make the typical solidity of these parallelepipeds more dynamic and to create a more effervescent light.

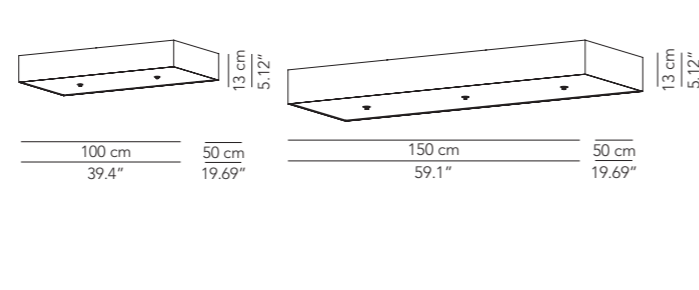


| Lamp | | Dimensions | Light source | Codes |
|--------------|---------------------|------------------------------------|--|--------------|
| Pendant lamp | Rettangolo Slim 100 | Ø 100 x 50 x 12cm weight 8 Kg | lamp type 6xE27 max watt 6x42W HES DIM | RESESP100C01 |
| | | Ø 100 x 50 x 12 cm weight 8 Kg | lamp type 2 led modules 19,3W luminous efficacy 5800 Lm light colour 2700K DIM DALI - push DIM/TRIAC CRI > 80 | RESESP100P05 |
| | Rettangolo Slim 150 | Ø 150 x 50 x 12 cm weight 11 Kg | lamp type 8xE27 max watt 8x42W HES DIM | RESESP150C01 |
| | | Ø 150 x 50 x 12 cm weight 11 Kg | lamp type 3 led modules 19,3W luminous efficacy 8700 Lm light colour 2700K DIM DALI - push DIM/TRIAC CRI > 80 | RESESP150C05 |
| Ceiling lamp | Rettangolo Slim 100 | Ø 100 x 50 x 13 cm weight 8 Kg | lamp type 6xE27 max watt 6x42W HES DIM | RESEPL100C01 |
| | | Ø 100 x 50 x 13 cm weight 8 Kg | lamp type 2 led modules 19,3W luminous efficacy 5800 Lm light colour 2700K DIM DALI - push DIM/TRIAC CRI > 80 | RESEPL100C05 |
| | Rettangolo Slim 150 | Ø 150 x 50 x 13 cm weight 11 Kg | lamp type 8xE27 max watt 8x42W HES DIM | RESEPL150C01 |
| | | Ø 150 x 50 x 13 cm weight 11 Kg | lamp type 3 led modules 19,3W luminous efficacy 8700 Lm light colour 2700K DIM DALI - push DIM/TRIAC CRI > 80 | RESEPL150C05 |

Pendant lamp



Ceiling lamp



Finishes

Diffuser textiles



Cotton



Plissé



Plissé ribbon

Lampada in tessuto/
Fabric lampshade



IP20



* on demand

** cable on measure



Dettaglio rosone/
Ceiling rose detail



ROMEO

La luce è un abbraccio d'amore allo sguardo e non conosce tempo. Il mezzo con cui si diffonde deve saper valorizzare quest'idea e per farlo, richiama le linee più semplici, eppure cariche di eleganza ed armonia.

Light lovingly embraces our gaze and knows no time. The means that diffuses the light must be able to exploit this idea using the simplest of designs, which must however ooze elegance and harmony.







| Lamp | | Dimensions | Light source | Codes |
|------------------|-----------|-------------------------------|---|--------------|
| Pendant lamp | Romeo 25 | Ø 25 x 30 cm weight 1,3 Kg | lamp type 1xE27 max watt 42W HES DIM | ROMESP025C01 |
| | Romeo 40 | Ø 40 x 45 cm weight 1,9 Kg | lamp type 1xE27 max watt 70W HES DIM | ROMESP040C01 |
| | Romeo 70 | Ø 70 x 72 cm weight 5 Kg | lamp type 4xE27 max watt 4x70W HES DIM | ROMESP070C02 |
| Small table lamp | Romeo 16 | Ø 16 x 45 cm | lamp type 1xE14 max watt 42W HES DIM | ROMETP045C01 |
| Table lamp | Romeo 35 | Ø 35 x 70 cm | lamp type 1xE27 max watt 70W HES DIM | ROMETA070C01 |
| Floor lamp | Romeo 160 | Ø 35 x 160 cm | lamp type 1xE27 max watt 70W HES DIM | ROMEPT160C01 |
| | Romeo 180 | Ø 40 x 180 cm | lamp type 1xE27 / 3xE27 max watt 70W / 3x42W HES DIM | ROMEPT180C01 |
| | Romeo 212 | Ø 70 x 212 cm | lamp type 4xE27 max watt 4x70W HES DIM | ROMEPT212C01 |

Pendant lamp

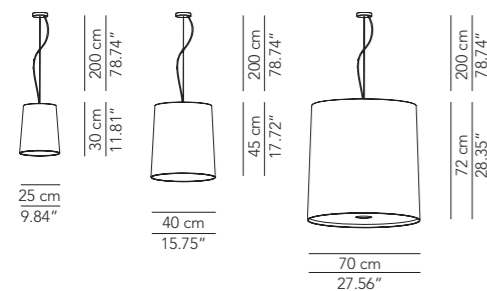
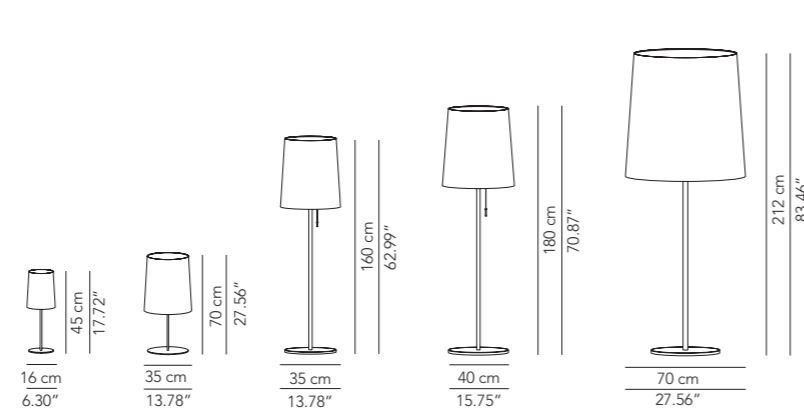


Table-floor lamp



Finishes

Body colours



Diffuser textiles



Diffusore in tessuto, struttura in metallo/
Fabric lampshade, metal structure



IP20



* on demand
** cable on measure



Dettaglio rosone/
Ceiling rose detail

OUTDOOR

- 320 ANGELICA
- 326 ATOLLO
- 332 CAMPANONE
- 338 DIOGENE
- 344 FUTURA LETTERA I
- 348 FUTURA LETTERA Y
- 352 ICARO
- 356 ICARO BALL
- 360 MOBY
- 364 SESTANTE



ANGELICA

Il gioco di equilibri che caratterizza Angelica si può vivere anche nella versione da esterni, dove le lampade da parete illuminano terrazze, patii e balconi con il risultato di ottenere atmosfere rilassanti ed esclusive.

The characteristic of Angelica, an interplay of balances, can also be enjoyed in the outdoor version, where the wall lamps illuminate terraces, patios and balconies resulting in relaxing, exclusive atmospheres.

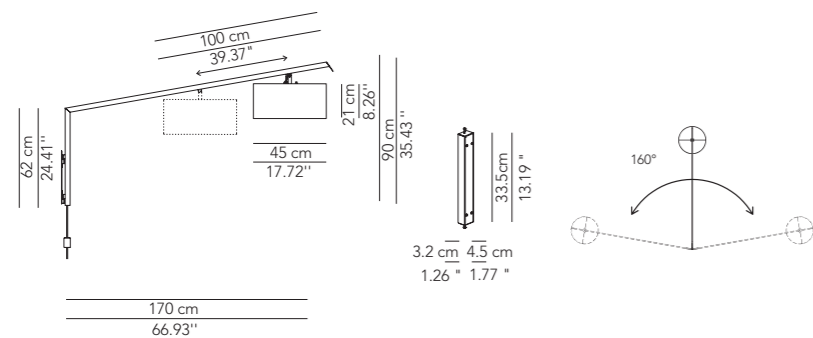






| Lamp | Dimensions | Light source | Codes |
|-----------------------|-----------------------------------|-------------------------------------|--------------|
| Wall lamp Angelica | Ø 45 x 170 x 90 cm weight 3 Kg | lamp type 1xE27 max watt 42W HES | AGOEAP170T01 |

Wall lamp



Finishes

Body colours



White



Black



Lime



Brick

Diffuser textiles

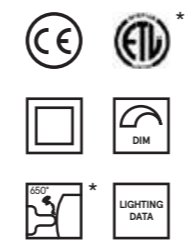


Washable

Diffusore in tessuto,
struttura in metallo/
Fabric lampshade,
metal structure



IP55



Dettaglio/
Detail

* on demand



ATOLLO

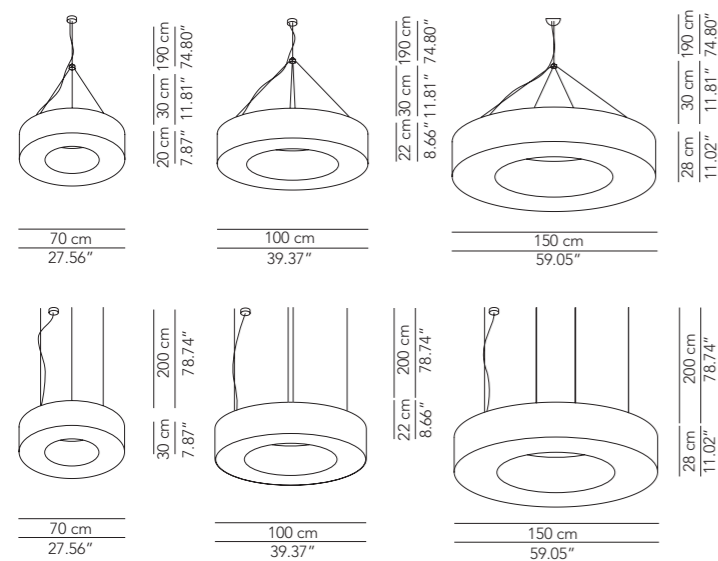
Strutture in polietilene pensate per essere lampade da esterno, ma anche sculture di luce, sedute illuminanti, per dare alle serate all'aperto un tocco di magia e charme.

Polyethylene structures designed as outdoor lamps, but also as lighting sculptures and light-up seats, to give your evenings in the open air a touch of magic and charm.



| Lamp | | Dimensions | Light source | Codes |
|--------------|----------------|-------------------------------|---|--------------|
| Pendant lamp | Atollo 70 | Ø 70 x 20 cm weight 13 Kg | lamp type 6xE27 max watt 6x42W HES DIM | ATOESO070D01 |
| | Atollo 70 led | Ø 70 x 20 cm weight 13 Kg | lamp type strip led 49,2W luminous efficacy 7320 Lm light colour 3000K DIM DALI - push DIM CRI > 80 | ATOESO070D41 |
| | Atollo 100 | Ø 100 x 22 cm weight 30 Kg | lamp type 8xE27 max watt 8x42W HES DIM | ATOESO100D01 |
| | Atollo 100 led | Ø 100 x 22 cm weight 30 Kg | lamp type strip led 65,6W luminous efficacy 9760 Lm light colour 3000K DIM DALI - push DIM CRI > 80 | ATOESO100D41 |
| | Atollo 150 | Ø 150 x 28 cm weight 50 Kg | lamp type 12xE27 HES max watt 12x42W HES DIM | ATOESO150D01 |
| | Atollo 150 led | Ø 150 x 28 cm weight 50 Kg | lamp type strip led 98,4W luminous efficacy 14640 Lm light colour 3000K DIM DALI - push DIM CRI > 80 | ATOESO150D41 |

Pendant lamp



Finishes

Colours



White

Diffusore in polietilene, struttura in metallo/
Diffuser in polyethylene, metal structure

Altri colori a richiesta per quantitativi minimi di fornitura/
Different colours on demand for minimum purchasing quantity

Metalli protetti con trattamento elettrolitico e vernici a base poliestere a grande resistenza/
Metal parts protected with resistant polyester coating



IP65



Raccordo sospensione 1 cavo acciaio/
Connection for suspension 1 steel cable



Rosone sospensione 1 cavo acciaio Atollo D.70-100/
Ceiling rose suspension 1 steel cable Atollo D.70-100



Rosone sospensione 1 cavo acciaio Atollo D.150/
Ceiling rose suspension 1 steel cable Atollo D.150



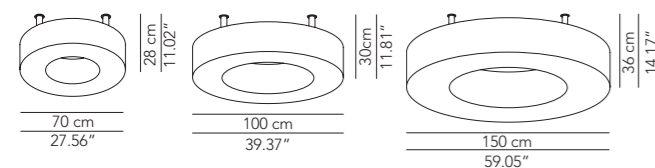
Rosone sospensione 3-4 cavi acciaio/
Ceiling rose suspension 3-4 steel cables

** cable on measure

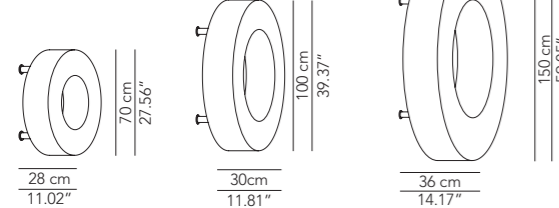


| Lamp | | Dimensions | Light source | Codes |
|---------------------------|----------------|-------------------------------|---|--------------|
| Ceiling lamp Wall lamp | Atollo 70 | Ø 70 x 28 cm weight 15 Kg | lamp type 6xE27 max watt 6x28W HES DIM | ATOEAP070D01 |
| | Atollo 70 led | Ø 70 x 28 cm weight 15 Kg | lamp type strip led 49,2W luminous efficacy 7320 Lm light colour 3000K DIM DALI - push DIM CRI > 80 | ATOEAP070D41 |
| | Atollo 100 | Ø 100 x 30 cm weight 33 Kg | lamp type 8xE27 max watt 8x28W HES DIM | ATOEAP100D01 |
| | Atollo 100 led | Ø 100 x 30 cm weight 33 Kg | lamp type strip led 65,6W luminous efficacy 9760 Lm light colour 3000K DIM DALI - push DIM CRI > 80 | ATOEAP100D41 |
| | Atollo 150 | Ø 150 x 36 cm weight 53 Kg | lamp type 12xE27 max watt 12x28W HES DIM | ATOEAP150D01 |
| | Atollo 150 led | Ø 150 x 36 cm weight 53 Kg | lamp type strip led 98,4W luminous efficacy 14640 Lm light colour 3000K DIM DALI - push DIM CRI > 80 | ATOEAP150D41 |
| Lighted pouff | Atollo 70 | Ø 70 x 49 cm | lamp type 6xE27 max watt 6x28W HES | ATOEPF070D21 |
| Lighted table | Atollo 100 | Ø 100 x 39 cm | lamp type 8xE27 max watt 8x28W HES | ATOEPF100D11 |
| Lighted seat | Atollo 150 | Ø 150 x 45 cm | lamp type 12xE27 max watt 12x28W HES | ATOEPA150D02 |

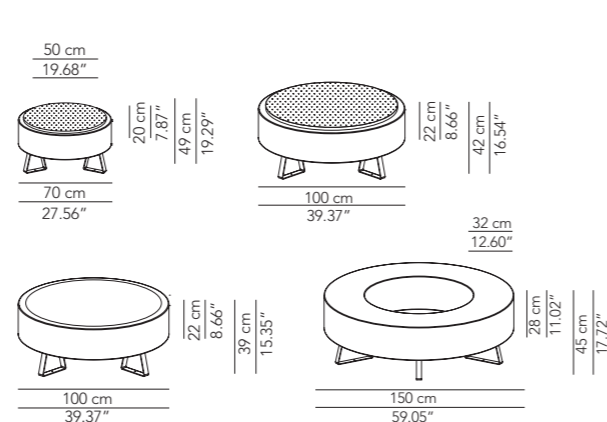
Ceiling lamp



Wall lamp



Floor lamp



Finishes

Colours



White

Diffusore in polietilene, struttura in metallo/ Diffuser in polyethylene, metal structure

Altri colori a richiesta per quantitativi minimi di fornitura/ Different colours on demand for minimum purchasing quantity

Metalli protetti con trattamento elettrolitico e vernici a base poliesteri a grande resistenza/ Metal parts protected with resistant polyester coating



IP44-65





CAMPANONE

Come lanterne sospese nelle notti d'estate, ma anche come punti luce a terra che indicano la strada, Campanone nella versione outdoor mantiene le sue linee pulite ed un effetto luminoso diffuso.

As hanging lanterns on midsummer nights or ground lights that mark the way, the outdoor version of Campanone maintains its clear-cut lines and diffused lighting effect.

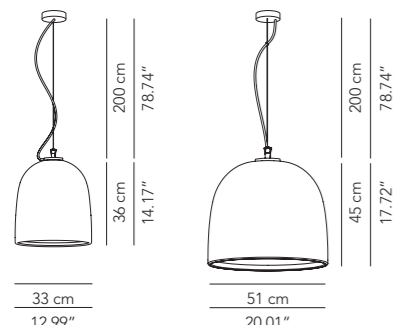




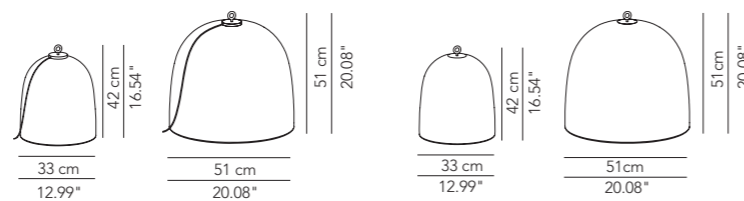


| Lamp | | Dimensions | Light source | Codes |
|--------------|------------------|-------------------------------|--|--------------|
| Pendant lamp | Campanone 33 | Ø 33 x 36 cm weight 2,5 Kg | lamp type 1xE27 max watt 42W HES DIM | CAOESO033D02 |
| | Campanone 51 | Ø 51 x 45 cm weight 4 Kg | lamp type 1xE27 max watt 70W HES DIM | CAOESO051D02 |
| Floor lamp | Campanone 33 | Ø 33 x 42 cm weight 2,5 Kg | lamp type 1xE27 max watt 42W HES DIM | CAOETP033D03 |
| | Campanone 33 led | Ø 33 x 42 cm weight 2,5 Kg | lamp type 1 kit led 6,4W rechargeable luminous efficacy 600 Lm light colour warm light DIM remote control included (autonomy 10 hours) | CAOETP033D13 |
| | Campanone 51 | Ø 51 x 51 cm weight 4 Kg | lamp type 1xE27 max watt 70W HES DIM | CAOETA051D03 |
| | Campanone 51 led | Ø 51 x 51 cm weight 4 Kg | lamp type 1 kit led 6,4W rechargeable luminous efficacy 600 Lm light colour warm light DIM remote control included (autonomy 10 hours) | CAOETA051D13 |

Pendant lamp



Floor lamp



Finishes

Diffuser colours



White



Orange



Red



Lime



Turquoise



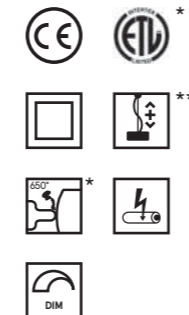
Deep grey

Diffusore
in polietilene/
Diffuser in
polyethylene

Materiali protetti
con trattamento
elettrolitico e vernici
a base poliesteri
a grande resistenza/
Metal parts
protected with
resistant polyester
coating



IP65



* on demand

** cable on measure



Dettaglio rosone/
Ceiling rose detail



DIOGENE

L'emozione di una notte sotto le stelle, la libertà di vivere la natura en plein air, è questo che ti permette Diogene, la lampada outdoor disponibile in tensione di rete o ricaricabile.

The emotion of a night under the stars, the freedom to live nature in the open air. You can enjoy all this with the Diogene outdoor lamp, available with mains voltage or rechargeable.





| Lamp | | Dimensions | Light source | Codes |
|--------------|-------------|-------------------------------|--|--------------|
| Table lamp | Diogene | Ø 30 x 50 cm weight 3,5 Kg | lamp type 1xE27 max watt 70W HES DIM | DIOETA030G42 |
| Pendant lamp | Diogene led | Ø 30 x 50 cm weight 3,5 Kg | lamp type 1 kit led 6,4W rechargeable luminous efficacy 600 Lm light colour warm light DIM remote control included (autonomy 10 hours) | DIOETA030G12 |

Pendant lamp

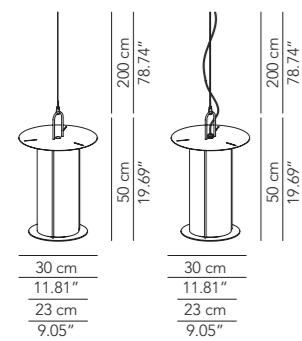
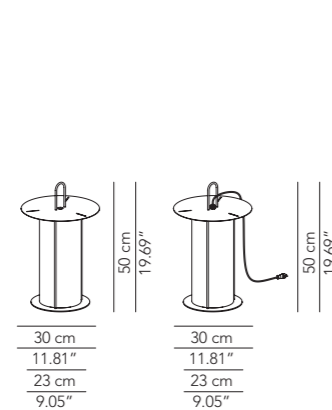


Table lamp



Finishes

Colours



White



Anthracite



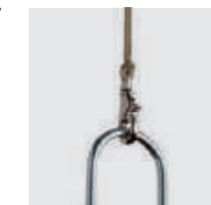
Rust

Struttura in metallo,
diffusore in PC/
Diffuser in PC,
metal structure

Metalli protetti
con trattamento
elettrolitico e vernici
a base poliestere
a grande resistenza/
Metal parts
protected with
resistant polyester
coating



IP44-65



Incluso/
Included

** cable on measure



FUTURA LETTERA I

Elemento luminoso dalla forma rettangolare che si presta ad essere lampada da esterni ma anche oggetto di design con la funzione di una seduta per gli spazi all'aperto. Un oggetto modulare che può essere installato singolarmente oppure in gruppo.

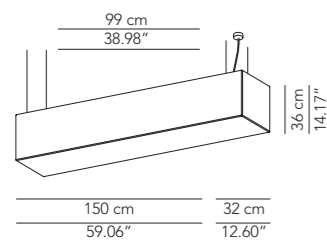
A rectangular-shaped lighting element that is suitable for use as an outside lamp but also as a designer object that serves as outdoor seating. It is modular so it can be installed individually or as part of a group.



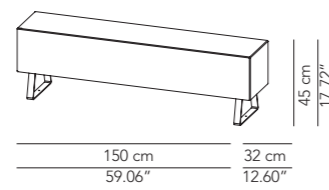


| Lamp | Dimensions | Light source | Codes |
|--------------|------------------------------------|--|--------------|
| Pendant lamp | Ø 150 x 32 x 28 cm weight 25 Kg | lamp type 5xE27 max watt 5x42W HES DIM | FIOESO150D01 |
| Lighted seat | Ø 32 x 150 x 45 cm | lamp type 5xE27 max watt 5x28W HES DIM | FIOEPA150D02 |

Pendant lamp



Floor lamp



Finishes

Colours



White

Diffusore
in polietilene,
struttura in metallo/
Diffuser in
polyethylene,
metal structure

Metalli protetti
con trattamento
elettrolitico e vernici
a base poliestere
a grande resistenza/
Metal parts
protected with
resistant polyester
coating

IP44-65





FUTURA LETTERA Y

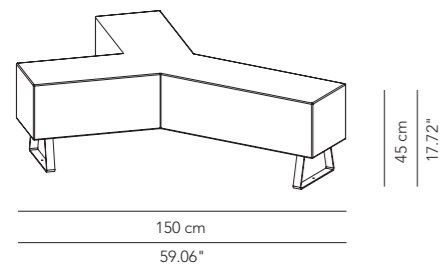
Elemento luminoso caratterizzato per la sua forma che ricorda la lettera Y, diventa una seduta di design per gli spazi all'aperto e non. Risulta molto versatile, grazie alla possibilità di essere installato da solo o in più moduli.

A lighting element whose shape suggests the letter Y that can be used both as an outside lamp and designer seating for outdoor spaces. Extremely versatile, it can be installed on its own or in combination with other modules.



| Lamp | Dimensions | Light source | Codes |
|--------------|---------------------|--|--------------|
| Lighted seat | Ø 120 x 150 x 45 cm | lamp type 8xE27 max watt 8x28W HES DIM | FYOEPA150D02 |

Floor lamp



Finishes

Colours



White

Diffusore
in polietilene,
struttura in metallo/
Diffuser in
polyethylene,
metal structure

Metalli protetti
con trattamento
elettrolitico e vernici
a base poliestere
a grande resistenza/
Metal parts
protected with
resistant polyester
coating

IP44/65





ICARO

La struttura in metallo di Icaro è un richiamo alle ali spiegate che ci portano verso il cielo. Questa lampada dal design minimalista, diffonde la sua luce d'atmosfera anche negli spazi all'aperto.

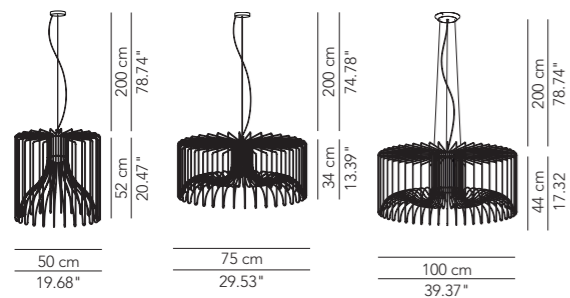
The metal structure of Icaro suggests displayed wings that carry us up towards the sky. This minimalist design lamp can also be used to diffuse mood lighting in outdoor spaces.



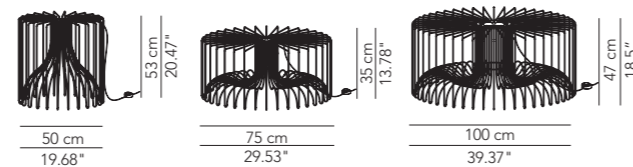


| Lamp | | Dimensions | Light source | Codes |
|--------------|-----------|-------------------------------|---|--------------|
| Pendant lamp | Icaro 50 | Ø 50 x 52 cm weight 6 Kg | lamp type 1xE27 max watt 42W HES DIM | ICOESO050G01 |
| | Icaro 75 | Ø 75 x 34 cm weight 10 Kg | lamp type 1xE27 max watt 42W HES DIM | ICOESO075G01 |
| | Icaro 100 | Ø 100 x 44 cm weight 20 Kg | lamp type 1xE27 max watt 70W HES DIM | ICOESO100G01 |
| Floor lamp | Icaro 50 | Ø 50 x 53 cm | lamp type 1xE27 max watt 42W HES DIM | ICOETA050G01 |
| | Icaro 75 | Ø 75 x 35 cm | lamp type 1xE27 max watt 42W HES DIM | ICOETA075G01 |
| | Icaro 100 | Ø 100 x 47 cm | lamp type 1xE27 max watt 70W HES DIM | ICOETA100G01 |

Pendant lamp



Floor lamp



Finishes

Body colours



White



Black



Outdoor natural iron

Lampada in metallo/
Metal structure

Metalli protetti
con trattamento
elettrolitico e vernici
a base poliestere
a grande resistenza/
Metal parts
protected with
resistant polyester
coating



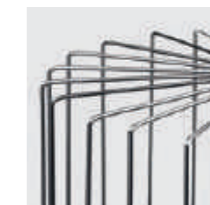
IP44/IP65



Particolare finitura
in bianco/
White finish detail



Particolare finitura
in nero/
Black finish detail



Particolare finitura
in acciaio naturale
outdoor/
Outdoor natural iron
finish detail



Dettaglio rosone/
Ceiling rose detail



Dettaglio rosone/
Ceiling rose detail

* on demand

** cable on measure



ICARO BALL

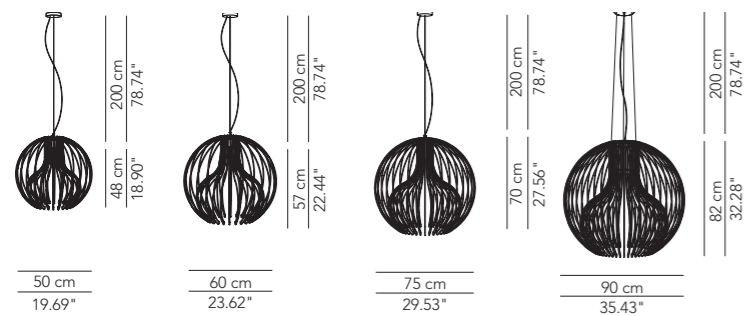
La fantasia vola con questa lampada disponibile in versione sospesa o da terra, dove lo stile industrial è portato ai massimi livelli e racchiude in sé la forza e la bellezza dei miti del passato anche in versione outdoor.

This lamp available in pendant and floor versions lets your imagination soar. Featuring industrial style stretched to the limits, the outdoor version also incorporates the strength and beauty of legends from the past.

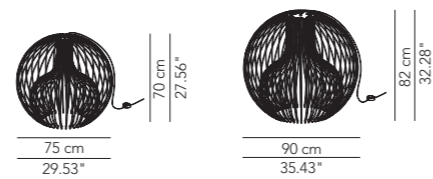


| Lamp | | Dimensions | Light source | Codes |
|--------------|---------------|------------------------------|---|--------------|
| Pendant lamp | Icaro Ball 50 | Ø 50 x 48 cm weight 6 Kg | lamp type 1xE27 max watt 42W HES DIM | IBOESO050G01 |
| | Icaro Ball 60 | Ø 60 x 57 cm weight 10 Kg | lamp type 1xE27 max watt 42W HES DIM | IBOESO060G01 |
| | Icaro Ball 75 | Ø 75 x 70 cm weight 15 Kg | lamp type 1xE27 max watt 42W HES DIM | IBOESO075G01 |
| | Icaro Ball 90 | Ø 90 x 82 cm weight 20 Kg | lamp type 1xE27 max watt 70W HES DIM | IBOESO090G01 |
| Floor lamp | Icaro Ball 75 | Ø 75 x 70 cm | lamp type 1xE27 max watt 42W HES DIM | IBOETA075G01 |
| | Icaro Ball 90 | Ø 90 x 82 cm | lamp type 1xE27 max watt 70W HES DIM | IBOETA090G01 |

Pendant lamp



Floor lamp



Finishes

Body colours



White



Black



Outdoor natural iron

Lampada in metallo/
Metal structure

Metalli protetti
con trattamento
elettrolitico e vernici
a base poliestere
a grande resistenza/
Metal parts
protected with
resistant polyester
coating



IP44/IP65



Particolare finitura
in bianco/
White finish detail



Particolare finitura
in nero/
Black finish detail



Particolare finitura
in acciaio naturale
outdoor/
Outdoor natural iron
finish detail



Dettaglio rosone/
Ceiling rose detail



Dettaglio rosone/
Ceiling rose detail

* on demand

** cable on measure



MOBY

Eleganza e stile si racchiudono nella forma affusolata che si slancia verso l'alto di Moby. Struttura metallica verniciata e diffusore in PMMA opale satinato, permettono di rendere la luce la vera protagonista della notte.

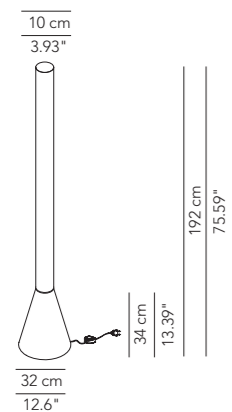
Elegance and style are captured in the tapered, upward-sweeping shape of Moby. The painted metal structure and satin-finish opal PMMA allow light to become the true protagonist of the night.





| Lamp | Dimensions | Light source | Codes |
|------------|---------------|--|--------------|
| Floor lamp | Ø 32 x 192 cm | lamp type 1 strip led 72W luminous efficacy 5780 Lm light colour 3000K CRI > 80 | MYOEPT190M01 |

Floor lamp



Finishes

Body colours



White



Caramel



Anthracite

Diffuser colour



White

Lampada in metallo,
diffusore in PMMA/
Metal structure and
PMMA diffuser

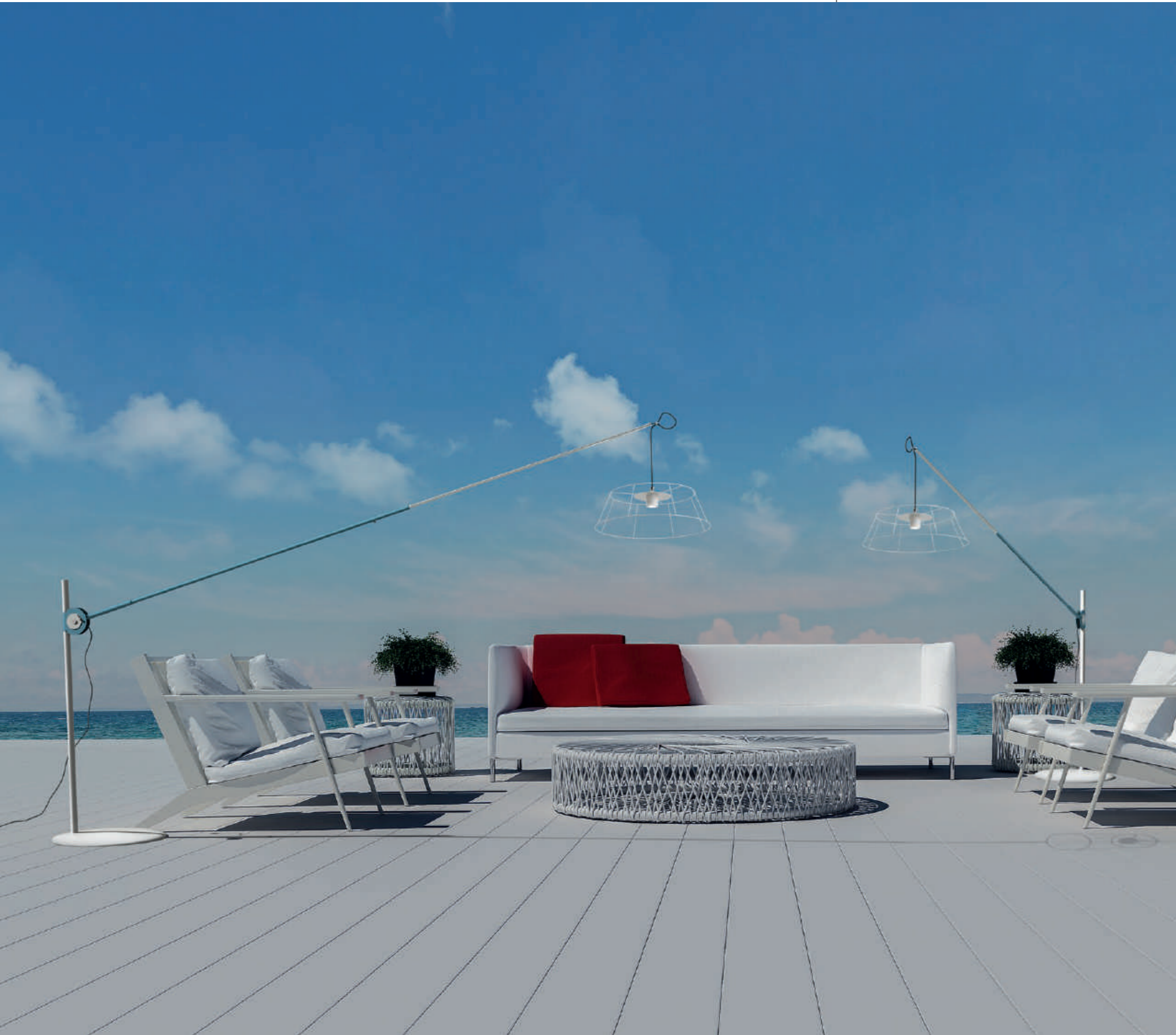
Metalli protetti
con trattamento
elettrolitico e vernici
a base poliestere
a grande resistenza/
Metal parts
protected with
resistant polyester
coating

IP44/65



* on demand





SESTANTE

Non ci sono confini per le rotte che Sestante crea con la sua luce, esprimendo atmosfere inedite ed evocative. Flessibilità è la sua caratteristica principale poiché è orientabile, telescopica e inclinabile.

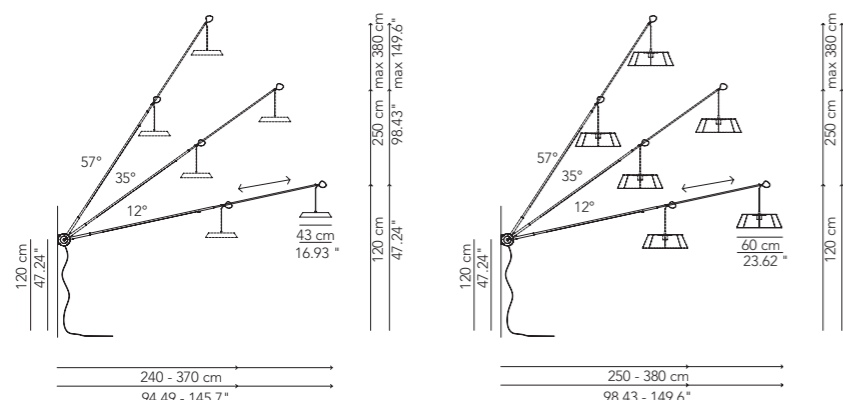
There are no boundaries to the courses that Sestante can plot with light to create highly original, evocative atmospheres. Flexibility is its main feature as it can be rotated, extended and tilted.





| Lamp | Dimensions | Light source | Codes |
|-----------------------|----------------------------------|---|--------------|
| Wall lamp Sestante | Ø 4 x 240>370 cm weight 20 Kg | lamp type 1 led module 18W luminous efficacy 2330 Lm light colour 3000K DIM DALI - push DIM CRI > 80 | SEOEAP220G01 |

Wall lamp



Finishes

Body colours



White



Anthracite



Lime

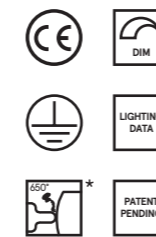


Bluette

Lampada in metallo,
diffusore in acciaio
o alluminio/
Metal structure
iron or aluminium
diffuser

Metalli protetti
con trattamento
elettrolitico e vernici
a base poliestere
a grande resistenza/
Metal parts
protected with
resistant polyester
coating

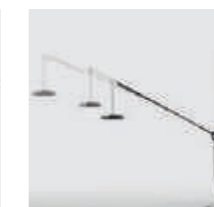
IP44/55



* on demand



Orientabile 160°/
Rotating 160°



Telescopico
240>370 cm/
Telescopic
240>370 cm



Regolabile 3 altezze/
Adjustable 3 heights



Dettaglio aggancio/
Hooking detail

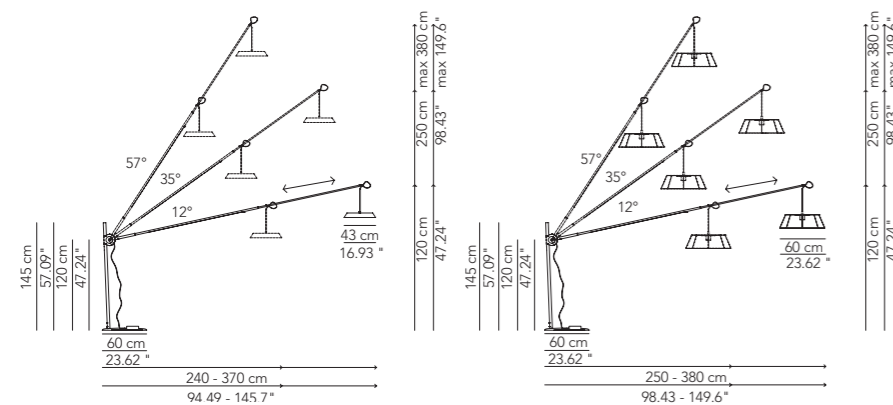


Cavo regolabile/
Adjustable cable



| Lamp | Dimensions | Light source | Codes |
|------------------------|------------------|--|---|
| Floor lamp Sestante | Ø 60x 240>370 cm | lamp type 1 led module 18W luminous efficacy 2330 Lm light colour 3000K DIM DALI - push DIM CRI > 80 | SEOEAP220G01 SEOEAT059G01 only white or black |

Floor lamp



Finishes

Body colours



White



Anthracite



Lime



Bluette

Lampada in metallo,
diffusore in acciaio
o alluminio/
Metal structure
iron or aluminium
diffuser

Metalli protetti
con trattamento
elettrolitico e vernici
a base poliestere
a grande resistenza/
Metal parts
protected with
resistant polyester
coating



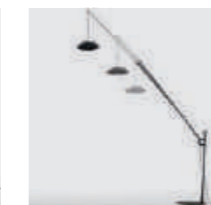
IP44/55



* on demand



Orientabile 160°/
Rotating 160°



Telescopico
240>370 cm/
Telescopic
240>370 cm



Regolabile 3 altezze/
Adjustable 3 heights



Dettaglio aggancio/
Hooking detail



Cavo regolabile/
Adjustable cable

CARATTERISTICHE
TECNICHE /
TECHNICAL
SPECIFICATION

Sorgenti luminose

I prodotti Modo Luce equipaggiati con attacco GU10, E14 e E27 vengono consegnati senza lampadine.

Temperatura colore

Le lampade Modo Luce equipaggiate con sorgente led vengono fornite di serie con temperatura di colore 2700K. Sono disponibili su richiesta anche le versioni 3000K e 4000K.

Lumen

L'indicazione del flusso luminale si riferisce al valore in assenza di rifrazione, come dichiarato dal produttore del componente led.

Legenda lampadine

Lampadine utilizzabili sui prodotti Modo Luce (secondo i modelli).

Light Sources

Modo Luce products equipped with GU10, E14 and E27 are delivered without light bulbs.

Color temperature













Modo Luce led equipped products are supplied with 2700K light colour as standard version. 3000K and 4000K are available on request.

Lumen

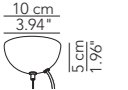


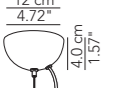

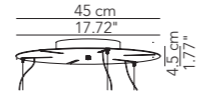
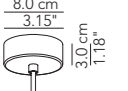
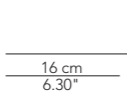
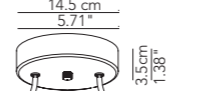
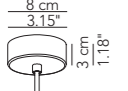


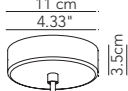
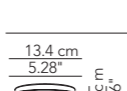
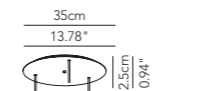


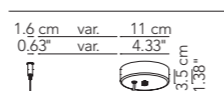
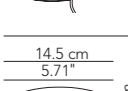
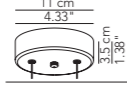
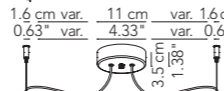
Nominal luminous flux refers to the value without any refraction as declared by the led module manufacture.

Legend light bulbs

Light bulbs available for Modo Luce products (according to the models).

| Tipo / Type | Simbolo / Symbol | Attacco / Socket | Potenza / Power | Codice / Code |
|----------------------|--|------------------|------------------|------------------|
| Halogen Energy Saver |  Ball | E14 | 42W | LMPHESE14O00 |
| |  Classic | E27 | 28W/42W/70W/105W | LMPHESE27G00 |
| |  Spot R80 | E27 | 70W | LMPHESE27P80 |
| |  Globe | E27 | 42W | LMPHESE27G000 |
| |  Dichroic | GU10 | 20W/28W | LMPPARGU1000 |
| Led No Dim |  Ball | E14 | 5W | LMPLEDE14S00 |
| |  Classic | E27 | 6W/9W/12W | LMPLEDE27G00 |
| |  Globe | E27 | 4W | LMPLEDE27GL4W125 |
| |  Globe | E27 | 4W/16W/22W | LMPLEDE27GL16W0 |
| |  Spot R90 | E27 | 12W | LMPLEDE27O00 |
| |  Dichroic | GU10 | 6W | LMPLEDE27GU10 |
| Led Dim |  Classic | E27 | 10W/12W/17W | LMPLEE27GDO |

Rosoni / Ceiling rose + Pendant lamp

| | | | | | |
|---|---|---|---|--|---|
|  | Alco 90 Bolla Ellisse |  | Atollo (1 Steel Cable) 70/100 Campanone Indoor Outdoor Cilindro Ø 60/70 Cocò Discovolante Ø 40/60/80/100 Icaro Ø 22/50/75 Icaro Ball Ø 50/60/75 Lost Loto 43/60/80 Milleluci 40/80 Orb 25 Romeo |  | Clip Righello |
|  | Alco 120 Florinda 12 Florinda Desnuda 12 Atollo 150 |  | No Dim / Led Dim Dali / Push Dim Cilindro Cocò Discovolante Olivia Ombrella Orb 25 Dim Orb 40 |  | Orb 25 Comp. 3/6 Globe |
|  | Futura I Ottovolante Rettangolo 90/120/150/300 Rettangolo Slim 100/150 |  | Abc Baobab Eva Media Florinda Desnuda 1 Hammer |  | Orb 25/40 Comp. 2 Hammer Comp. 2 |
|  | Eva Mini Loto Ø 16 |  | Florinda 6 Icaro 100 Icaro Ball 90 Mood Reverse Ring Ring Tonda |  | Dejavù |
|  | Abc Baobab Eva Media Florinda Desnuda 1 Hammer |  | Pin up |  | Abc Comp. 3 Hammer |
|  | Atollo (3/4 Steel Cables) 70/100/150 Cilindro Ø 150 Milleluci Ø 150 Quadrato 100x100 |  | Pendant lamp Multiball |  | Lateral Ceiling Attachment |
|  | Cilindro Ø 100/120 Eva Maxi Loto Ø 100/140, Milleluci Ø 100/120 |  | |  | |

Modo Luce srl fornisce le sospensioni con i seguenti standard (misura utile):

- Cavo elettrico L 200 cm
- Cavo elettrico L 250 cm per apparecchi con 2 o più cavi acciaio
- Cavo elettrico in tessuto per serie EVA L 130 cm
- Cavo acciaio L 200 cm

** Disponibilità a misura su richiesta

Modo Luce srl delivers the following standard cables for the suspensions (useful measures):

- Power wire L 200 cm / L 78.74"
- Power wire L 250 cm / L 98.42" for fixtures with 2 or more steel cables
- Power wire in fabric for EVA line products L 130 cm / 51,18"
- Steel cable L 200 cm / L 78.74"

** Other measures are available upon demand

Accessori

Disco plexiglass chiusura superiore (ove previsto)

| | |
|-------------------|--------------|
| Ø 40 cm / 15.74" | DISEPX040F01 |
| Ø 60 cm / 23.62" | CILEPX060F01 |
| Ø 70 cm / 27.55" | CILEPX070F01 |
| Ø 80 cm / 31.49" | DISEPX080F01 |
| Ø 100 cm / 39.37" | CILEPX100F01 |
| Ø 120 cm / 47.24" | CILEPX120F01 |




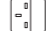
Accessories

Upper plexiglass protection (if required)

Accessori a richiesta / Accessory on demand

| | Codici / Codes |
|--|------------------|
| Wiring, power cable teflon, pvc trasparente 2/3 x 0,75 (longer than standard length) to each linear meter NO DIM | CAVELE000000 |
| Wiring, power cable teflon, pvc trasparente 4 x 0,75 (longer than standard length) to each linear meter NO DIM | CAVELE000000T04 |
| Wiring, power cable round pvc, pvc white to each linear meter | CAVELE00000BT01 |
| Wiring, power cable round pvc, pvc black to each linear meter | CAVELE00000NT01 |
| Wiring, power cable round pvc, pvc grey to each linear meter | CAVELE00000GT01 |
| Wiring, power cable teflon, pvc DIMMABLE white or black for suspension lamp to each linear meter | CAVELEDIM000TB05 |
| Wiring cable teflon, pvc DIMMABLE transparent for suspension lamp to each linear meter | CAVELEDIM000TT05 |
| Wiring, power cable outdoor round 2x0,75 H05RN-F black to each linear meter | CAVELE0000EN |
| Fabric wiring, power cable for suspension lamp to each linear meter | CAVCAL000000 |

| | |
|--|-----------------|
| Steel cable for suspension lamp Ø 1,2 x h 2000 mm / Ø 0,47" x L 78,74" | CAVACC012200000 |
| Steel cable for suspension lamp Ø 1,2 x h 3000 mm / Ø 0,47" x L 118,11" | CAVACC012300000 |
| Steel cable for suspension lamp Ø 1,2 x h 6000 mm / Ø 0,47" x L 236,22" | CAVACC012600000 |
| Steel cable for suspension lamp Ø 1,2 x h 10000 mm / Ø 0,47" x L 393,70" | CAVACC012100000 |
| Steel cable for suspension lamp Ø 1,6 x h 2000 mm / Ø 0,63" x L 78,74" | CAVACC016200000 |
| Steel cable for suspension lamp Ø 1,6 x h 3000 mm / Ø 0,63" x L 118,11" | CAVACC016300000 |
| Steel cable for suspension lamp Ø 1,6 x h 8000 mm / Ø 0,63" x L 314,96" | CAVACC016800000 |

| | | |
|---|---|-----------------|
| Floor lamp dim switch for multilight (100/500W) |  | DIMVAROPT002000 |
| DIM switch universal HES (40/160W) + LED (4/100W) |  | DIMVAROTA002000 |
| DIM switch universal HES, LED (5/250W) |  | DIMVAROPT003000 |
| Uk plug adapter |  | ADAUK240V001 |

Pesi / Weights

| | | | | | | | |
|--------------------------------------|-------|---------|------------|---------------------------|---------|---------|-----------|
| Abc | | | | Discovolante | | | |
| Pendant lamp A | Ø 12 | 1 Kg | 2,20 lb. | Pendant-ceiling-wall lamp | Ø 40 | 2 Kg | 4,41 lb. |
| Pendant lamp B | Ø 17 | 1 Kg | 2,20 lb. | Pendant-ceiling-wall lamp | Ø 60 | 4 Kg | 8,81 lb. |
| Pendant lamp C | Ø 22 | 1,50 Kg | 3,30 lb. | Pendant-ceiling lamp | Ø 80 | 5 Kg | 11,03 lb. |
| | | | | Pendant-ceiling lamp | Ø 100 | 7 Kg | 15,41 lb. |
| Alco | | | | Disk | | | |
| Pendant lamp | Ø 90 | 23 Kg | 50,77 lb. | Ceiling lamp | Ø 43 | 3 Kg | 6,60 lb. |
| Pendant lamp | Ø 120 | 36 Kg | 79,47 lb. | | | | |
| Ceiling lamp | Ø 90 | 23 Kg | 50,77 lb. | Ellisse | | | |
| Ceiling lamp | Ø 120 | 36 Kg | 79,47 lb. | Pendant lamp | Ø 60 | 3 Kg | 6,60 lb. |
| | | | | Pendant lamp | Ø 80 | 5 Kg | 11,01 lb. |
| Angelica indoor / outdoor | | | | Eva | | | |
| Wall lamp | | 3 Kg | 6,60 lb. | Pendant lamp | Ø 11 | 0,30 Kg | 0,66 lb. |
| | | | | Pendant lamp brown cotto | Ø 11 | 0,70 Kg | 1,54 lb. |
| Atollo indoor / outdoor | | | | Pendant lamp | Ø 18 | 1,10 Kg | 2,44 lb. |
| Pendant lamp | Ø 70 | 13 Kg | 28,66 lb. | Pendant lamp brown cotto | Ø 18 | 1,70 Kg | 3,77 lb. |
| Pendant lamp | Ø 100 | 30 Kg | 66,14 lb. | Pendant lamp | Ø 27 | 4 Kg | 8,81 lb. |
| Pendant lamp | Ø 150 | 50 Kg | 110,23 lb. | Pendant lamp brown cotto | Ø 27 | 7 Kg | 15,42 lb. |
| Ceiling-wall lamp | Ø 70 | 15 Kg | 33,07 lb. | Pendant lamp | Ø 38 | 8 Kg | 17,66 lb. |
| Ceiling-wall lamp | Ø 100 | 33 Kg | 72,75 lb. | Pendant lamp brown cotto | Ø 38 | 12 Kg | 26,43 lb. |
| Ceiling-wall lamp | Ø 150 | 53 Kg | 116,84 lb. | | | | |
| Baobab | | | | Florinda | | | |
| Pendant lamp 3 | Ø 80 | 2 Kg | 4,41 lb. | Pendant lamp 1 | Ø 31 | 2 Kg | 4,41 lb. |
| Pendant lamp 6 | Ø 80 | 3,50 Kg | 7,72 lb. | Pendant lamp 3 | Ø 63 | 7 Kg | 15,41 lb. |
| | | | | Ceiling lamp 3 | Ø 63 | 7 Kg | 15,41 lb. |
| Bolla | | | | Pendant lamp 6 | Ø 94 | 10 Kg | 22,02 lb. |
| Pendant lamp | Ø 40 | 3 Kg | 6,61 lb. | Ceiling lamp 6 | Ø 94 | 10 Kg | 22,02 lb. |
| Pendant lamp | Ø 50 | 3,50 Kg | 7,71 lb. | Pendant lamp 12 | Ø 153 | 35 Kg | 77,09 lb. |
| Pendant lamp | Ø 60 | 6 Kg | 13,21 lb. | Ceiling lamp 12 | Ø 153 | 35 Kg | 77,09 lb. |
| | | | | Wall lamp | Ø 31,5 | 0,40 Kg | 0,88 lb. |
| Campanone indoor / outdoor | | | | Florinda Desnuda | | | |
| Pendant lamp | Ø 33 | 3,50 Kg | 7,71 lb. | Pendant lamp 1 | Ø 31 | 1,50 Kg | 3,30 lb. |
| Pendant lamp | Ø 51 | 5 Kg | 11,01 lb. | Pendant lamp 3 | Ø 63 | 5 Kg | 11,03 lb. |
| | | | | Pendant lamp 6 | Ø 94 | 8 Kg | 17,66 lb. |
| Cilindro | | | | Pendant lamp 12 | Ø 153 | 27 Kg | 59,40 lb. |
| Pendant lamp | Ø 60 | 2,20 Kg | 4,86 lb. | Ceiling lamp 3 | Ø 63 | 6 Kg | 13,20 lb. |
| Pendant lamp | Ø 70 | 3,50 Kg | 7,71 lb. | Ceiling lamp 6 | Ø 94 | 10 Kg | 22,00 lb. |
| Pendant lamp | Ø 100 | 7 Kg | 14,31 lb. | Ceiling lamp 12 | Ø 153 | 30 Kg | 66,00 lb. |
| Pendant lamp | Ø 120 | 14 Kg | 30,83 lb. | | | | |
| Pendant lamp | Ø 150 | 20 Kg | 44,05 lb. | Futura lettera I | | | |
| | | | | Pendant lamp | L 150 | 27 Kg | 59,47 lb. |
| Cilindro Plissé / Soft Velvet | | | | Hammer | | | |
| Pendant lamp | Ø 60 | 2,50 Kg | 5,50 lb. | Pendant lamp | Ø 15 | 1,5 Kg | 3,31 lb. |
| Pendant lamp | Ø 70 | 4 Kg | 8,81 lb. | Pendant lamp | Ø 18 | 2 Kg | 4,41 lb. |
| Pendant lamp | Ø 100 | 9 Kg | 19,82 lb. | Spotlight | Ø 15 | 1 Kg | 2,20 lb. |
| Pendant lamp | Ø 120 | 17 Kg | 37,44 lb. | Spotlight | Ø 18 | 1,5 Kg | 3,31 lb. |
| Pendant lamp | Ø 150 | 30 Kg | 66,08 lb. | Ceiling Lamp | Ø 15/21 | 1 Kg | 2,20 lb. |
| | | | | Ceiling Lamp | Ø 18/24 | 1,5 Kg | 3,31 lb. |
| Clip | | | | Recessed spotlight | Ø 15/21 | 1 Kg | 2,20 lb. |
| Pendant lamp | L 130 | 5 Kg | 11,03 lb. | Recessed spotlight | Ø 18/24 | 1,5 Kg | 3,31 lb. |
| Pendant lamp | L 170 | 8 Kg | 17,66 lb. | | | | |
| Cocò | | | | Icaro | | | |
| Pendant lamp | Ø 60 | 4 Kg | 8,80 lb. | Pendant lamp | Ø 22 | 2,50 Kg | 6,60 lb. |
| Pendant lamp | Ø 80 | 7 Kg | 15,40 lb. | Pendant lamp | Ø 50 | 6 Kg | 13,21 lb. |
| Pendant lamp | Ø 100 | 9 Kg | 19,82 lb. | Pendant lamp | Ø 75 | 10 Kg | 22,03 lb. |
| | | | | Pendant lamp | Ø 100 | 20 Kg | 44,05 lb. |
| Dejavù | | | | Icaro Ball | | | |
| Wall lamp | Ø 10 | 3 Kg | 6,60 lb. | Pendant lamp | Ø 50 | 6 Kg | 13,21 lb. |
| Wall lamp | L 170 | 5 Kg | 11,00 lb. | Pendant lamp | Ø 60 | 10 Kg | 22,03 lb. |
| Wall lamp | L 209 | 6 Kg | 13,20 lb. | Pendant lamp | Ø 75 | 15 Kg | 33,04 lb. |
| Ceiling lamp | L 95 | 4 Kg | 8,80 lb. | Pendant lamp | Ø 90 | 25 Kg | 55,06 lb. |
| Ceiling lamp | L 165 | 5 Kg | 11,00 lb. | | | | |
| Diogene | | | | Lost | | | |
| Pendant lamp | Ø 30 | 3,5 Kg | 7,72 lb. | Pendant lamp | Ø 25 | 5 Kg | 11,01 lb. |
| | | | | Pendant lamp | Ø 40 | 8 Kg | 17,66 lb. |

Pesi / Weights

| | | | | | | | |
|----------------------|------------|---------|-----------|---------------------------|---------|---------|-----------|
| Loto | | | | Quadrato | | | |
| Pendant lamp | Ø 16 | 0,70 Kg | 1,54 lb. | Pendant-ceiling lamp | Ø 50 | 3 Kg | 6,60 lb. |
| Pendant lamp | Ø 43 | 2 Kg | 4,41 lb. | Pendant-ceiling lamp | Ø 70 | 5 Kg | 11,01 lb. |
| Pendant lamp | Ø 60 | 3 Kg | 6,61 lb. | Pendant-ceiling lamp | Ø 100 | 10 Kg | 22,02 lb. |
| Pendant lamp | Ø 80 | 5 Kg | 11,01 lb. | Wall lamp | L 25 | 0,20 Kg | 0,44 lb. |
| Pendant lamp | Ø 100 | 7 Kg | 15,41 lb. | Wall lamp | L 40 | 0,50 Kg | 1,10 lb. |
| Pendant lamp | Ø 140 | 20 Kg | 44,05 lb. | | | | |
| Wall lamp | Ø 16 | 0,45 Kg | 0,99 lb. | Rettangolo | | | |
| | | | | Pendant lamp | L 90 | 4 Kg | 8,81 lb. |
| Lucilla | | | | Pendant lamp | L 120 | 4,50 Kg | 9,91 lb. |
| Wall lamp | Ø 17 | 0,40 Kg | 0,88 lb. | Pendant lamp | L 150 | 10 Kg | 22,00 lb. |
| | | | | Pendant lamp | L 300 | 25 Kg | 55,06 lb. |
| Lucilla Tonda | | | | Wall lamp | L 25/40 | 0,50 Kg | 1,10 lb. |
| Pendant lamp | Ø 19 | 0,30 Kg | 0,66 lb. | Wall lamp | L 30 | 1 Kg | 2,20 lb. |
| Pendant lamp | Ø 34 | 0,50 Kg | 1,10 lb. | Wall lamp | L 160 | 5 Kg | 11,01 lb. |
| Pendant lamp | Ø 43 | 1 Kg | 2,20 lb. | | | | |
| Wall Lamp | Ø 21 | 0,50 Kg | 1,10 lb. | Rettangolo Slim | | | |
| | | | | Pendant-ceiling lamp | Ø 100 | 8 Kg | 17,66 lb. |
| Milleluci | | | | Pendant-ceiling lamp | Ø 150 | 11 Kg | 24,23 lb. |
| Pendant lamp | Ø 43 | 2 Kg | 4,41 lb. | | | | |
| Pendant lamp | Ø 80 | 6 Kg | 13,21 lb. | Reverse | | | |
| Pendant lamp | Ø 100 H 35 | 7 Kg | 15,41 lb. | Pendant lamp | Ø 60 | 5 Kg | 11,00 lb. |
| Pendant lamp | Ø 100 H 60 | 9 Kg | 19,82 lb. | Pendant lamp | Ø 80 | 7 Kg | 15,40 lb. |
| Pendant lamp | Ø 120 | 14 Kg | 30,83 lb. | | | | |
| Pendant lamp | Ø 150 | 18 Kg | 39,65 lb. | Righello | | | |
| | | | | Pendant lamp | L 125 | 5 Kg | 11,03 lb. |
| Mood | | | | Pendant lamp | L 160 | 8 Kg | 17,66 lb. |
| Pendant lamp | Ø 100 | 5 Kg | 11,01 lb. | Wall Lamp | L 125 | 4 Kg | 8,83 lb. |
| Pendant lamp | Ø 120 | 6 Kg | 13,21 lb. | Wall Lamp | L 160 | 7 Kg | 15,45 lb. |
| Pendant lamp | Ø 150 | 10 Kg | 22,02 lb. | | | | |
| Ceiling-wall lamp | Ø 100 | 6 Kg | 13,21 lb. | Ring | | | |
| | | | | Pendant-ceiling-wall lamp | L 85 | 7 Kg | 15,40 lb. |
| Mood Desnuda | | | | Pendant-ceiling-wall lamp | L 125 | 10 Kg | 22,00 lb. |
| Pendant lamp | Ø 60 | 2 Kg | 4,41 lb. | | | | |
| Pendant lamp | Ø 100 | 3 Kg | 6,61 lb. | Ring Tonda | | | |
| Pendant lamp | Ø 120 | 4 Kg | 8,81 lb. | Pendant-ceiling-wall lamp | Ø 65 | 5 Kg | 11,00 lb. |
| Pendant lamp | Ø 150 | 6 Kg | 13,20 lb. | Pendant-ceiling-wall lamp | Ø 85 | 7 Kg | 15,40 lb. |
| | | | | Pendant-ceiling-wall lamp | Ø 110 | 10 Kg | 22,00 lb. |
| Multiball | | | | Romeo | | | |
| Pendant lamp | Ø 25/30/35 | 1,70 Kg | 3,74 lb. | Pendant lamp | Ø 25 | 1,30 Kg | 2,86 lb. |
| Pendant lamp | Ø 40/45 | 2 Kg | 4,41 lb. | Pendant lamp | Ø 40 | 1,90 Kg | 4,18 lb. |
| | | | | Pendant lamp | Ø 70 | 5 Kg | 11,01 lb. |
| Olivia | | | | Sestante | | | |
| Pendant lamp | Ø 42 | 3 Kg | 6,60 lb. | Wall Lamp | | 20 Kg | 44,15 lb. |
| Pendant lamp | Ø 60 | 6 Kg | 13,24 lb. | | | | |
| Ceiling lamp | Ø 42 | 5 Kg | 11,03 lb. | | | | |
| Ceiling lamp | Ø 60 | 10 Kg | 22,07 lb. | | | | |
| Ombrella | | | | Orb Pmma | | | |
| Pendant-ceiling lamp | Ø 60 | 3 Kg | 6,6 lb. | Pendant lamp | Ø 25 | 2 Kg | 4,41 lb. |
| Pendant-ceiling lamp | Ø 80 | 6 Kg | 13,20 lb. | Pendant lamp | Ø 40 | 3,5 Kg | 7,72 lb. |
| Pendant-ceiling lamp | Ø 100 | 10 Kg | 22,00 lb. | | | | |
| | | | | Orb Glass | | | |
| Orb Pmma | | | | Pendant lamp | Ø 25 | 3 Kg | 6,62 lb. |
| Pendant lamp | Ø 25 | 2 Kg | 4,41 lb. | Pendant lamp | Ø 40 | 6 Kg | 13,24 lb. |
| Pendant lamp | Ø 40 | 3,5 Kg | 7,72 lb. | | | | |
| | | | | Ottovolante | | | |
| Orb Glass | | | | Pendant-ceiling lamp | L 100 | 8 Kg | 17,66 lb. |
| Pendant lamp | Ø 25 | 3 Kg | 6,62 lb. | Pendant-ceiling lamp | L 150 | 11 Kg | 24,23 lb. |
| Pendant lamp | Ø 40 | 6 Kg | 13,24 lb. | | | | |
| | | | | Pin up | | | |
| Pin up | | | | Pendant lamp | Ø 22 | 2 Kg | 4,41 lb. |
| Pendant lamp | Ø 22 | 2 Kg | 4,41 lb. | | | | |

Finiture diffusore / Diffuser finishes



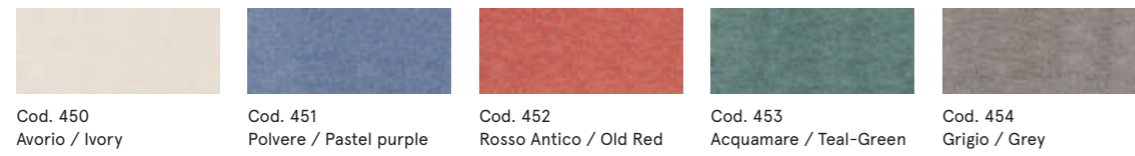
Cotton



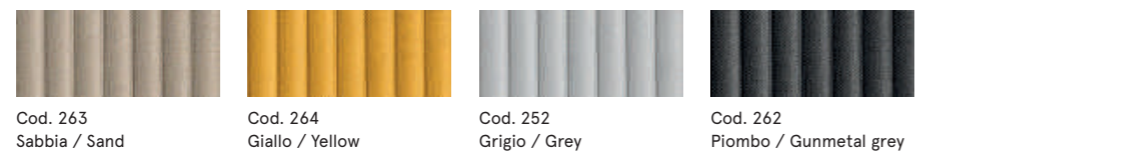
Kvadrat



Velvet/
Soft velvet



Soft Textile



I colori visualizzati sono puramente indicativi e possono variare rispetto alla realtà/
Colours shown are used for reference only and may look different in reality

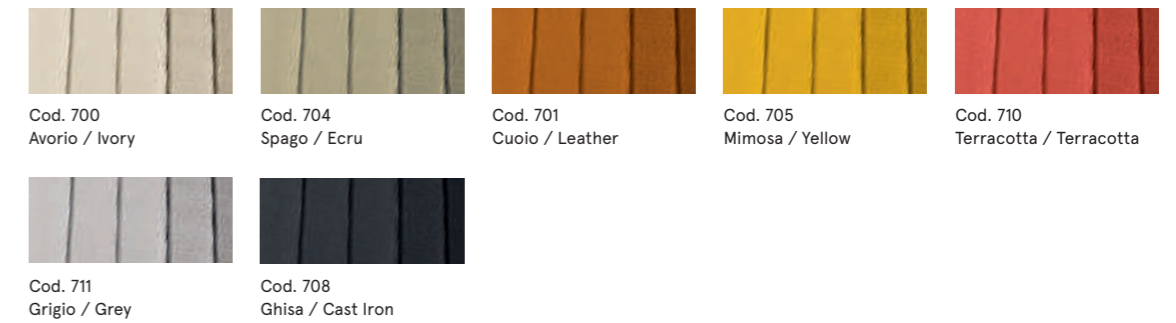
Finiture Diffusore / Diffuser Finishes



Plissé



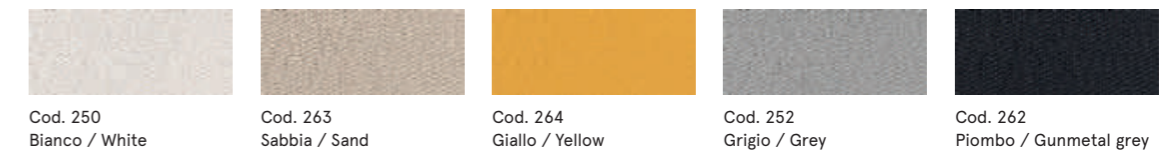
Plissé Ribbon



Washable



Lycra



Finiture Diffusore / Diffuser Finishes

Polyethylene

Atollo, Campanone, Futura lettera I, Futura lettera Y



Cod. 001
Bianco / White

Campanone



Cod. 003
Lime / Lime



Cod. 006
Turchese / Turquoise



Cod. 010
Arancio / Orange



Cod. 002
Rosso / Red



Cod. 008
Cenere / Deep grey

Polycarbonate

Bolla, Ellisse



Cod. 030
Bianco / White



Cod. 031
Arancio / Orange



Cod. 032
Rosso / Red

Ceramic

Eva, Pin-up



Cod. 100
Bianco opaco / Matt white



Cod. 091
Caramello / Caramel



Cod. 092
Verde palude / Swamp green



Cod. 073
Oro opaco / Matt gold



Cod. 075
Piombo / Lead grey

Only Eva



Cod. 110
Cotto Brown / Dark brown

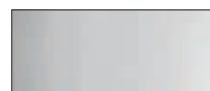
PMMA

Multiball



Bianco / White

Orb



Fumè / Fumè

Glass

Orb



Trasparente /
Blown transparent glass

I colori visualizzati sono puramente indicativi e possono variare rispetto alla realtà/
Colours shown are used for reference only and may look different in reality

Finiture Struttura / Structure Finishes

Metal

Abc, Baobab



Cod. 080
Bianco / White



Cod. 073
Oro opaco / Matt gold



Cod. 091
Caramello / Caramel



Cod. 092
Verde palude / Swamp green



Cod. 075
Piombo / Lead grey

Only Baobab



Cod. 074
Rame opaco / Matt copper



Cod. 080
Bianco / White



Cod. 083
Nero / Black



Cod. 088
Lime



Cod. 079
Mattone / Brick

Florinda Desnuda, Olivia, Orb



Cod. 080
Bianco / White



Cod. 083
Nero / Black



Cod. 096
Cromo / Chrome



Cod. 097
Rame / Copper



Cod. 098
Ottone / Brass

Hammer



Cod. 080
Bianco / White



Cod. 079
Mattone / Brick



Cod. 088
Lime



Cod. 076
Bluette



Cod. 077
Blu China / Blu China

Cod. 075
Piombo / Lead grey



Cod. 073
Oro opaco / Matt gold

Icaro, Icaro Ball



Cod. 080
Bianco / White



Cod. 086
Acciaio Naturale / Natural Iron



Cod. 083
Nero / Black



Cod. 086
Acciaio Naturale Outdoor / Natural Iron Outdoor

Ombrella, Romeo



Cod. 080
Bianco / White



Cod. 080
Bianco / White



Cod. 083
Nero / Black

Sestante



Cod. 080
Bianco / White



Cod. 088
Lime / Lime




Cod. 076
Bluette



Cod. 089
Antracite / Anthracite


Finiture Struttura / Structure Finishes

Metal + PC **Diogene**



Cod. 080 Bianco / White Cod. 090 Ruggine / Rust Cod. 089 Antracite / Anthracite

Metal + PMMA **Moby**



Cod. 001 Bianco / White Cod. 091 Caramello / Caramel Cod. 089 Antracite / Anthracite


Concrete **Aura**




Cod. Q01 Grigio / Natural Grey Cod. Q03 Canapa / Raw hemp

Cavo elettrico in tessuto / Electric cable in fabric

Eva



Cod. K05 Ecru / Ecru Cod. K06 Arancio / Orange Cod. K01 Rosso / Red Cod. K03 Kiwi / Kiwi Cod. K04 Royal Blu / Royal blue






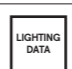



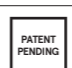
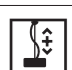
Cod. K02 Grigio / Grey Cod. K07 Nero / Black

Certificati / Certifications

 Tutti i prodotti Modo Luce sono certificati CE / All the Modo Luce products are CE certified

 Indica la possibilità di fornire il prodotto con certificazione ETL / Designates the possibility to have a wiring system with ETL certification

Legenda / Legend

| | |
|---|--|
|  Indica il cablaggio elettrico CL1 / Designates the CL1 electric wiring |  Sistema LED white 6,4W (600 Lm) Alimentazione con 2 batterie da 2200 mAh con autonomia, a pieno carico, di 10/12 h. Fornito con caricabatterie e telecomando con spina europea bipolare / Kit led white 6,4 W (600 Lm) 2200 mAh battery supply. Autonomy 10/12 hours. Remote control and battery charger with european two pole plug |
|  Indica il cablaggio elettrico CL2 / Designates the CL2 electric wiring |  Curva fotometrica / Lighting data |
|  Indica che i materiali costituenti l'apparecchio superano la prova al filo incandescente alla temperatura indicata nell'icona secondo la norma IEC / Indique que les matériaux composant l'appareil passent le test au fil incandescent 650°, comme par règlement ICE 695-2-1 |  Comfort acustico / Acoustic comfort |
|  Dimmerabile / Dimmable |  Modello depositato / Patent pending |
|  Cavo in acciaio ed elettrico a misura su richiesta / Metal and electrical wire on demand | |

I colori visualizzati sono puramente indicativi e possono variare rispetto alla realtà / Colours shown are used for reference only and may look different in reality

Grado di protezione IP

Indica il grado di protezione contro la penetrazione di corpi solidi e liquidi nell'apparecchio.

Ingress Protection IP

Designates the degree of protection against the penetration of solid and liquids bodies and contact with live parts.

Protezione dai solidi / Protection solid bodies
First code IP

| | |
|---|--|
| 0 | Non protetto / Unprotected |
| 1 | Protetto contro corpi solidi estranei di diametro 50 mm / Protected against the entry of solid bodies with dimensions of more than 50 mm |
| 2 | Protetto contro corpi solidi estranei di diametro 12,5 mm / Protected against the entry of solid bodies with dimension of 12,5 mm |
| 3 | Protetto contro corpi solidi estranei di diametro 2,5 mm / Protected against the entry of solid bodies with dimension of 2,5 mm |
| 4 | Protetto contro corpi solidi estranei di diametro 1 mm / Protected against the entry of solid bodies with dimensions of more than 1 mm |
| 5 | Protetto contro la polvere / Protected against entry of dust |
| 6 | Totalmente protetto contro la polvere / Completely protected against entry of dust |

Protezione dai liquidi / Protection liquid bodies
Second code IP

| | |
|---|--|
| 0 | Non protetto / Unprotected |
| 1 | Protetto contro la caduta verticale di gocce d'acqua / Protected against the vertical falling of water drops |
| 2 | Protetto contro la pioggia con un angolo di 15° / Protected against the falling of water with maximum inclination of 15° |
| 3 | Protetto contro la pioggia con un angolo di 60° / Protected against the falling of water with maximum inclination of 60° |
| 4 | Protetto contro spruzzi d'acqua / Protected against sprinklings |
| 5 | Protetto contro i getti d'acqua / Protected against water jets |
| 6 | Protetto contro i getti d'acqua potenti / Protected against heavy water jets |
| 7 | Protetto contro gli effetti dell'immersione temporanea / Temporary immersion proof |
| 8 | Protetto contro gli effetti della sommersione continua / Continually immersion proof |

Modo Luce - EELc Product List Global Energy Efficiency Label compatibility (EU Regulation 874/2012)

Le informazioni qui riportate riguardanti le Classi Energetiche, non sono esaustive di tutti i tipi di lampadine effettivamente reperibili sul mercato europeo.

The below information regarding the energy efficiency classes are not including all the bulbs available on European market.

Gli apparecchi Modo Luce sono compatibili con lampadine che presentino l'etichetta energetica in conformità con il regolamento UE 874/2012.

Modo Luce fixtures are compatible with bulbs having the energy efficiency label in comply with UE 874/2012 regulation.

Le etichette energetiche sono disponibili e scaricabili dal sito internet modoluce.com

Energy labels are available and downloaded from the website modoluce.com

| | | |
|--|---|--|
| <p>Photo Fausto Trevisan</p> <p>Styling & location Alessandra Conte Stefania Dussin Michela Vincenzi</p> <p>Graphic design Heads Collective</p> <p>Colour separation Heads Collective</p> <p>Print Grafica Bieffe Printed in september 2018</p> | <p>Photo credits Cocò pag 86 Concept mcestudio Juan lax restaurant (Spain)</p> <p>Dejavù pag 98 Concept Franco Crea Photo Alex Reinders (AUS)</p> <p>Eva pag 130 Concept Enoki Design Photo Peter Hoare (AUS)</p> <p>Florinda pag 136 Concept mcestudio (Spain) Juan lax restaurant (Spain)</p> <p>Florinda pag 137 Concept Franco Crea Photo Iain Bond (AUS)</p> | <p>Florinda pag 138 Concept Illum&Design Meeting room (France)</p> <p>Icaro pag 162 Concept Franco Crea Photo Elizabeth Schiavello (AUS)</p> <p>Icaro Ball pag 169 concept Sofíaa Interior Design Photo Iain Bond (AUS)</p> <p>Loto pag 175 Concept mcestudio El Pony restaurant (Spain)</p> <p>Special thanks to Espo light (AUS) Vilaimport (Spain)</p> |
|--|---|--|



Tutti i nostri prodotti sono realizzati completamente in Italia.
Modo Luce is made in Italy.

Modo Luce S.r.l.
Tutti i diritti riservati.
Il logo Modo Luce è un marchio regolarmente depositato in ambito nazionale ed internazionale di esclusiva titolarità e proprietà di Modo Luce S.r.l. L'uso di tale logo per scopi commerciali, senza il precedente consenso scritto di Modo Luce S.r.l. può costituire violazione del marchio e concorrenza sleale in violazione alle leggi statali.

Il presente catalogo è tutelato dalla legge sui diritti d'autore (legge 22/41941 N. 633) e dalla legge 14/12/1942 n. 1485: di esso è proibita ogni riproduzione totale o anche parziale.

I dati riportati su questo catalogo sono indicativi e non costituiscono impegno da parte della Modo Luce Srl, che si riserva di apportare tutte le modifiche e migliorie ai propri prodotti, in osservanza della normativa CE senza obbligo di preavviso.

In particolare la costante evoluzione e i continui cambiamenti della tecnologia LED influenzano anche i nostri prodotti. Modo Luce è alla continua ricerca nell'individuare le soluzioni tecniche più aggiornate per migliorare la qualità della luce e l'efficienza energetica. Di conseguenza i dati riportati nel presente catalogo possono subire variazioni. Vi consigliamo di consultare il nostro sito internet modoluce.com che sarà costantemente aggiornato con i dati tecnici.

La marcatura CE indica che il prodotto soddisfa gli obblighi di legge in merito alle Direttive Comunitarie Europee applicabili allo stesso.

I colori dei prodotti possono variare rispetto a quanto rappresentato nel catalogo e da lotto a lotto.

All products are entirely made in Italy.
Modo Luce is made in Italy.

Modo Luce S.r.l.
All rights reserved.
The logo Modo Luce is a regularly registered trademark in the national and international context and is the exclusive property of Modo Luce S.r.l. Use of said logo for commercial purposes, without the written permission of Modo Luce S.r.l., can constitute infringement of trademark and unfair competition in branch of the state laws.

This catalogue is safeguarded by the law on copyright (law 22/41941 no. 633) and by the law 14/12/1942 no. 1485: all total or even partial reproductions of the catalogue are forbidden.

Data contained in this catalogue is purely indicative and does not engage Modo Luce Srl, in any way or any form. Modo luce reserves the right to make any technical and aesthetical changes to models without prior notice, in compliance with the European standard.

The constant evolution and the continuous changes of the LED technology influence our products in a particular way. Modo Luce is always trying to identify the most up-to-date technical solutions in order to improve light quality and energy efficiency. Consequently, the datasheet shown in this catalogue may undergo variations. We advise you therefore to consult our website modoluce.com provided with the regularly updated technical data.

The CE mark is your assurance that the product meets all the requirements prescribed by law, as contained in the European Community directives which apply to the products.

Product colours can differ from what is shown in the catalogue and from batch to batch.

MODO LUCE SRL
via Venezia, 13
31028 Vazzola (TV) Italy

T +39 0438 488076
T +39 0438 488110
F +39 0438 488132

info@modoluce.com
modoluce.com

